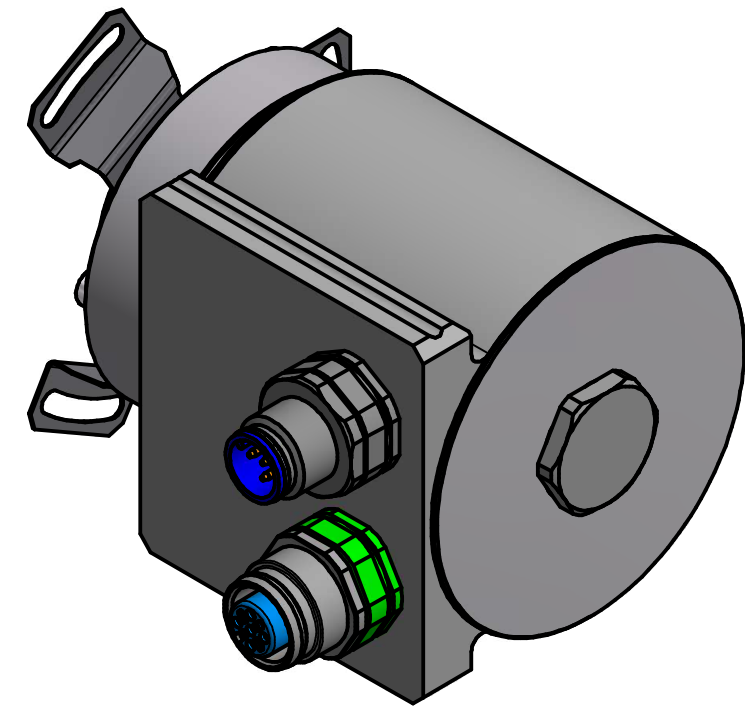
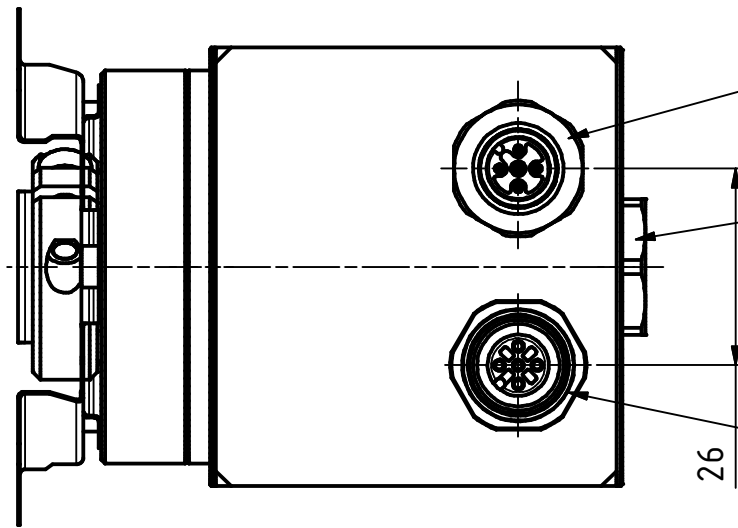
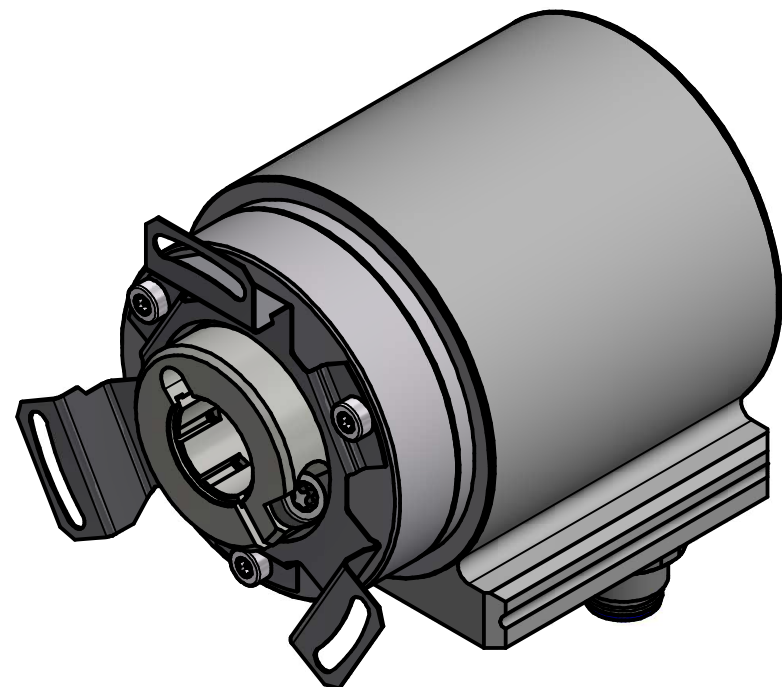




Alle nicht tolerierten Maße sind Richtwerte. [All non-tolerated dimensions are guide values.]
 Technische Änderungen grundsätzlich vorbehalten. [We reserve the right to make technical changes.]



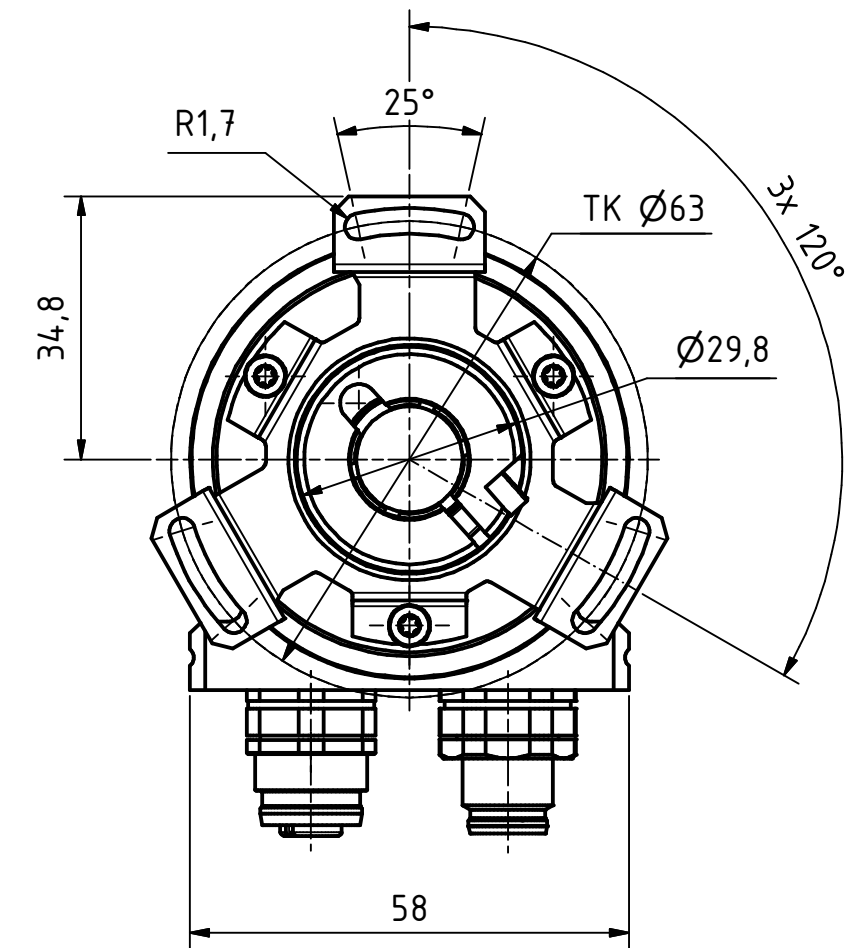
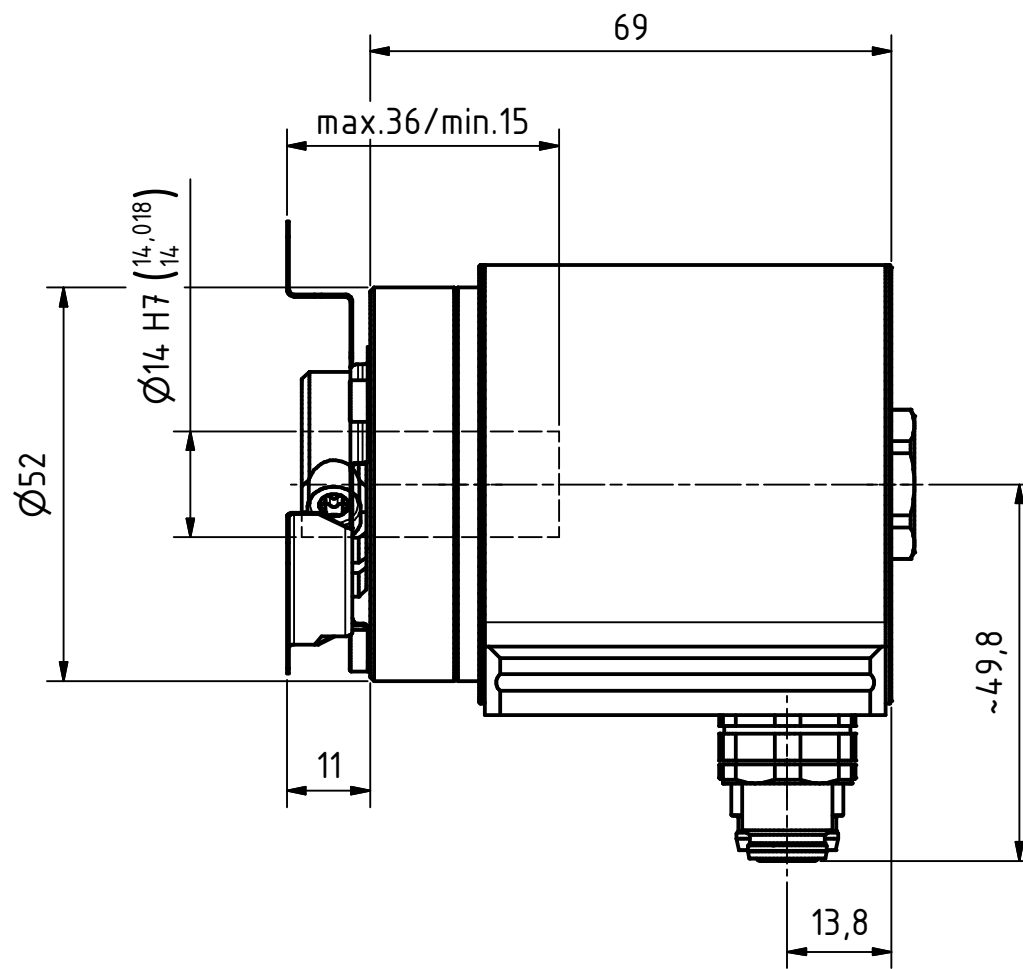
Isometrie (1 : 1)



M12-Stecker 5pol. A-kodiert
 [M12-male 5pin. A-coded]

Verschlussstopfen M16x1.5
 [dummy plug M16x1.5]

M12-Buchse 5pol. A-kodiert
 [M12-female 5pin. A-coded]



Tolerierung [Tolerancing] ISO 8015		alle Maße in mm [all dimensions in mm]		Maßstab [Scale] 1 : 1		DIN A3	
E-Mail: info@tr-electronic.de Support: http://tr-e.info/01		CAD: STEP		Artikel-Nr. und Steckerbelegung: siehe Datenblatt [Article-No. and pin assignment: see data sheet]			
		Datum		Name		Bezeichnung [Designation]:	
		Erst. 02.09.2022		FLAIG		CRS-582-M, Ø14H7	
		Bearb. 02.09.2022		FLAIG			
		Gepr. 05.09.2022		NEMECZ			
		Norm				Zeichnung-Nr. [Drawing-No.]:	
						04-CRS582M-M0002	
Zustf. Änderungen		Datum		Name		Dok.Art. IDW	
						Teil-Dok. 000	
						Dok.Vs. 00	
						1/1 Bl.	



TR Electronic GmbH
 Eglshalde 6
 D-78647 Trossingen
 Tel. +49 7425 228-0
 www.tr-electronic.de

