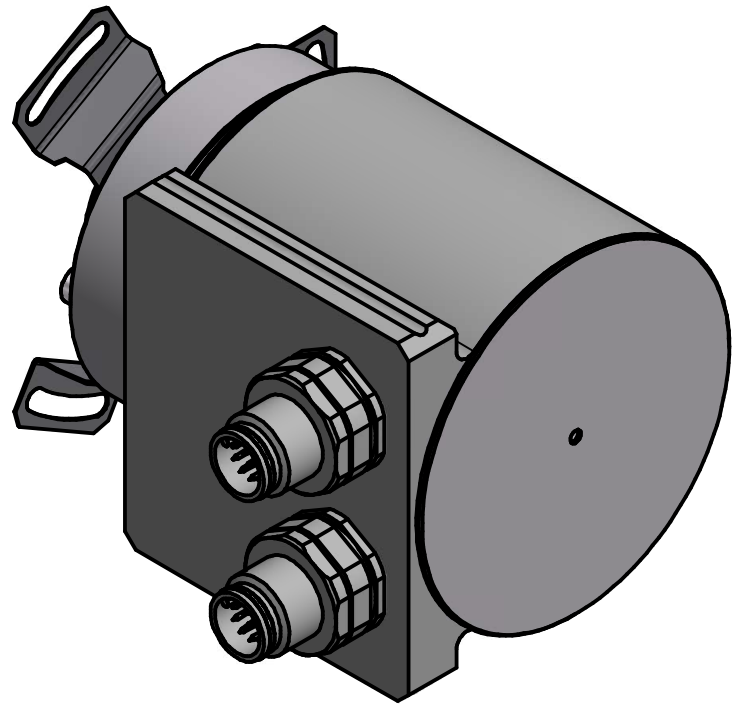
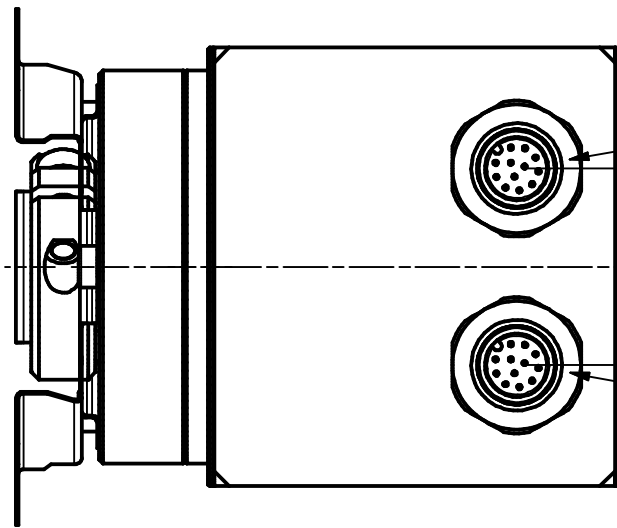
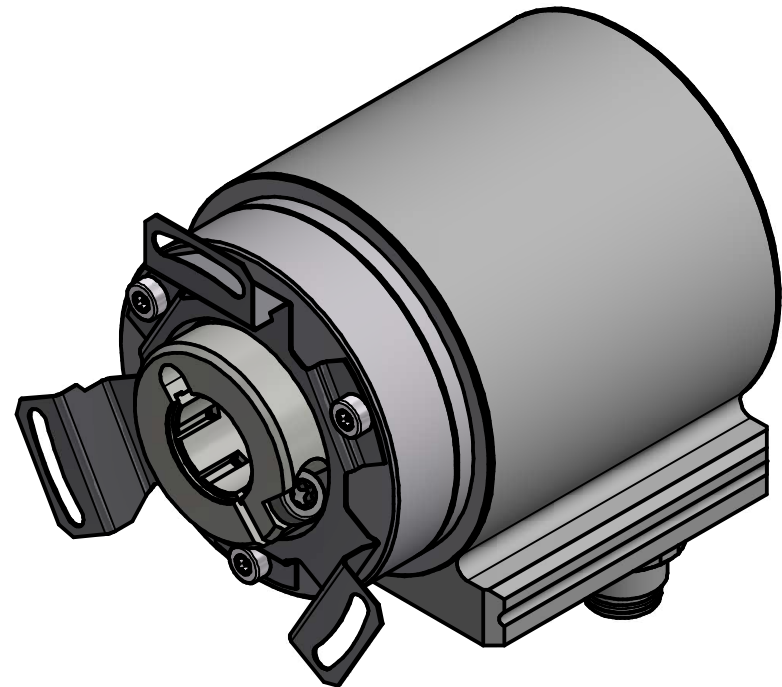




Alle nicht tolerierten Maße sind Richtwerte. [All non-tolerated dimensions are guide values.]  
 Technische Änderungen grundsätzlich vorbehalten. [We reserve the right to make technical changes.]



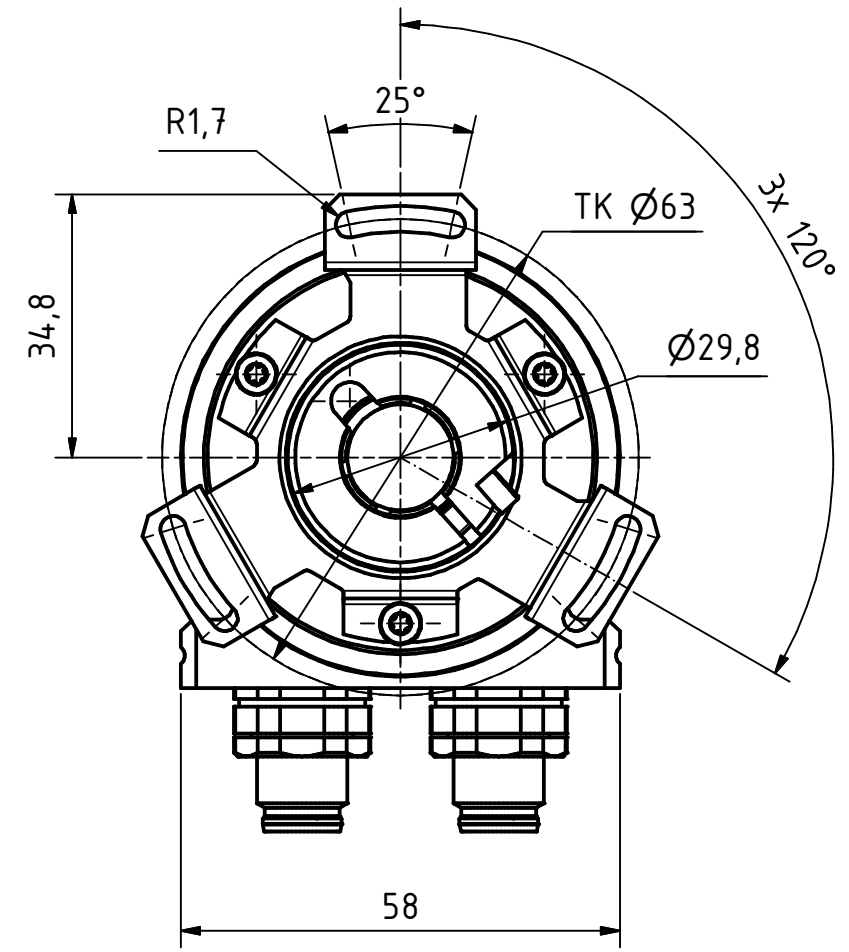
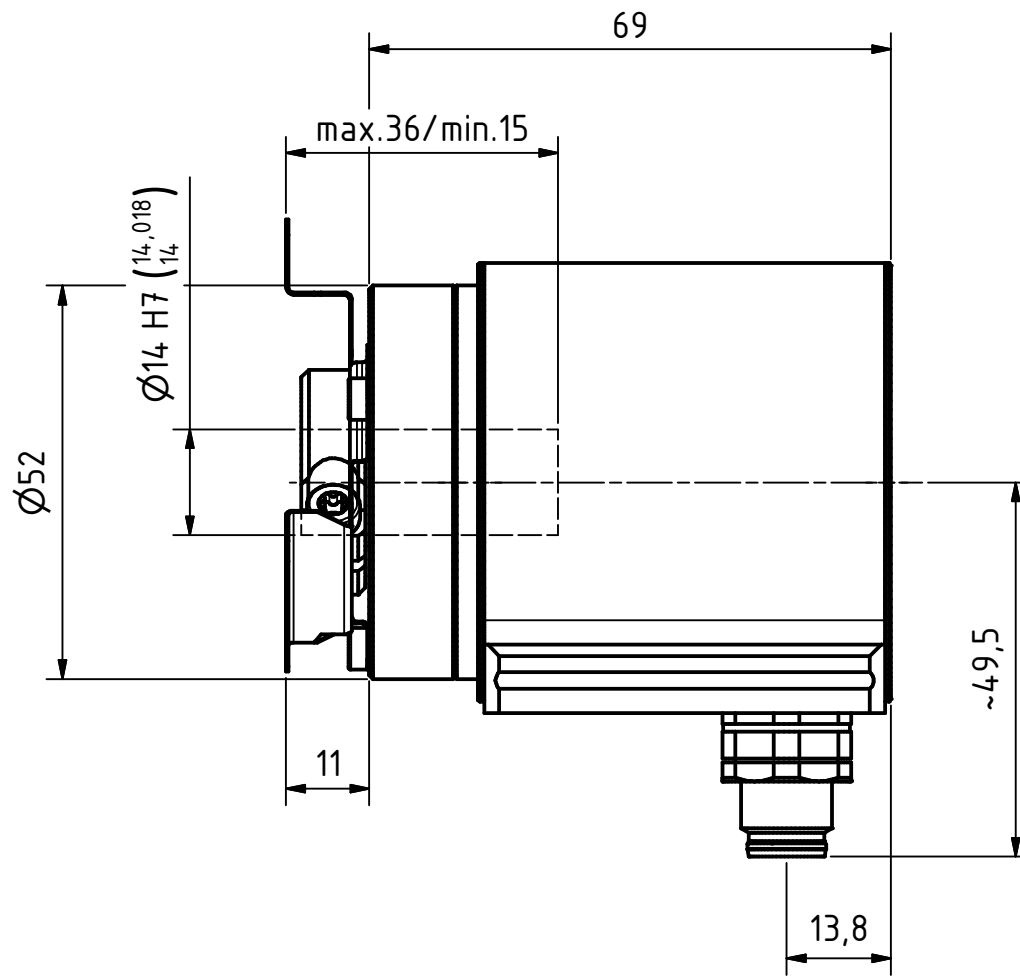
Isometrie ( 1 : 1 )




M12-Stecker 12pol. A-kodiert  
 [M12-male 12pin. A-coded]

M12-Stecker 12pol. A-kodiert  
 [M12-male 12pin. A-coded]

26



Tolerierung [Tolerancing] ISO 8015		alle Maße in mm [all dimensions in mm]		Maßstab [Scale] 1 : 1		DIN A3	
E-Mail: info@tr-electronic.de Support: http://tr-e.info/01		CAD: STEP		Artikel-Nr. und Steckerbelegung: siehe Datenblatt [Article-No. and pin assignment: see data sheet]			
		Datum		Name		Bezeichnung [Designation]:	
		Erst. 03.09.2022		FLAIG		CRS-582-M, Ø14H7	
		Bearb. 03.09.2022		FLAIG			
		Gepr. 05.09.2022		NEMECZ			
		Norm				Zeichnung-Nr. [Drawing-No.]:	
						04-CRS582M-M0005	
Zust.	Änderungen	Datum	Name	 TR Electronic GmbH Eglshalde 6 D-78647 Trossingen Tel. +49 7425 228-0 www.tr-electronic.de		Dok.Art. IDW    Teil-Dok. 000    Dok.Vs. 00    1/1 Bl.	

