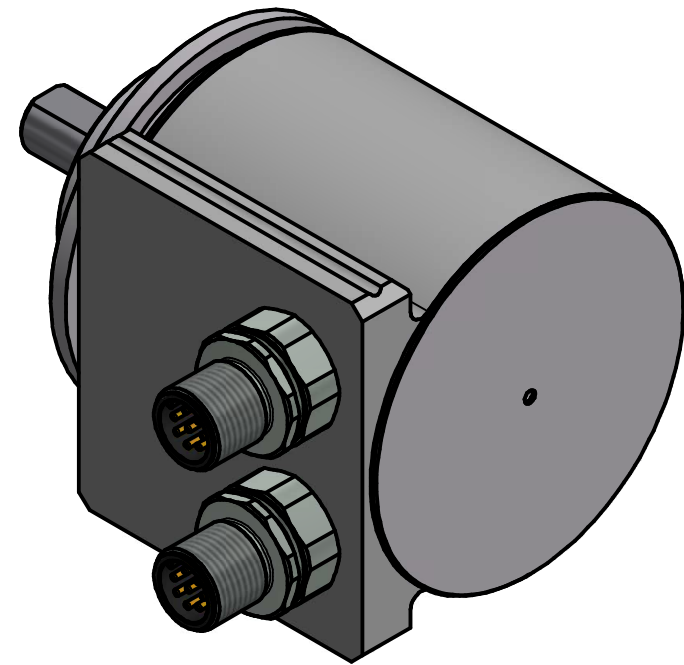
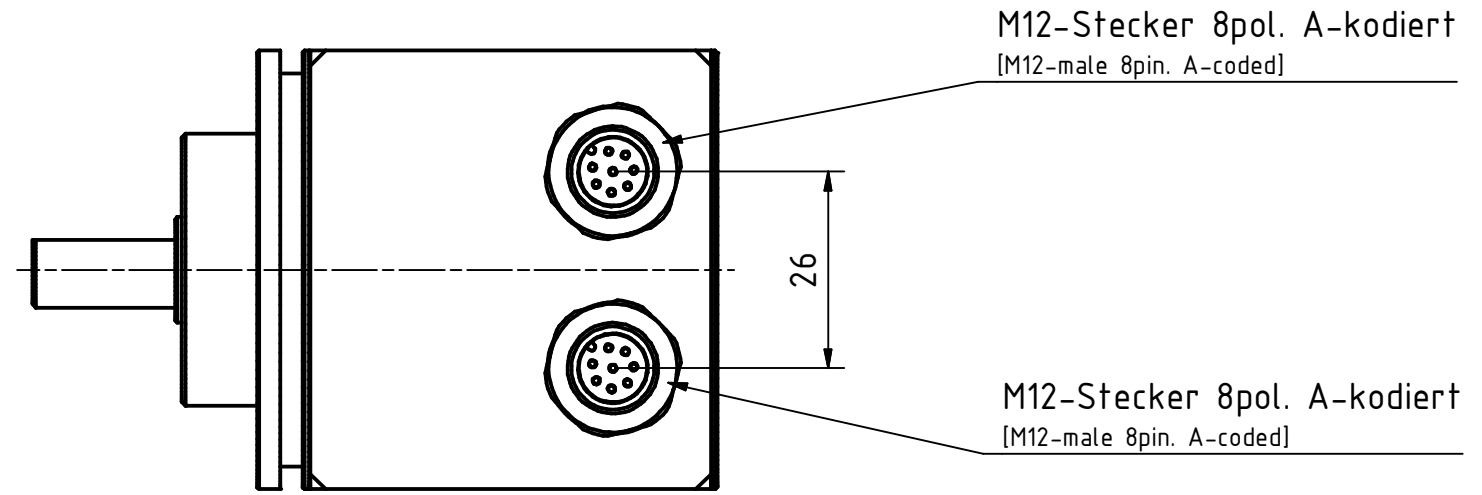
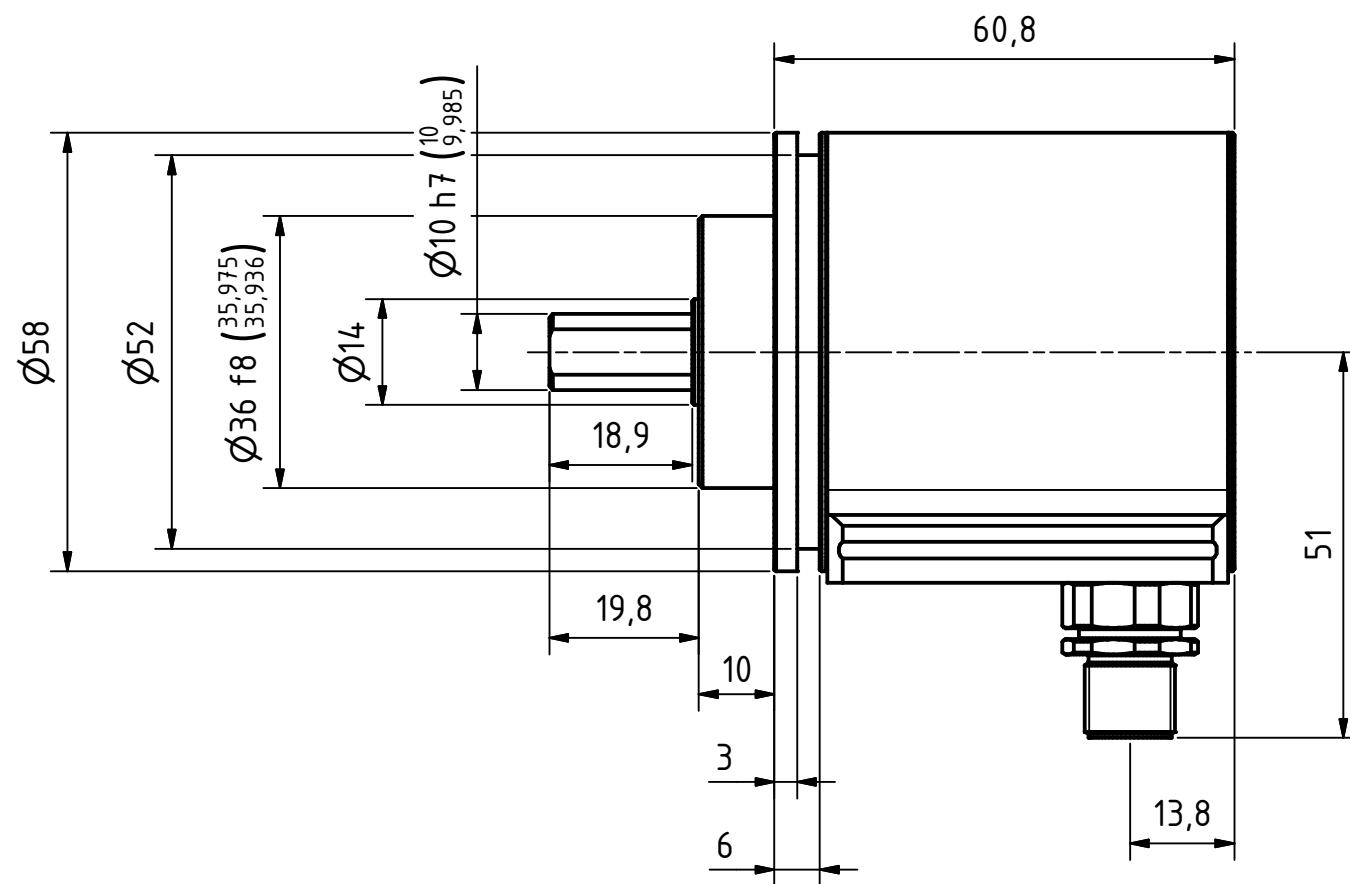




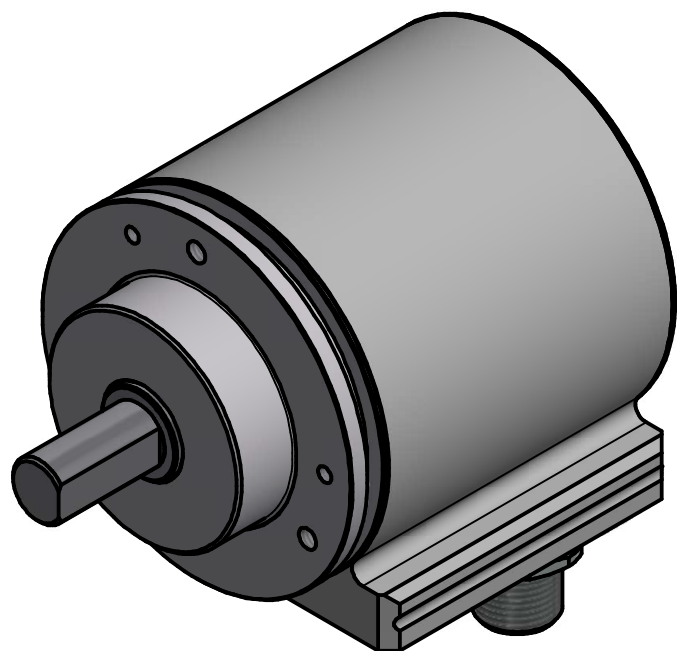
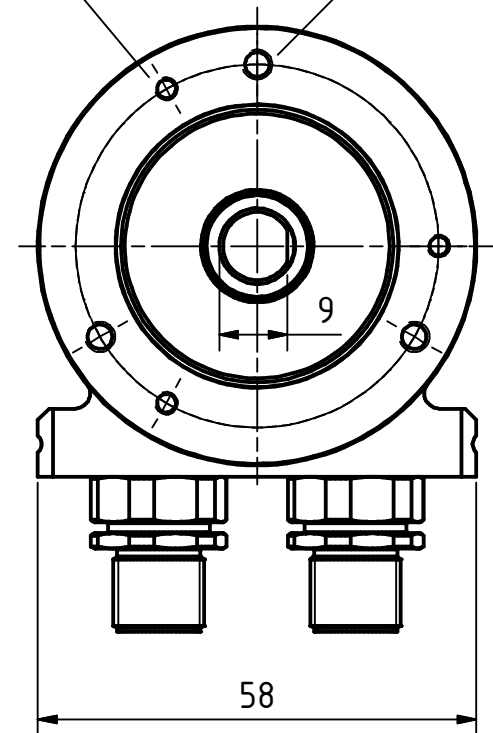
Alle nicht tolerierten Maße sind Richtwerte. [All non-tolerated dimensions are guide values.]
 Technische Änderungen grundsätzlich vorbehalten. [We reserve the right to make technical changes.]



Isometrie (1 : 1)



3x M3 ∇6 TK Ø48±0.1 (3x120°)
 3x M4 ∇6 TK Ø48±0.1 (3x120°)



| | | | | | | | |
|---|--|--|--|---|--|--|--|
| Tolerierung [Tolerancing] ISO 8015 | | alle Maße in mm [all dimensions in mm] | | Maßstab [Scale] 1 : 1 | | DIN A3 | |
| E-Mail: info@tr-electronic.de Support: http://tr-e.info/01 | | CAD: STEP | | Artikel-Nr. und Steckerbelegung: siehe Datenblatt [Article-No. and pin assignment: see data sheet] | | | |
| | | Datum | | Name | | Bezeichnung [Designation]: CRV-582-M, 36er Zentr. | |
| | | Erst. 03.09.2022 | | FLAIG | | | |
| | | Bearb. 03.09.2022 | | FLAIG | | | |
| | | Gepr. 05.09.2022 | | NEMECZ | | | |
| | | Norm | | | | | |
| | | Zust. | | Änderungen | | Datum | |
| | | Name | | Datum | | Name | |
| | | TR electronic | | TR Electronic GmbH Eglishalde 6 D-78647 Trossingen Tel. +49 7425 228-0 www.tr-electronic.de | | Zeichnung-Nr. [Drawing-No.]: 04-CRV582M-M0007 | |
| | | Dok.Art. IDW | | Teil-Dok. 000 | | Dok.Vs. 00 | |
| | | | | | | 1/1 Bl. | |

