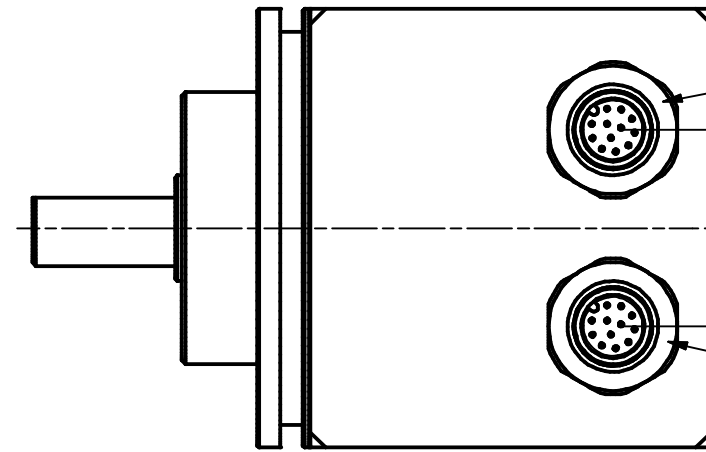




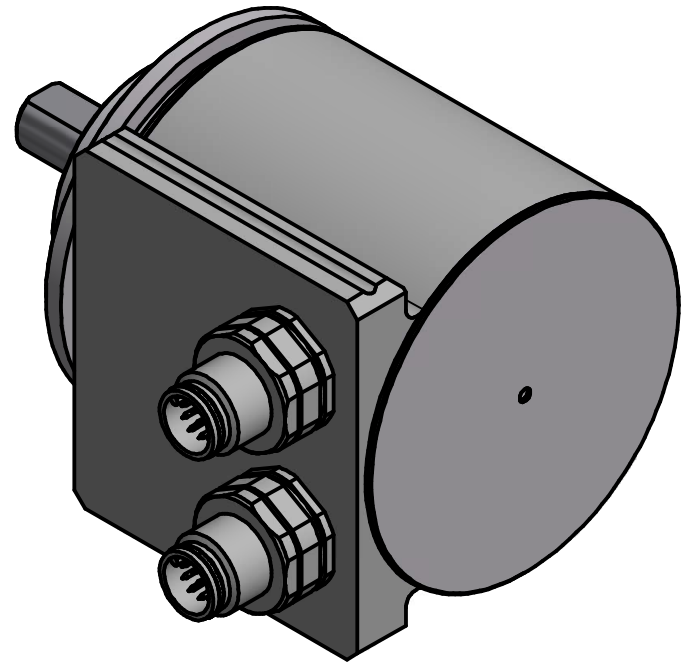
Alle nicht tolerierten Maße sind Richtwerte. [All non-tolerated dimensions are guide values.]  
 Technische Änderungen grundsätzlich vorbehalten. [We reserve the right to make technical changes.]



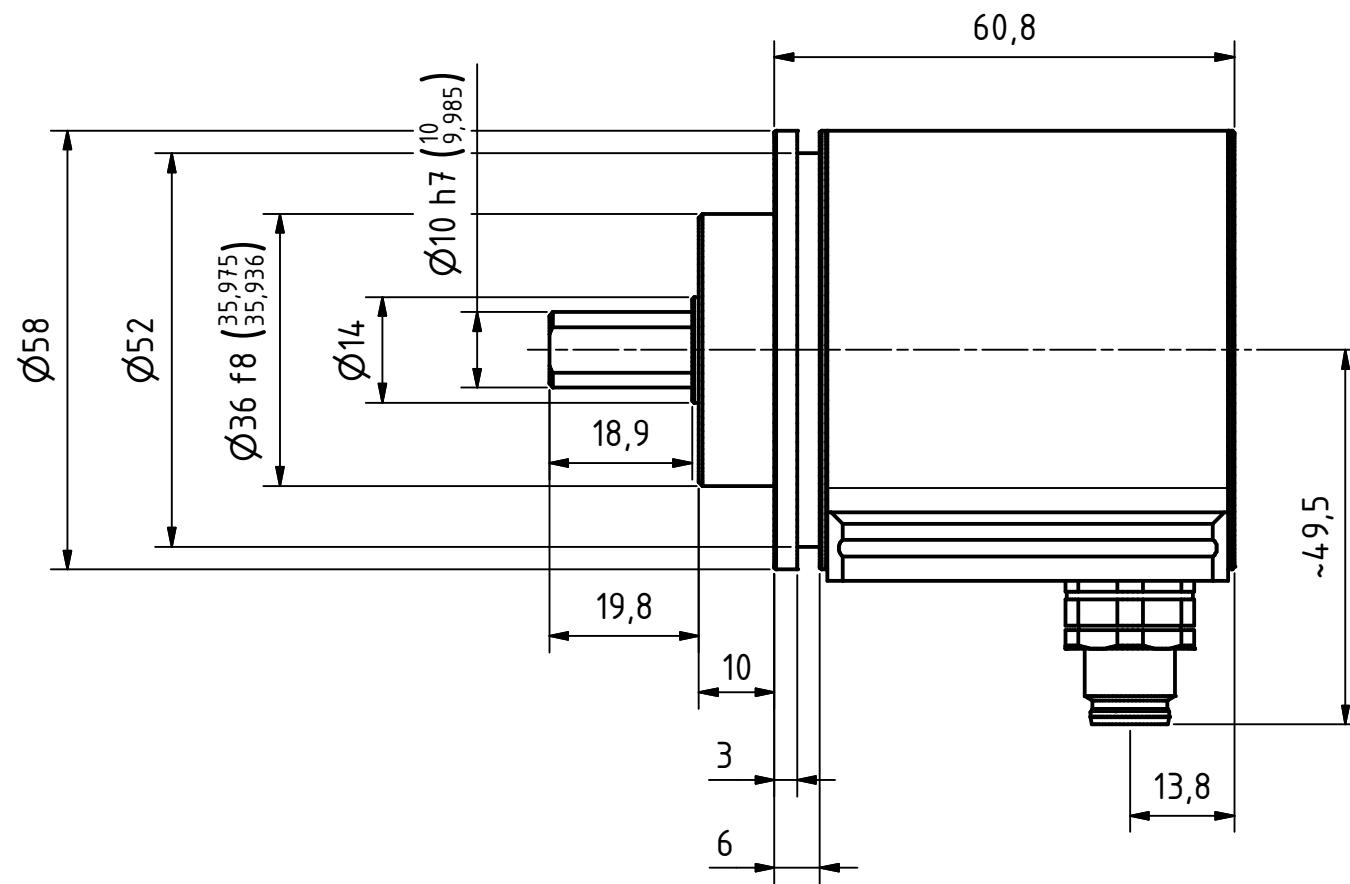
M12-Stecker 12pol. A-kodiert  
 [M12-male 12pin. A-coded]

M12-Stecker 12pol. A-kodiert  
 [M12-male 12pin. A-coded]

26



Isometrie ( 1 : 1 )

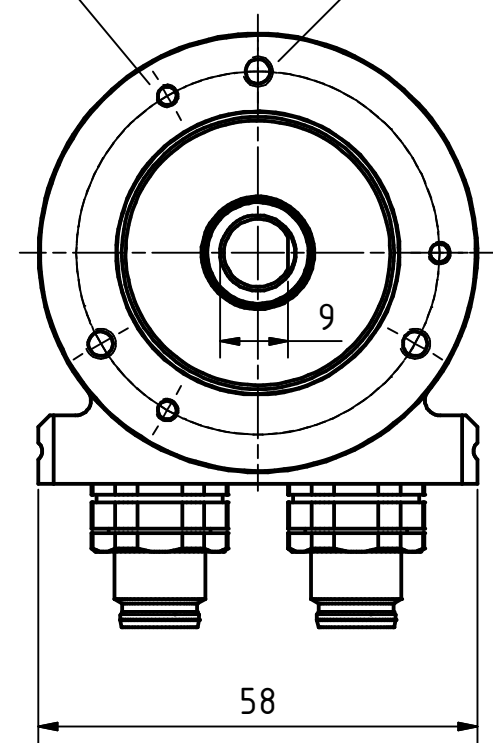


3x M3 ∇6

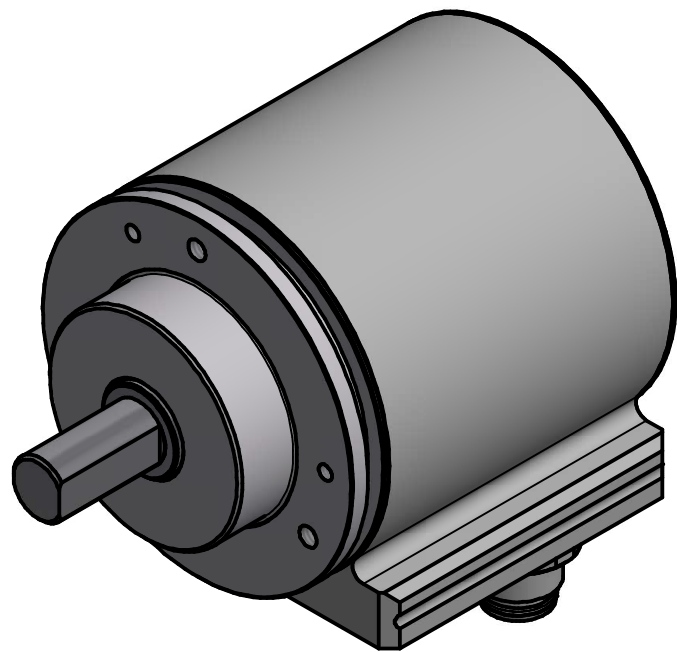
TK Ø48±0.1 (3x120°)

3x M4 ∇6

TK Ø48±0.1 (3x120°)



58



|   |            |  |      |  |               |                              |         |
|---|------------|--|------|--|---------------|------------------------------|---------|
| Tolerierung [Tolerancing] ISO 8015                            |            | alle Maße in mm [all dimensions in mm] |      | Maßstab [Scale] 1 : 1  |               | DIN A3                       |         |
| E-Mail: info@tr-electronic.de<br>Support: http://tr-e.info/01 |            | CAD: STEP                              |      | Artikel-Nr. und Steckerbelegung: siehe Datenblatt<br>[Article-No. and pin assignment: see data sheet]    |               |                              |         |
|   |            | Datum                                  |      | Name   |               | Bezeichnung [Designation]:   |         |
|   |            | Erst. 03.09.2022                       |      | FLAIG  |               | CRV-582-M, 36er Zentr.       |         |
|   |            | Bearb. 03.09.2022                      |      | FLAIG  |               |                              |         |
|   |            | Gepr. 05.09.2022                       |      | NEMECZ   |               |                              |         |
|   |            | Norm                                   |      |  |               | Zeichnung-Nr. [Drawing-No.]: |         |
|   |            |  |      | TR Electronic GmbH<br>Eglisshalde 6<br>D-78647 Trossingen<br>Tel. +49 7425 228-0<br>www.tr-electronic.de |               | <b>04-CRV582M-M0008</b><br>  |         |
| Zustf.  | Änderungen | Datum                                  | Name | Dok.Art. IDW   | Teil-Dok. 000 | Dok.Vs. 00                   | 1/1 Bl. |