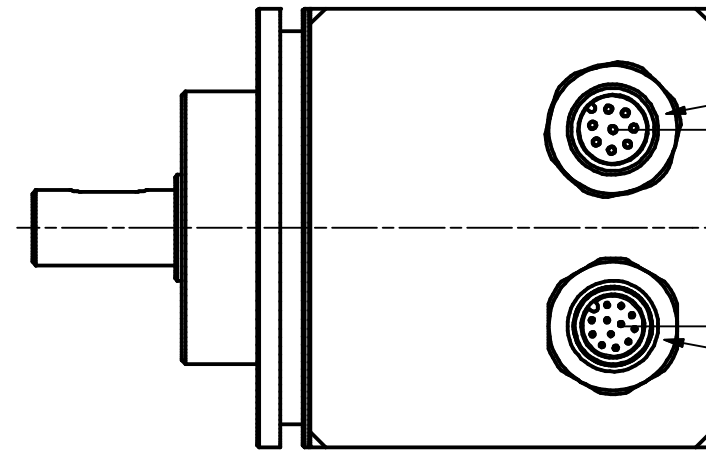


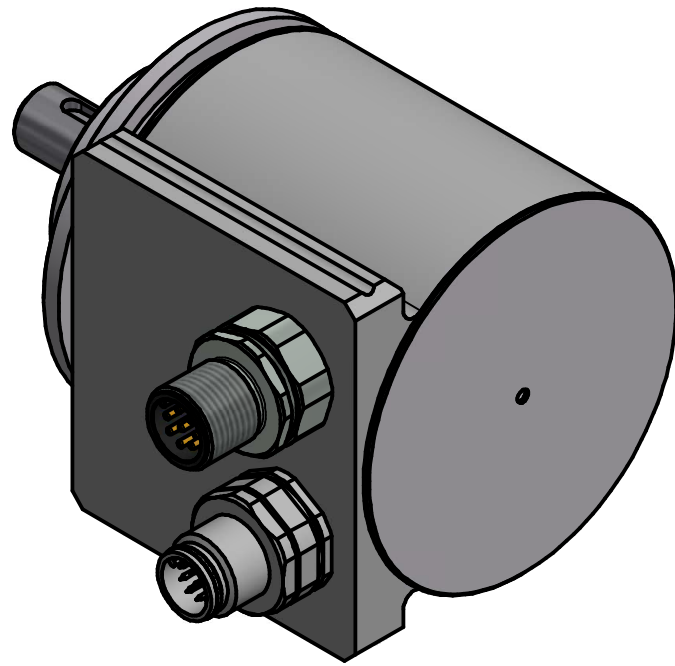


Alle nicht tolerierten Maße sind Richtwerte. [All non-tolerated dimensions are guide values.]  
 Technische Änderungen grundsätzlich vorbehalten. [We reserve the right to make technical changes.]

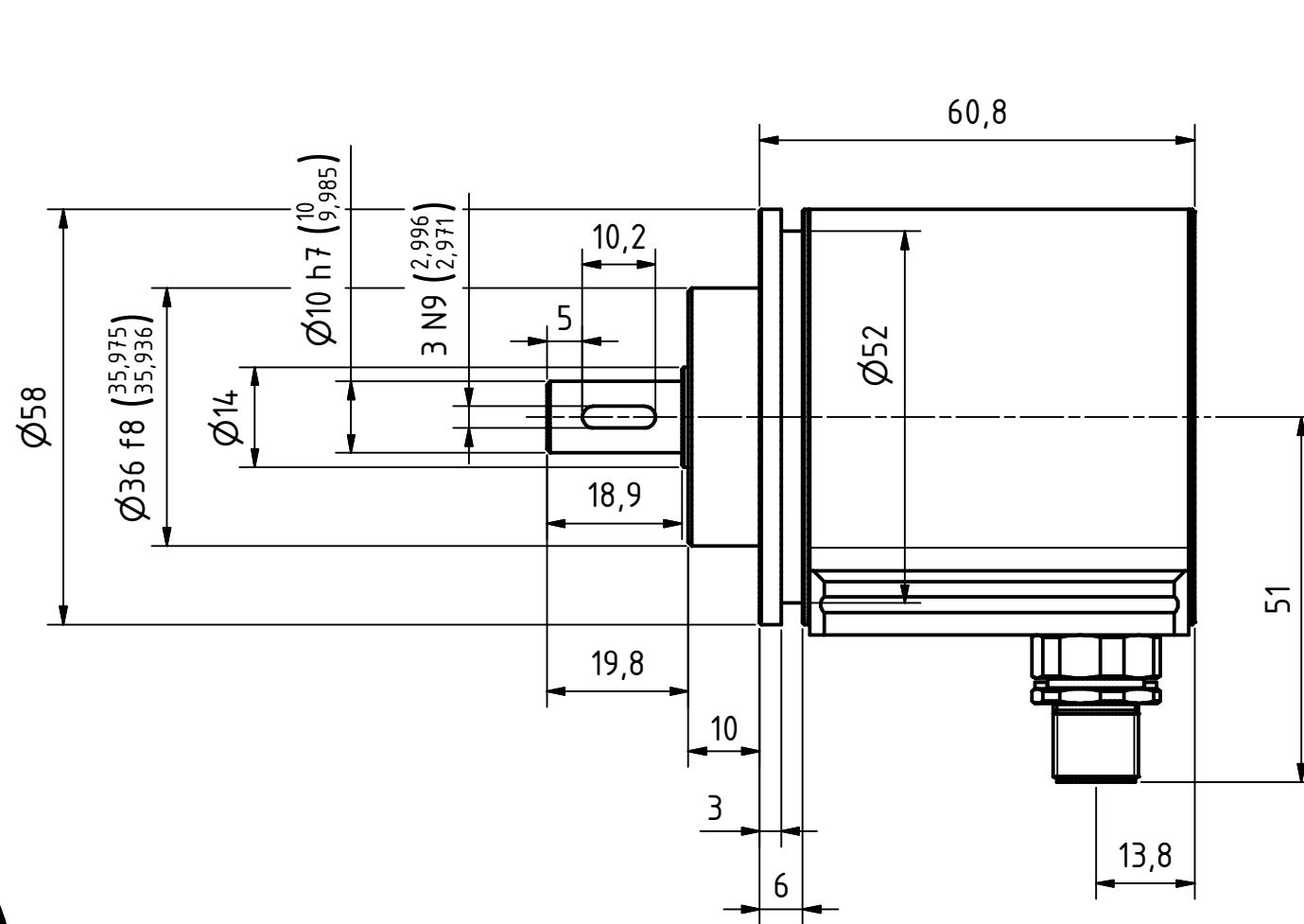


M12-Stecker 8pol. A-kodiert  
 [M12-male 8pin. A-coded]

M12-Stecker 12pol. A-kodiert  
 [M12-male 12pin. A-coded]



Isometrie ( 1 : 1 )

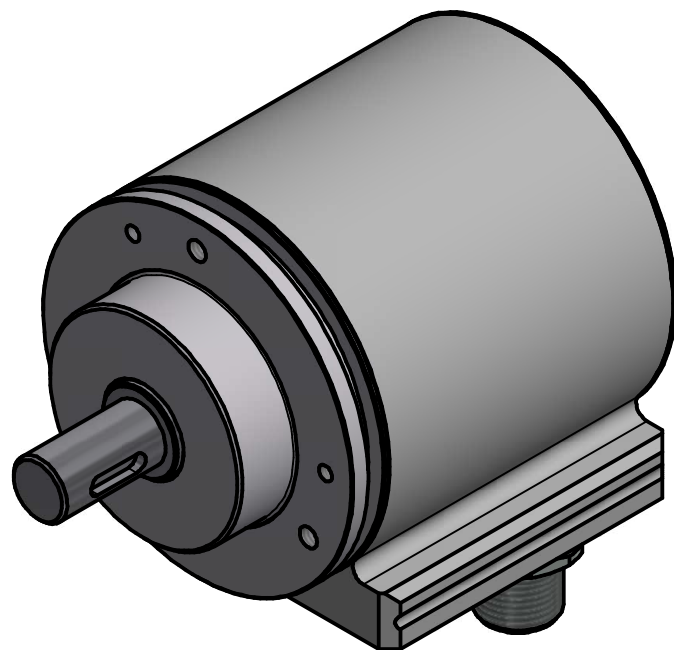
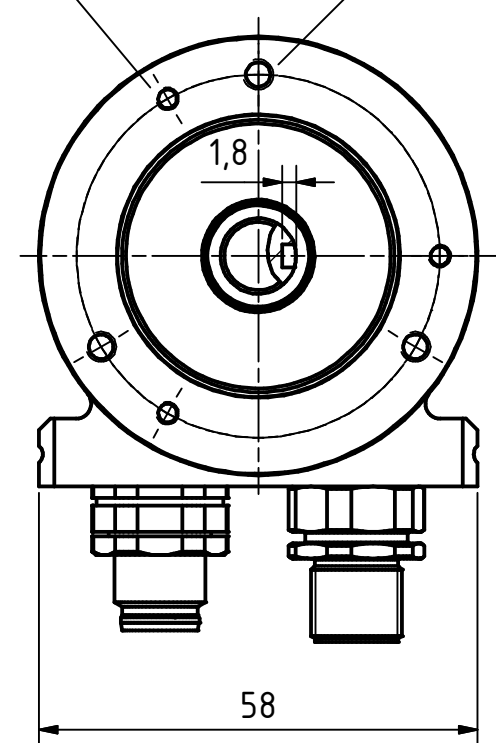


3x M3  $\nabla 6$

TK  $\varnothing 48 \pm 0.1$  (3x120°)

3x M4  $\nabla 6$

TK  $\varnothing 48 \pm 0.1$  (3x120°)



Tolerierung [Tolerancing] ISO 8015		alle Maße in mm [all dimensions in mm]		Maßstab [Scale] 1 : 1		DIN A3	
E-Mail: info@tr-electronic.de Support: http://tr-e.info/01		CAD: STEP		Artikel-Nr. und Steckerbelegung: siehe Datenblatt [Article-No. and pin assignment: see data sheet]			
		Datum		Name		Bezeichnung [Designation]:	
		Erst. 03.09.2022		FLAIG		CRV-582-M, 36er Zentr.	
		Bearb. 03.09.2022		FLAIG			
		Gepr. 05.09.2022		NEMECZ			
		Norm				Zeichnung-Nr. [Drawing-No.]:	
						04-CRV582M-M0010	
Zustf.		Änderungen		Datum		Name	
						Dok.Art. IDW	
						Teil-Dok. 000	
						Dok.Vs. 00	
						1/1 Bl.	



TR Electronic GmbH  
 Eglisshalde 6  
 D-78647 Trossingen  
 Tel. +49 7425 228-0  
 www.tr-electronic.de

