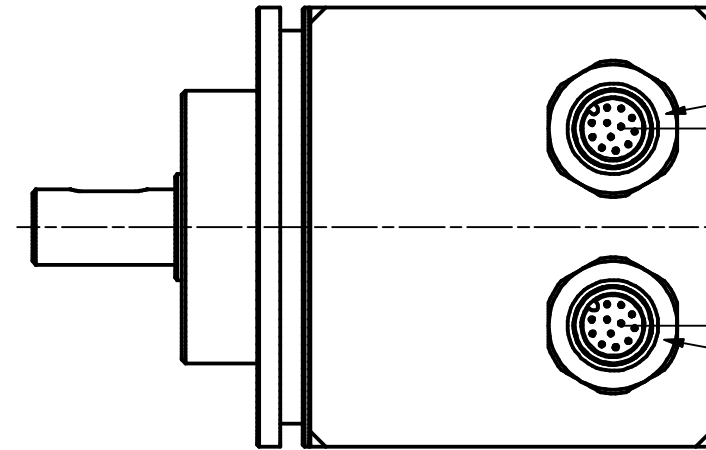


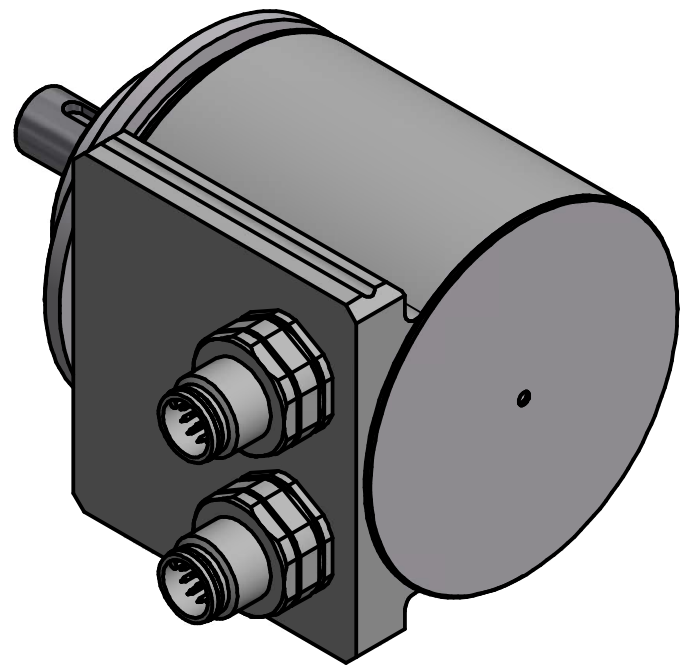


Alle nicht tolerierten Maße sind Richtwerte. [All non-tolerated dimensions are guide values.]
 Technische Änderungen grundsätzlich vorbehalten. [We reserve the right to make technical changes.]

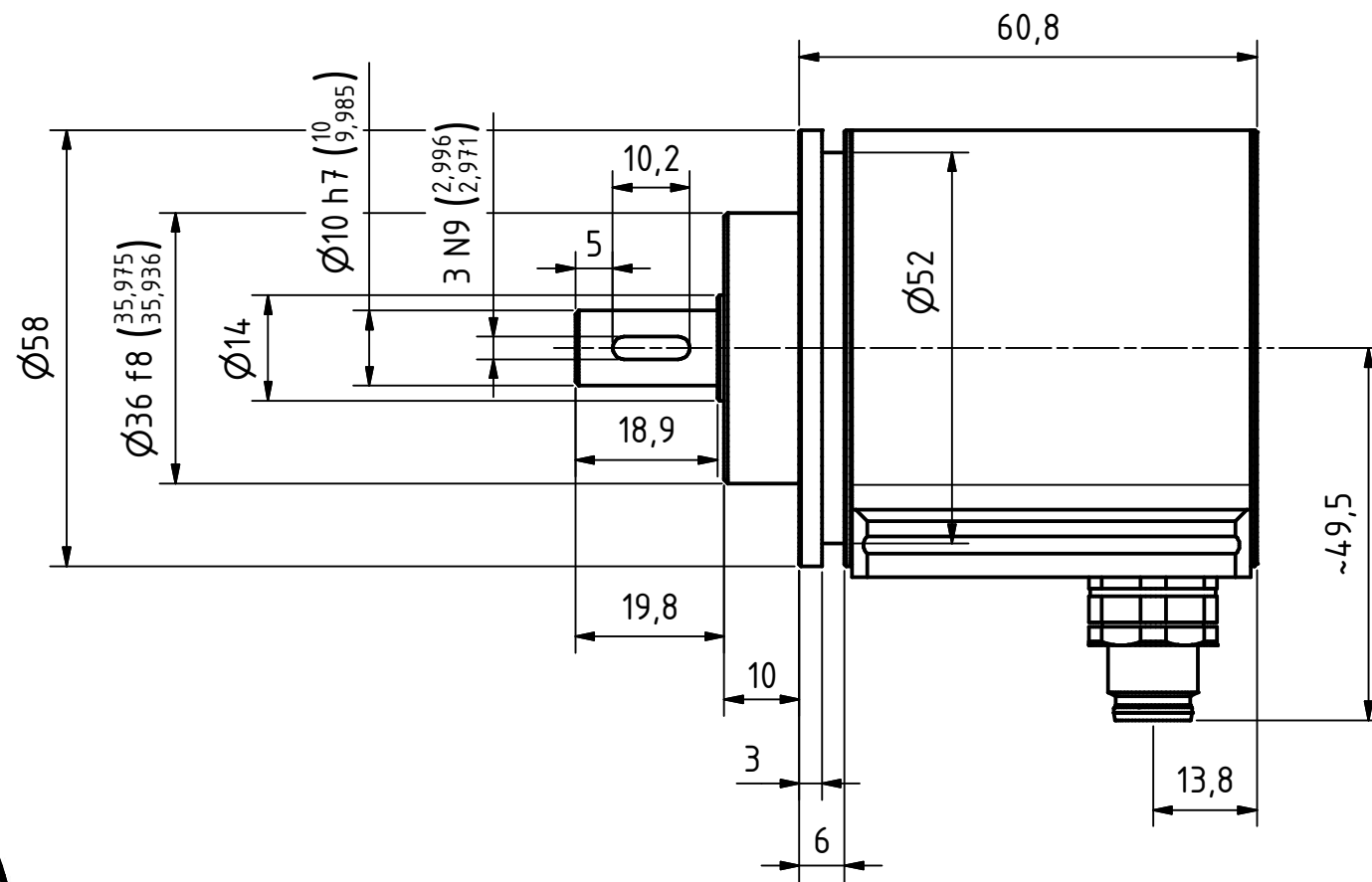


M12-Stecker 12pol. A-kodiert
 [M12-male 12pin. A-coded]

M12-Stecker 12pol. A-kodiert
 [M12-male 12pin. A-coded]



Isometrie (1 : 1)

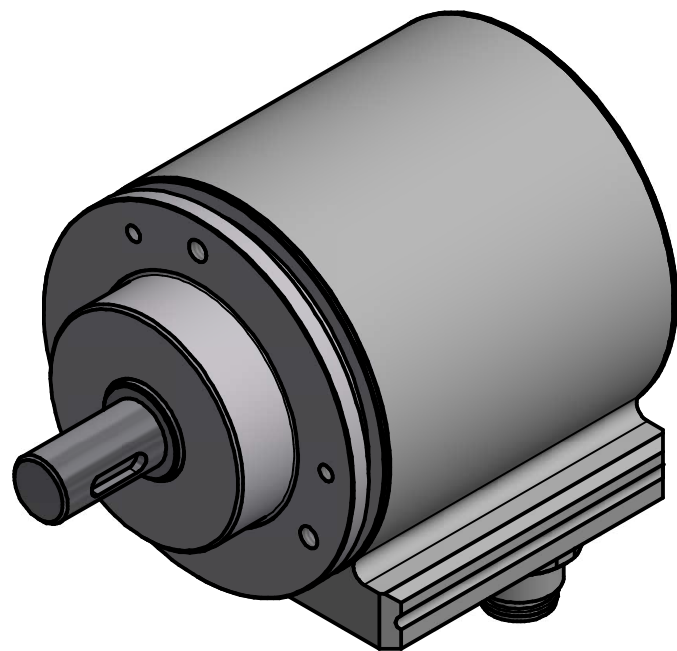
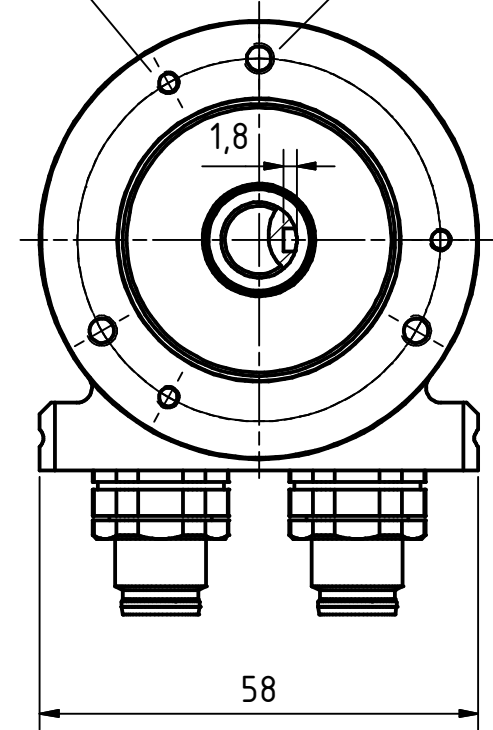


3x M3 ∇6

TK Ø48±0.1 (3x120°)

3x M4 ∇6

TK Ø48±0.1 (3x120°)



Tolerierung [Tolerancing] ISO 8015		alle Maße in mm [all dimensions in mm]		Maßstab [Scale] 1 : 1		DIN A3	
E-Mail: info@tr-electronic.de Support: http://tr-e.info/01		CAD: STEP		Artikel-Nr. und Steckerbelegung: siehe Datenblatt [Article-No. and pin assignment: see data sheet]			
		Datum		Name		Bezeichnung [Designation]: CRV-582-M, 36er Zentr.	
		Erst. 03.09.2022		FLAIG			
		Bearb. 03.09.2022		FLAIG			
		Gepr. 05.09.2022		NEMECZ			
		Norm					
		Zust.		Änderungen		Datum	
		Name		TR Electronic GmbH Eglishalde 6 D-78647 Trossingen Tel. +49 7425 228-0 www.tr-electronic.de		Zeichnung-Nr. [Drawing-No.]: 04-CRV582M-M0012	
		Dok.Art. IDW		Teil-Dok. 000		Dok.Vs. 00	
		1/1 Bl.					

