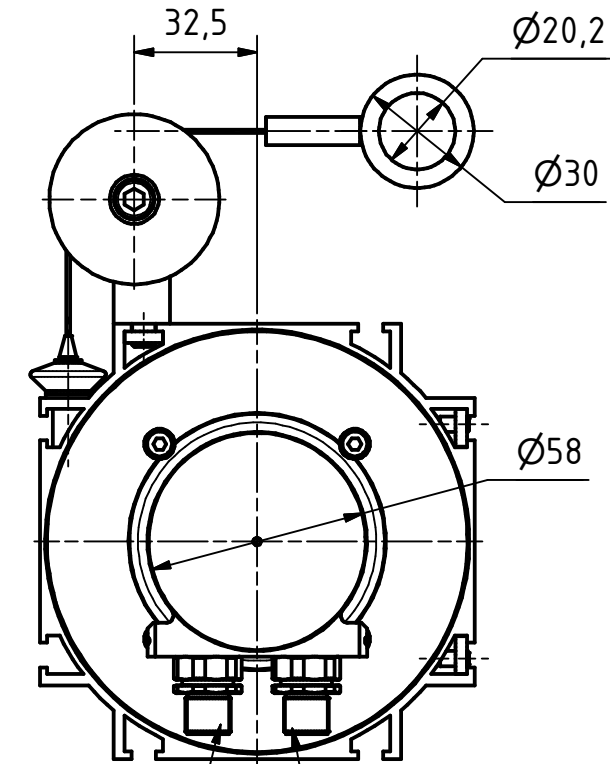
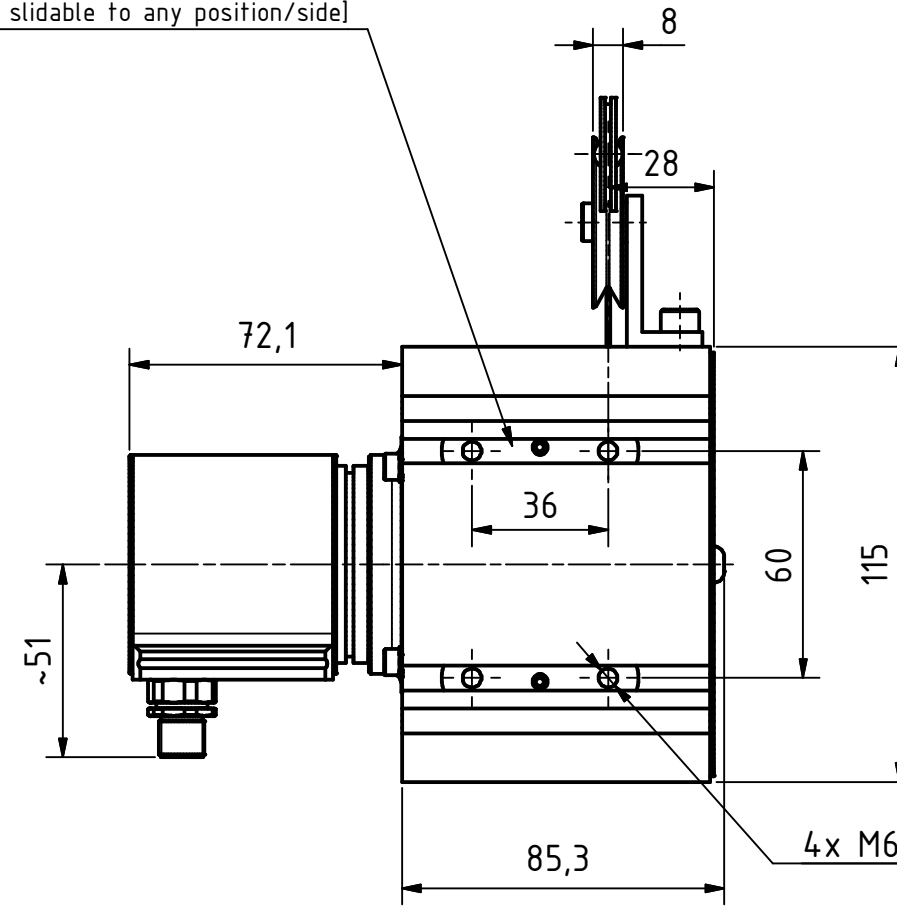
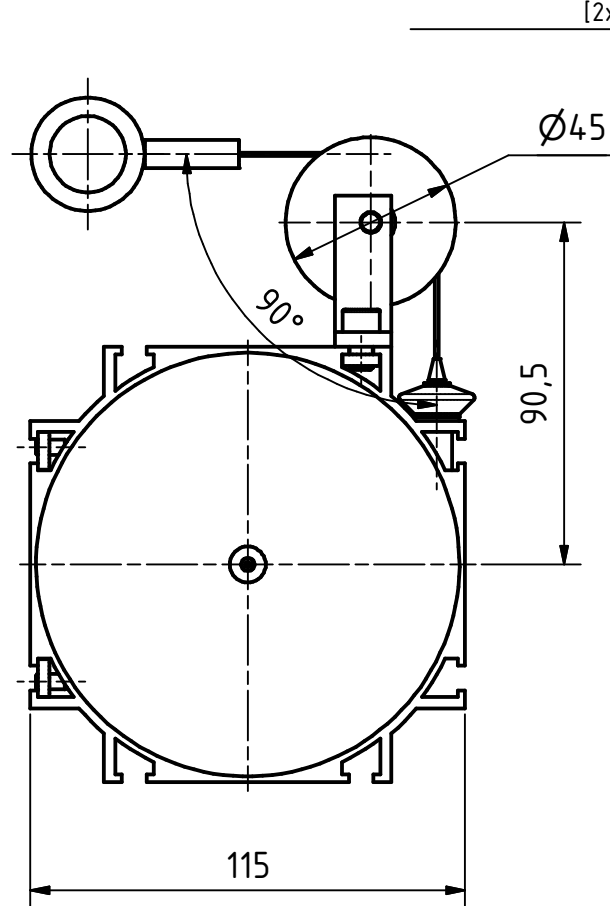




Alle nicht tolerierten Maße sind Richtwerte. [All non-tolerated dimensions are guide values.]
 Technische Änderungen grundsätzlich vorbehalten. [We reserve the right to make technical changes.]

Öse, Messing
ear, brass

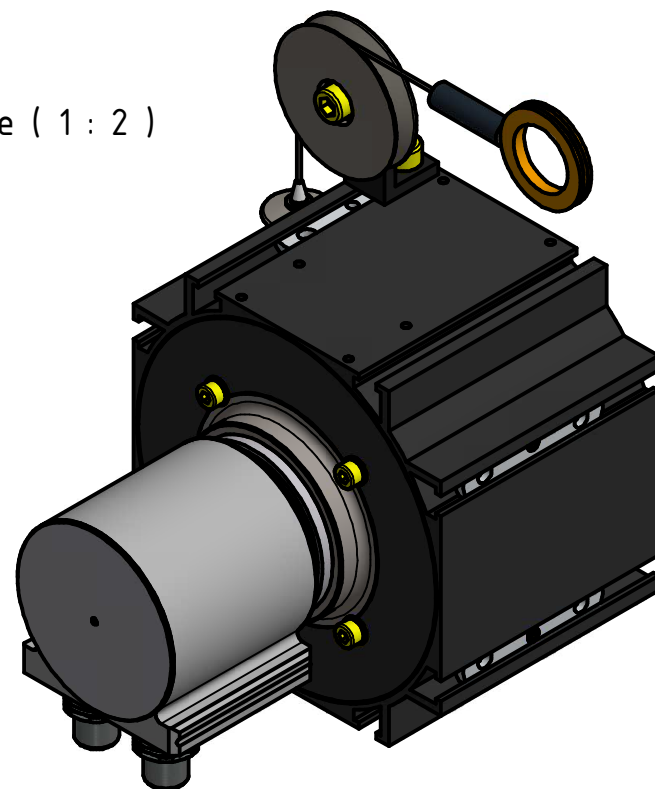
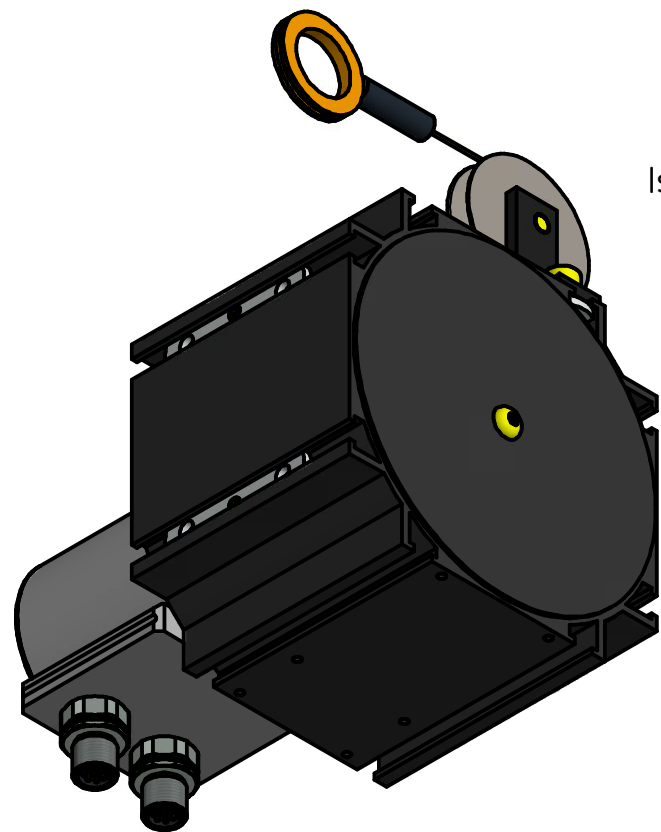
2x Nutenstein
in beliebiger Position/Seite eingeschoben
[2x slot nut slidable to any position/side]



M12-Stecker 8pol. A-kodiert
[M12-male 8pin. A-coded]

M12-Stecker 8pol. A-kodiert
[M12-male 8pin. A-coded]

Isometrie (1 : 2)



Tolerierung [Tolerancing] ISO 8015		alle Maße in mm [all dimensions in mm]		Maßstab [Scale] 1 : 2		DIN A3	
E-Mail: info@tr-electronic.de Support: http://tr-e.info/01		CAD: STEP		Artikel-Nr. und Steckerbelegung: siehe Datenblatt [Article-No. and pin assignment: see data sheet]			
		Datum		Name		Bezeichnung [Designation]: CRW-582-M, pull of rope encoder ME, 5m rope	
		Erst. 03.09.2022		FLAIG			
		Bearb. 03.09.2022		FLAIG			
		Gepr. 05.09.2022		NEMECZ			
		Norm				Zeichnung-Nr. [Drawing-No.]: 04-CRW582M-M0005	
Zust. Änderungen		Datum		Name		Dok.Art. IDW Teil-Dok. 000 Dok.Vs. 00 1/1 Bl.	
				TR Electronic GmbH Eglshalde 6 D-78647 Trossingen Tel. +49 7425 228-0 www.tr-electronic.de			