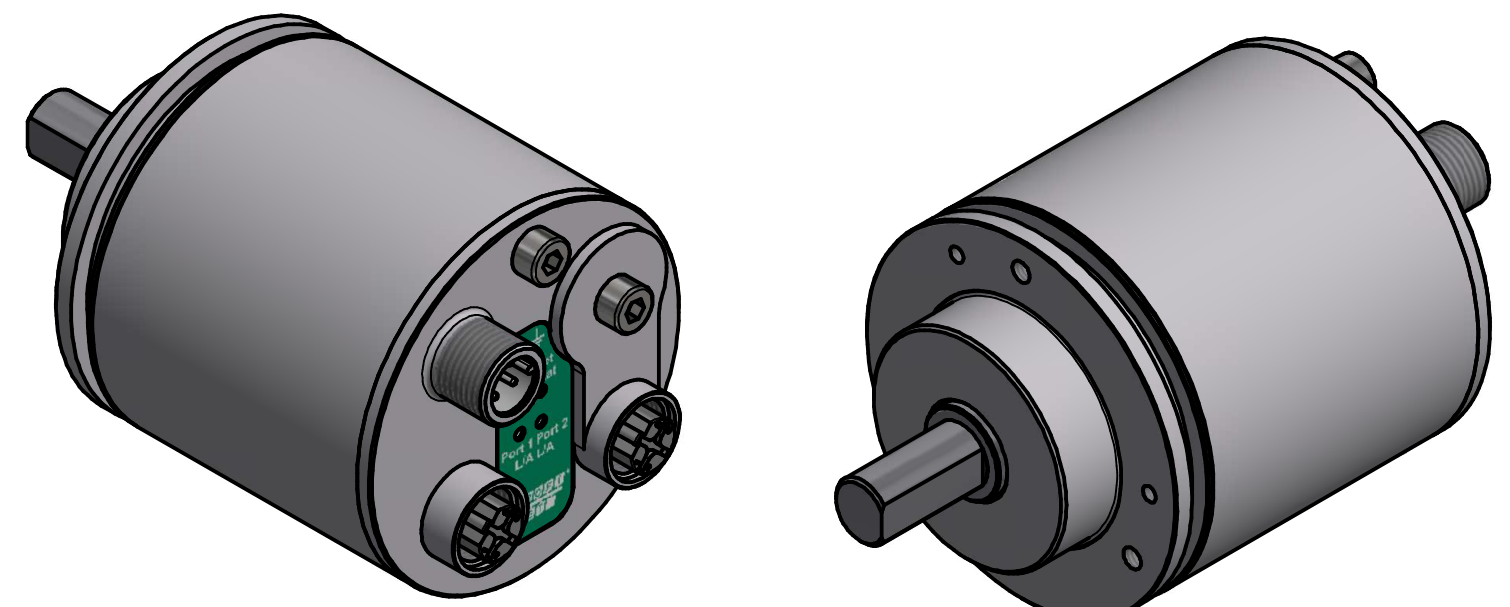
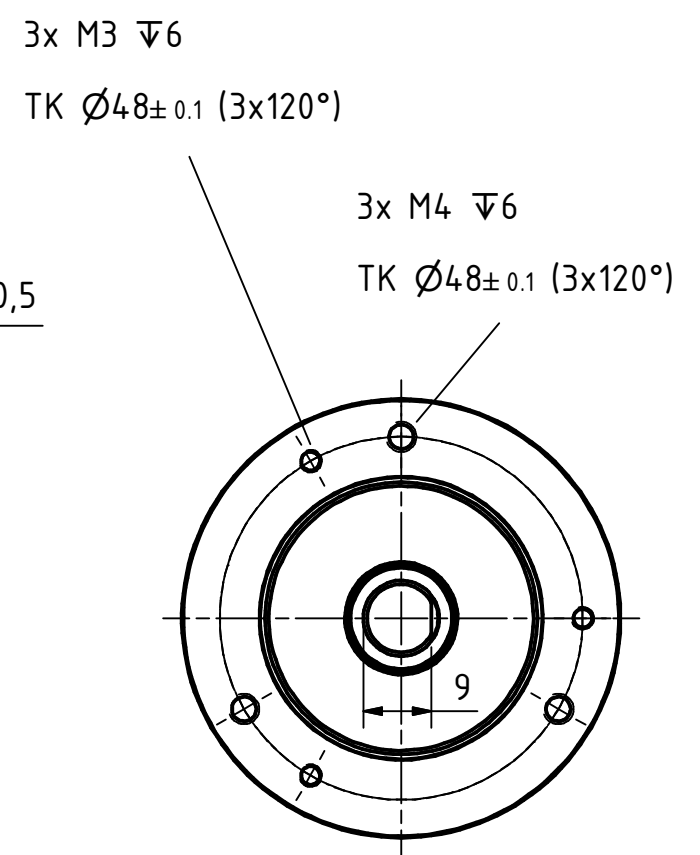
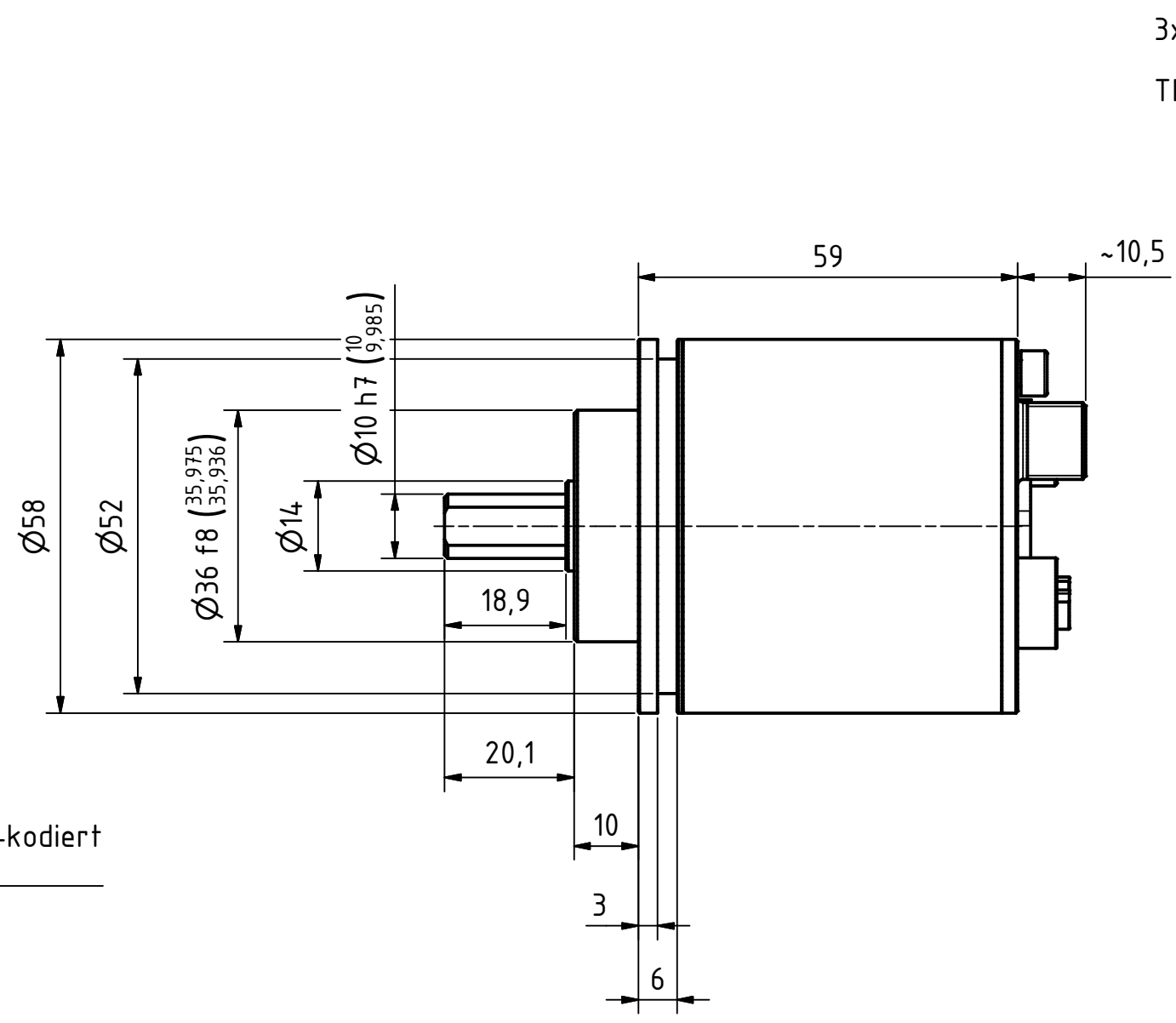
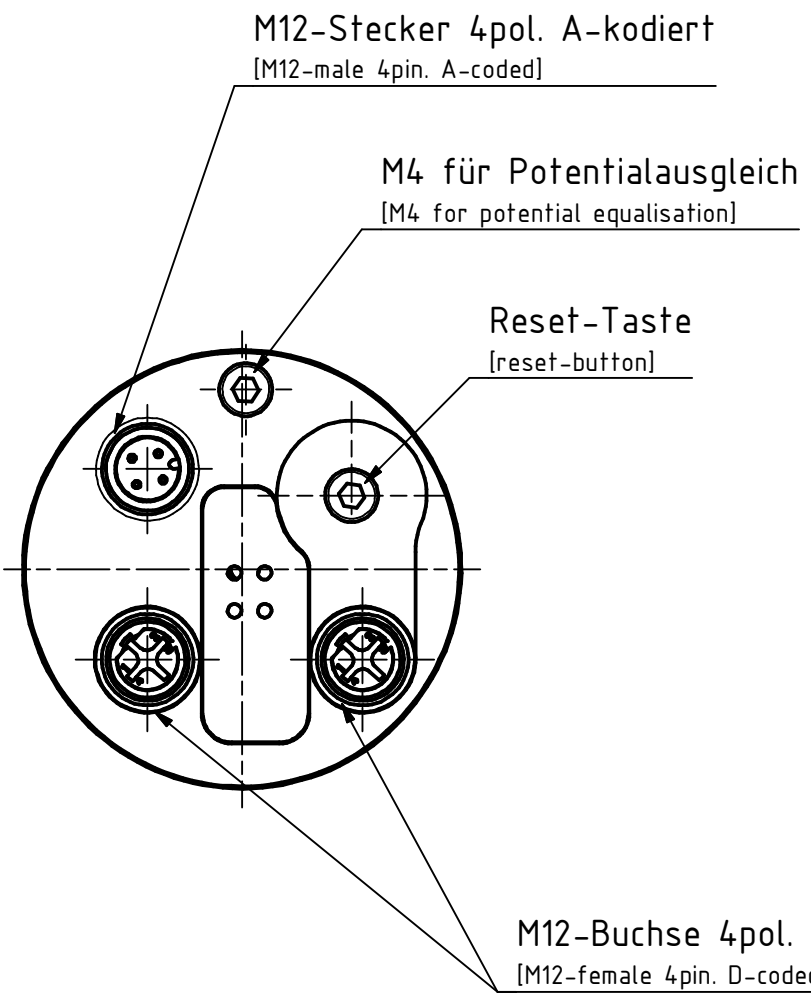


**i** Alle nicht tolerierten Maße sind Richtwerte. [All non-tolerated dimensions are guide values.]  
 Technische Änderungen grundsätzlich vorbehalten. [We reserve the right to make technical changes.]



Isometrie ( 1 : 1 )

Tolerierung [Tolerancing] ISO 8015		alle Maße in mm [all dimensions in mm]		Maßstab [Scale] 1 : 1		DIN A3	
E-Mail: <a href="mailto:info@tr-electronic.de">info@tr-electronic.de</a> Support: <a href="http://tr-e.info/01">http://tr-e.info/01</a>		CAD: STEP		Artikel-Nr. und Steckerbelegung: siehe Datenblatt [Article-No. and pin assignment: see data sheet]			
		Datum		Name		Bezeichnung [Designation]:	
		Erst. 19.04.2022		FLAIG		C_V-582- 36er Zentr.	
		Bearb. 19.04.2022		FLAIG			
		Gepr. 22.04.2022		NEMECZ			
		Norm				Zeichnung-Nr. [Drawing-No.]:	
						04-C_V582_-M0001	
Zustf.		Änderungen		Datum		Name	
						Dok.Art. IDW	
						Teil-Dok. 000	
						Dok.Vs. 00	
						1/1 Bl.	

