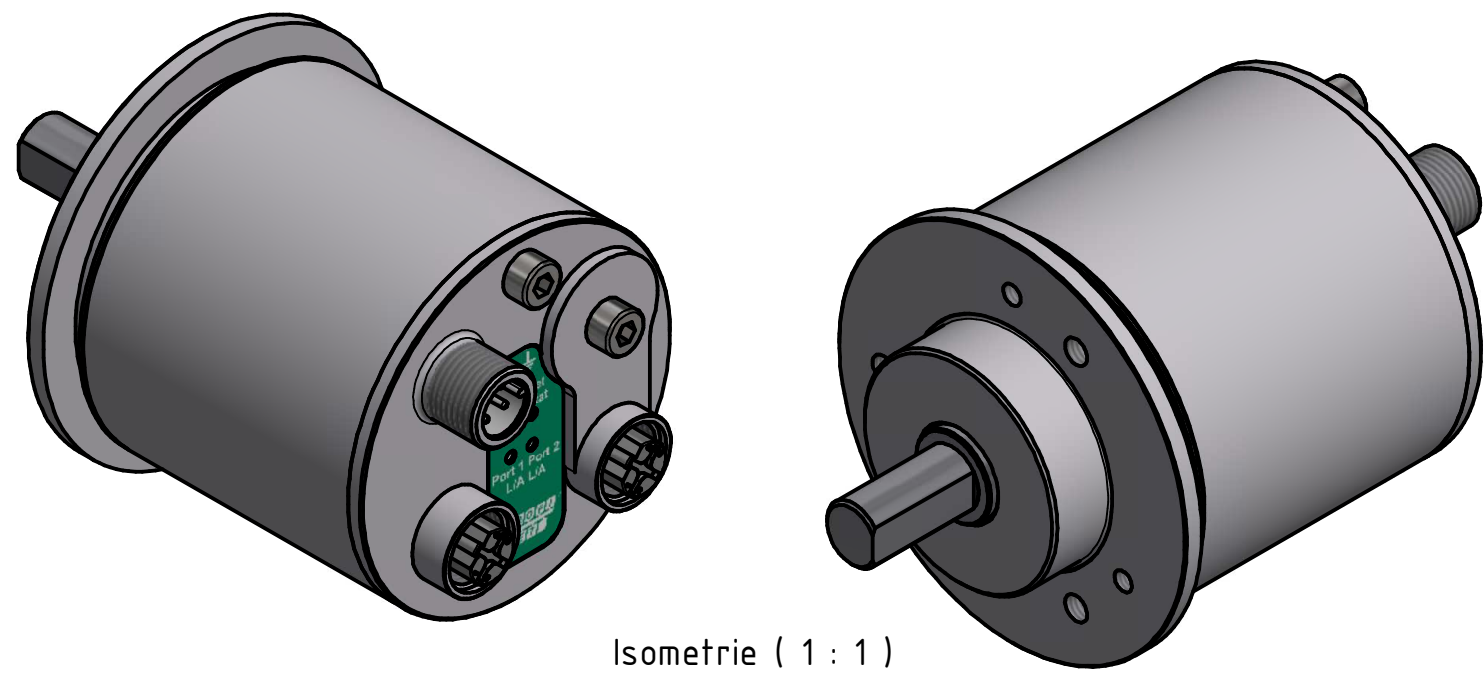
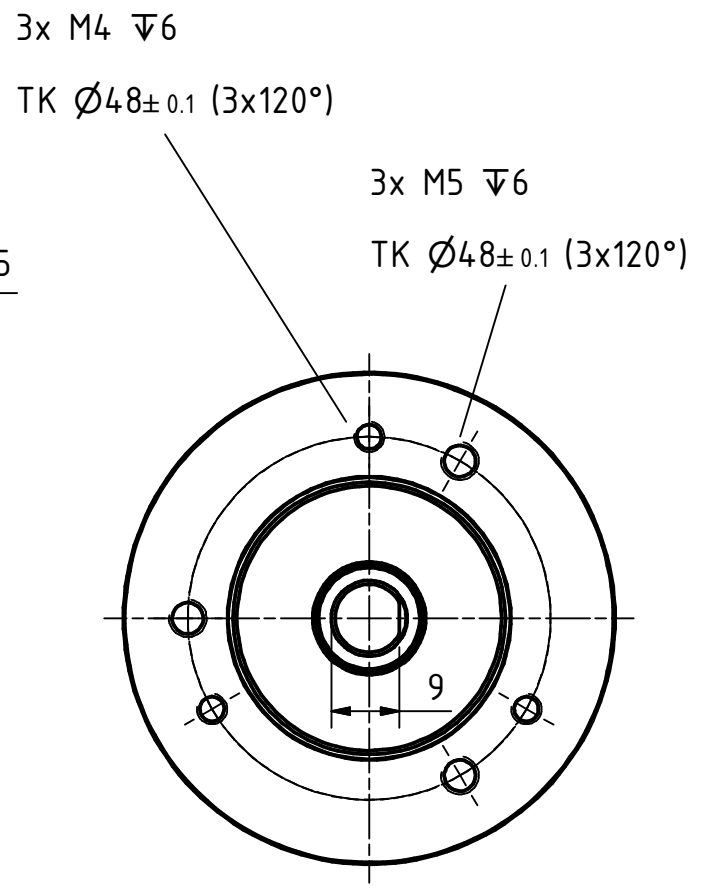
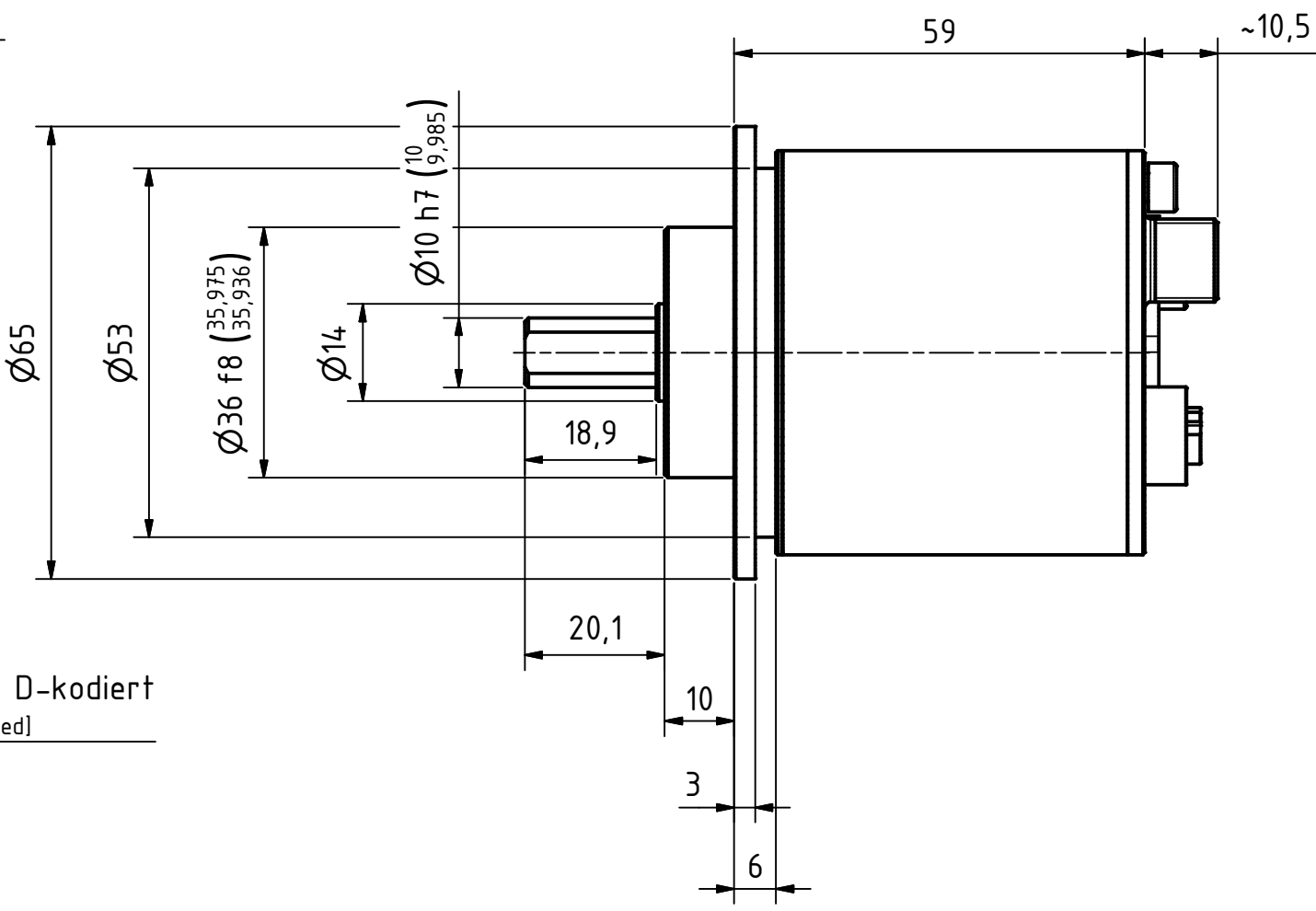
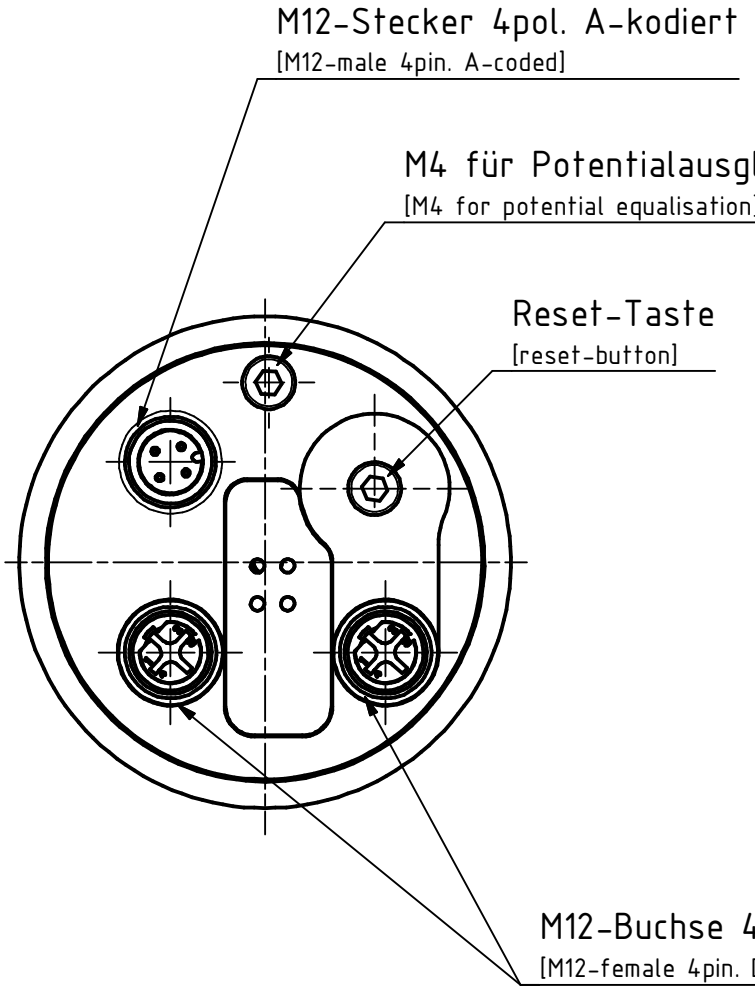


i Alle nicht tolerierten Maße sind Richtwerte. [All non-tolerated dimensions are guide values.]
 Technische Änderungen grundsätzlich vorbehalten. [We reserve the right to make technical changes.]



Tolerierung [Tolerancing] ISO 8015		alle Maße in mm [all dimensions in mm]		Maßstab [Scale] 1 : 1		DIN A3	
E-Mail: info@tr-electronic.de Support: http://tr-e.info/01		CAD: STEP		Artikel-Nr. und Steckerbelegung: siehe Datenblatt [Article-No. and pin assignment: see data sheet]			
		Datum		Name		Bezeichnung [Designation]:	
		Erst. 20.04.2022		FLAIG		C_V-582-__ 36er Zentr.	
		Bearb. 20.04.2022		FLAIG			
		Gepr. 22.04.2022		NEMECZ			
		Norm				Zeichnung-Nr. [Drawing-No.]:	
						04-C_V582_-M0002	
Zustf.		Änderungen		Datum		Name	
						Dok.Art. IDW	
						Teil-Dok. 000	
						Dok.Vs. 00	
						1/1 Bl.	

