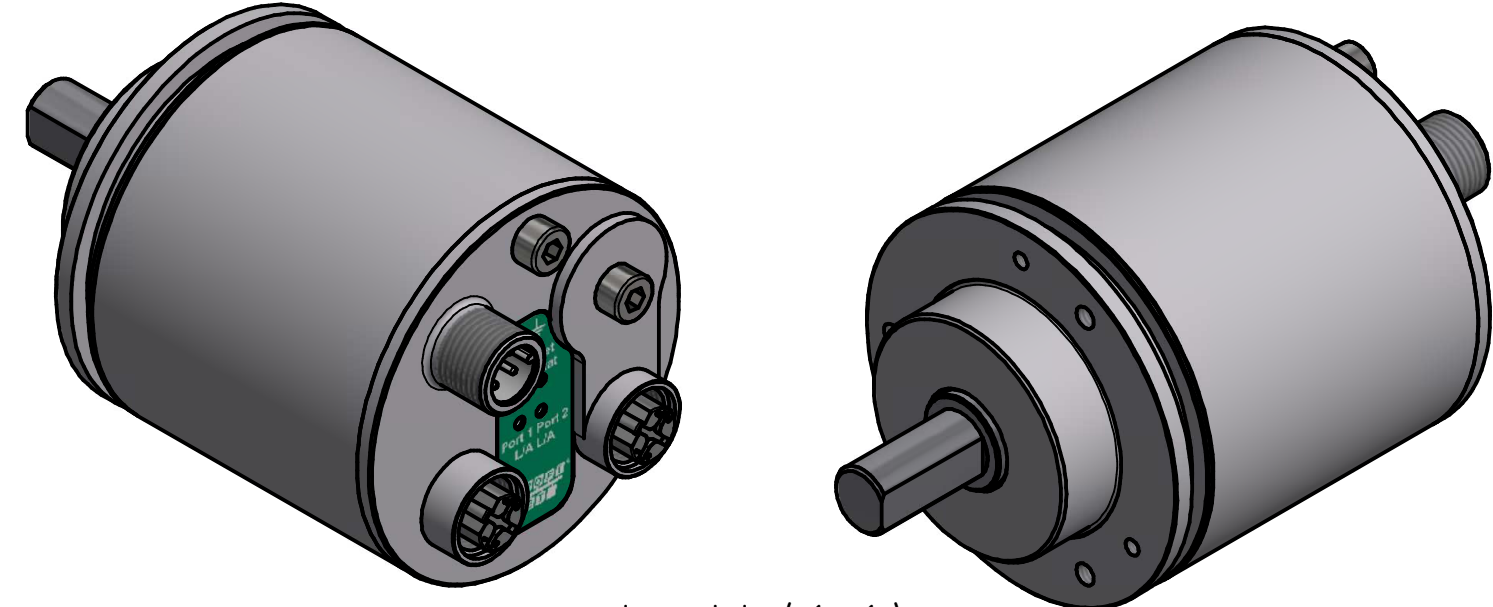
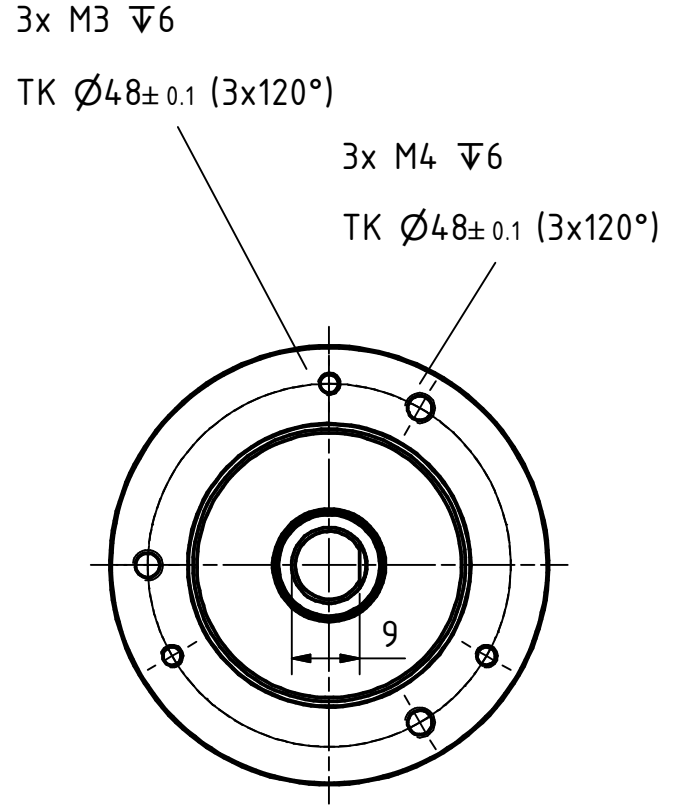
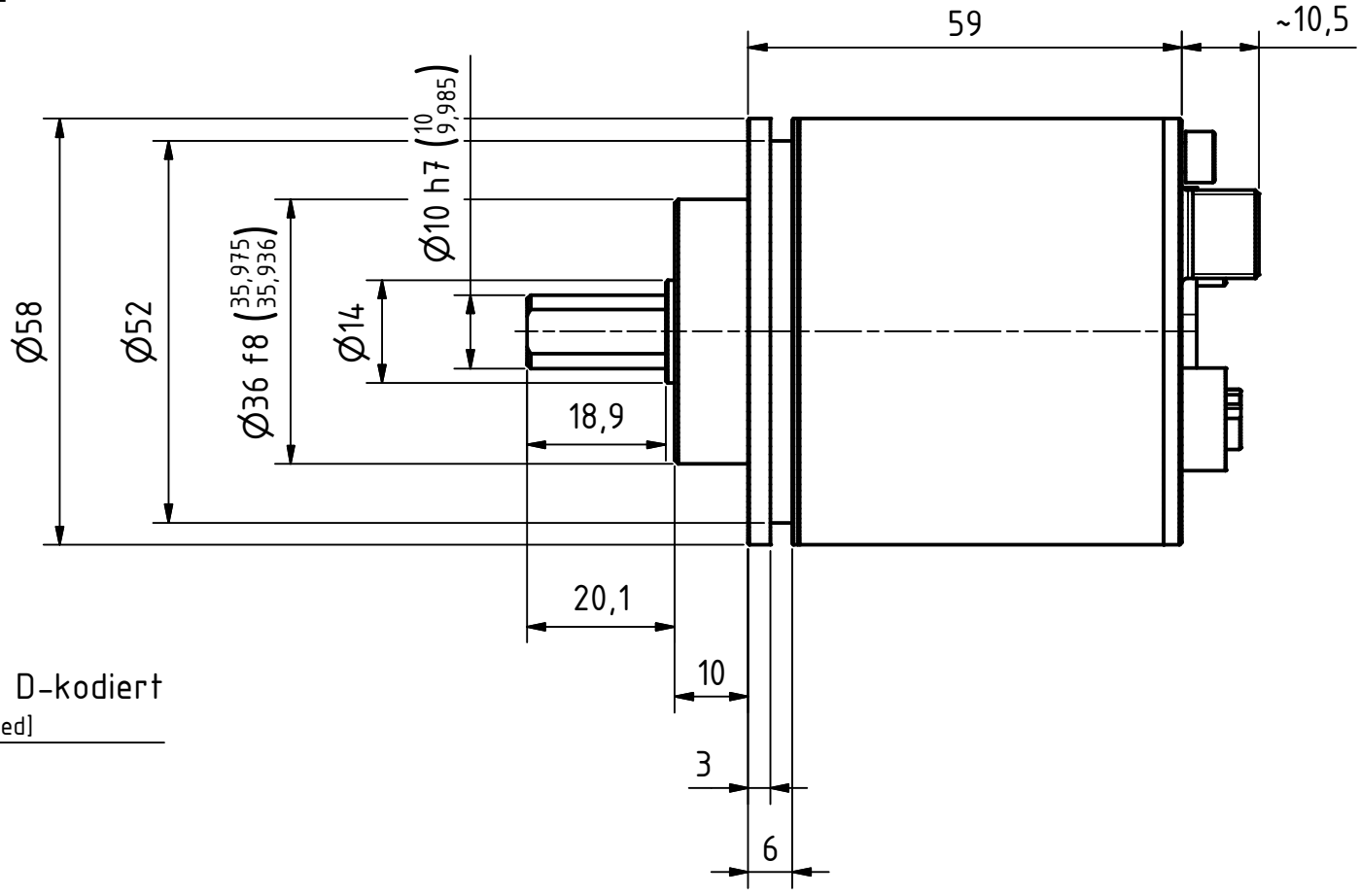
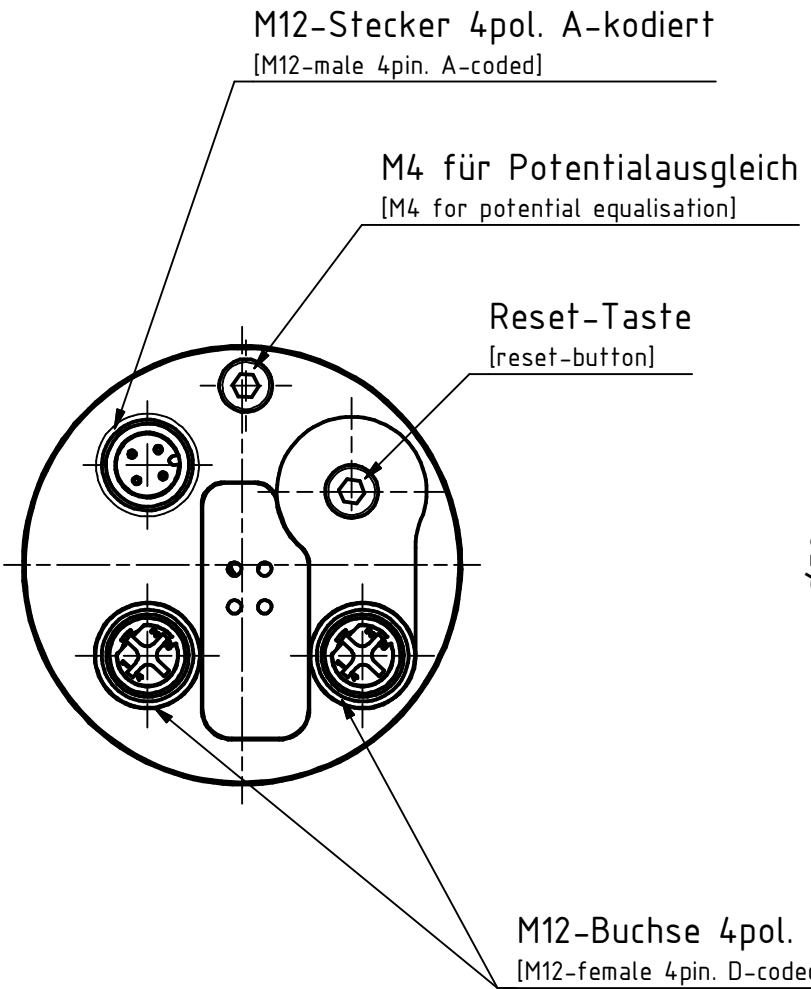


**i** Alle nicht tolerierten Maße sind Richtwerte. [All non-tolerated dimensions are guide values.]  
 Technische Änderungen grundsätzlich vorbehalten. [We reserve the right to make technical changes.]



Isometrie ( 1 : 1 )

Tolerierung [Tolerancing] ISO 8015		alle Maße in mm [all dimensions in mm]		Maßstab [Scale] 1 : 1		DIN A3	
E-Mail: info@tr-electronic.de Support: http://tr-e.info/01		CAD: STEP		Artikel-Nr. und Steckerbelegung: siehe Datenblatt [Article-No. and pin assignment: see data sheet]			
		Datum		Name		Bezeichnung [Designation]: C_V-582-__ 36er Zentr.	
		Erst.		20.04.2022		FLAIG	
		Bearb.		20.04.2022		FLAIG	
		Gepr.		22.04.2022		NEMECZ	
		Norm					
		Zust.		Änderungen		Datum	
		Name					
		TR electronic		TR Electronic GmbH Eglisshalde 6 D-78647 Trossingen Tel. +49 7425 228-0 www.tr-electronic.de		Zeichnung-Nr. [Drawing-No.]: 04-C_V582_-M0003	
		Dok.Art. IDW		Teil-Dok. 000		Dok.Vs. 00	
						1/1 Bl.	

