

i Alle nicht tolerierten Maße sind Richtwerte. [All non-tolerated dimensions are guide values.]
 Technische Änderungen grundsätzlich vorbehalten. [We reserve the right to make technical changes.]

M12-Buchse 4pol. D-kodiert
 [M12-female 4pin. D-coded]

M12-Stecker 4pol. A-kodiert
 [M12-male 4pin. A-coded]

M4 für Potentialausgleich
 [M4 for potential equalisation]

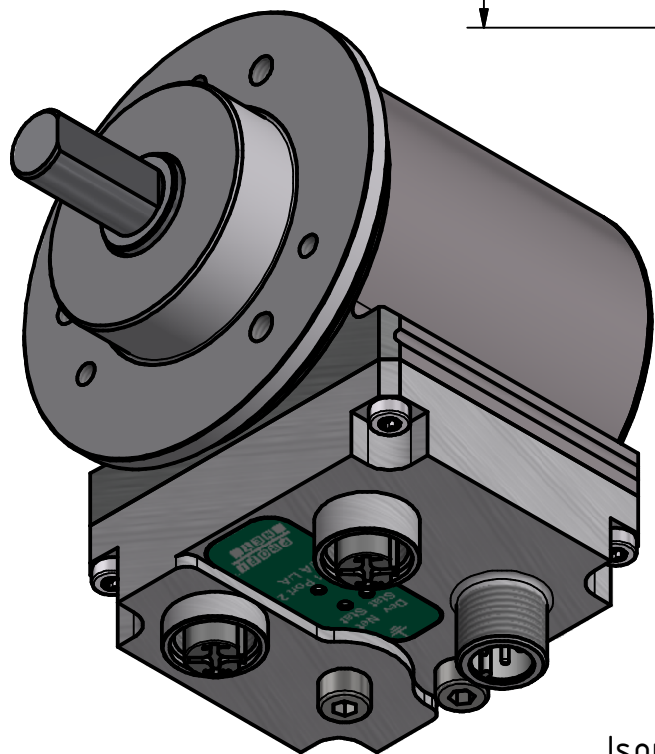
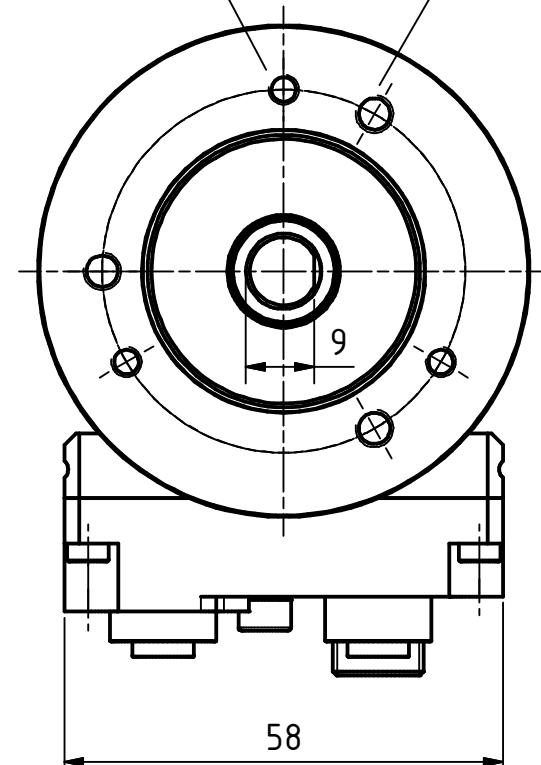
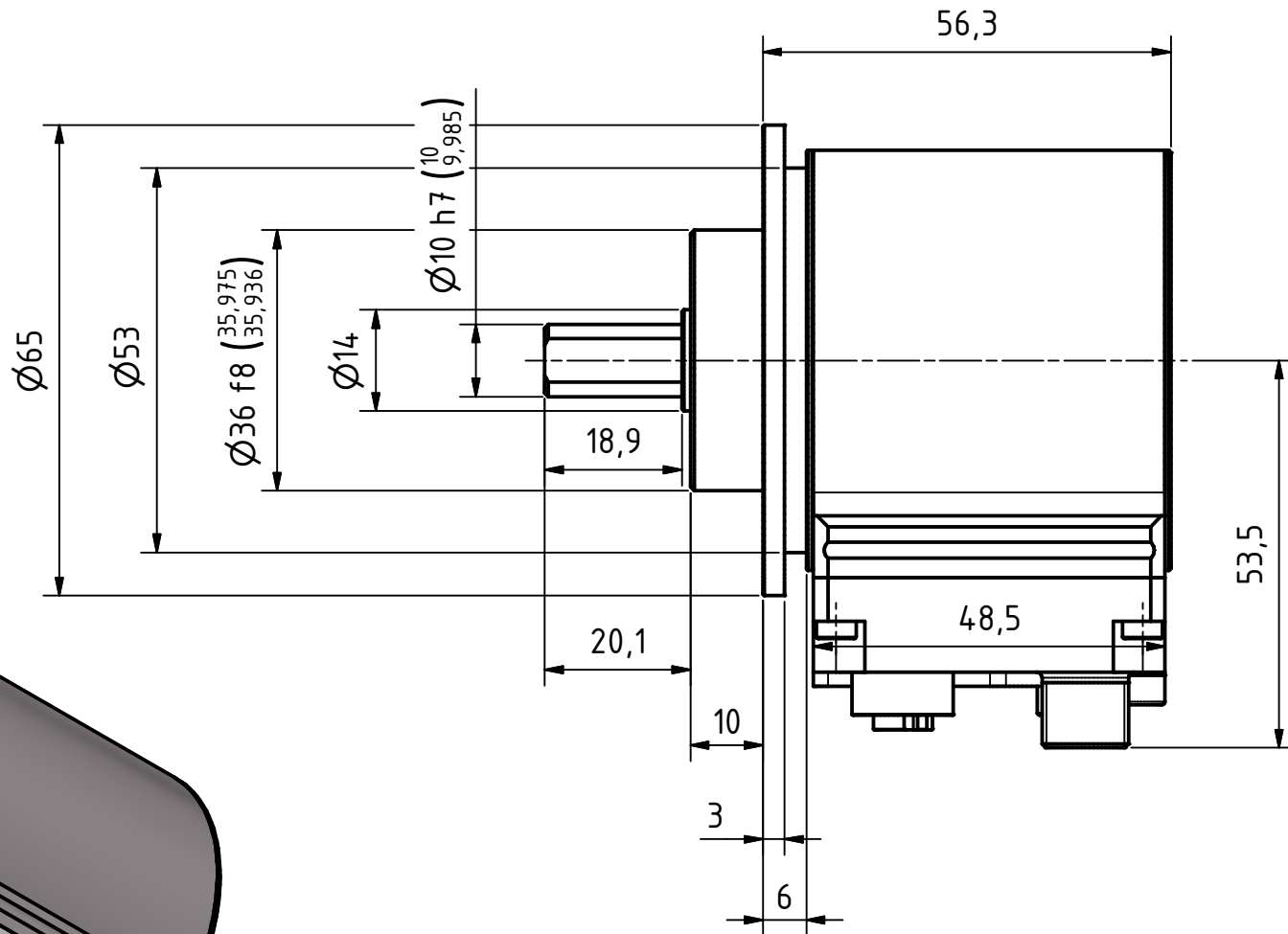
Reset-Taste
 [reset-button]

3x M4 ∇6

TK $\varnothing 48 \pm 0.1$ (3x120°)

3x M5 ∇6

TK $\varnothing 48 \pm 0.1$ (3x120°)



Isometrie (1 : 1)

Tolerierung [Tolerancing] ISO 8015		alle Maße in mm [all dimensions in mm]		Maßstab [Scale] 1 : 1		DIN A3	
E-Mail: info@tr-electronic.de Support: http://tr-e.info/01		CAD: STEP		Artikel-Nr. und Steckerbelegung: siehe Datenblatt [Article-No. and pin assignment: see data sheet]			
		Datum		Name		Bezeichnung [Designation]:	
		Erst. 20.04.2022		FLAIG		C_V-582- 36er Zentr.	
		Bearb. 20.04.2022		FLAIG			
		Gepr. 22.04.2022		NEMECZ			
		Norm					
		Zust.		Änderungen		Datum	
		Name					
		TR electronic		TR Electronic GmbH Eglishalde 6 D-78647 Trossingen Tel. +49 7425 228-0 www.tr-electronic.de		Zeichnung-Nr. [Drawing-No.]: 04-C_V582_-M0005	
		Dok.Art. IDW		Teil-Dok. 000		Dok.Vs. 00	
						1/1 Bl.	

