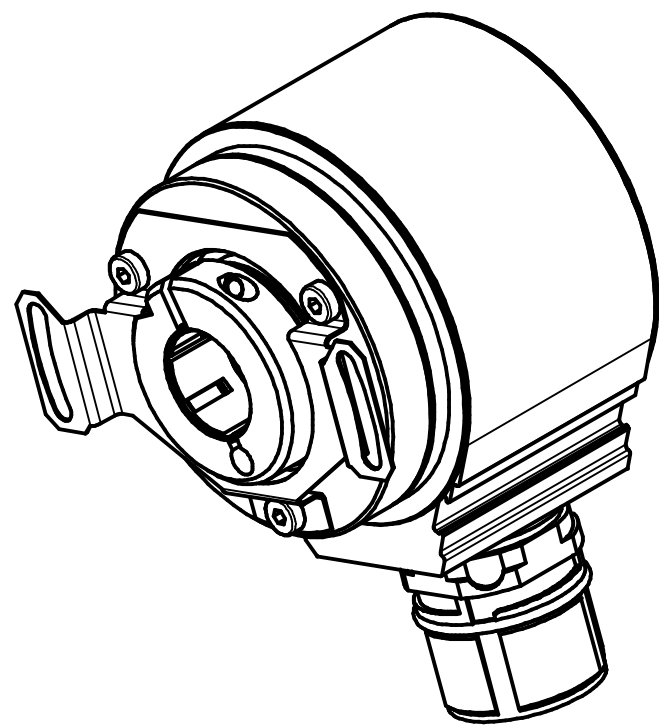



12pol. Stecker
12pin. connector



Artikel-Nr. und Steckerbelegung: siehe Datenblatt
Article-No. and pin connections: see data sheet

 TR-Electronic GmbH Eglisshalde 6 D-78647 Trossingen phone +49 7425 228.0 www.tr-electronic.de			Maßstab 1:1	DIN A3	Projekt-Nr.:
	Zeichnungs-Nr. nur für diese Ausführung gültig Drawing-No. only for this type valid				
			Datum	Name	
			Erstellt	02.09.2014	FLAIG
			Bearb.	06.08.2019	FLAIG
			Gepr.	07.08.2019	NEMECZ
			Norm		
			www.tr-electronic.de		Zeichnungs-NR./Drawing-No.: 04-IEH58:2-M0001
			DXF+Info: info@tr-electronic.de		
1	Überarbeitung	6.08.19	Flaig	Blatt 1	
Zustf.	Änderungen	Datum	Name	1 Bl	