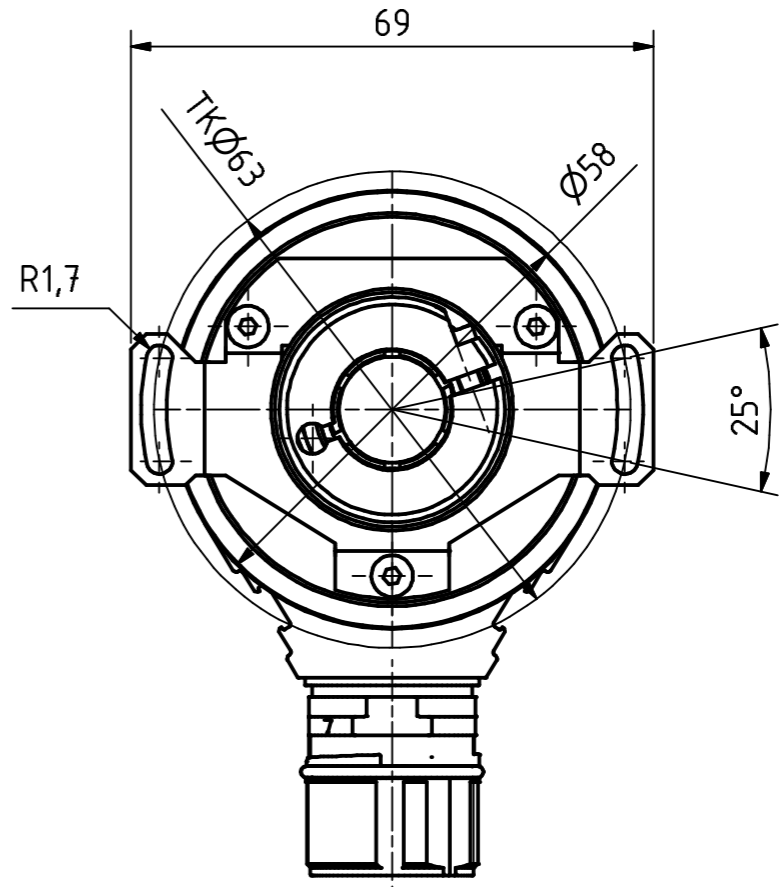
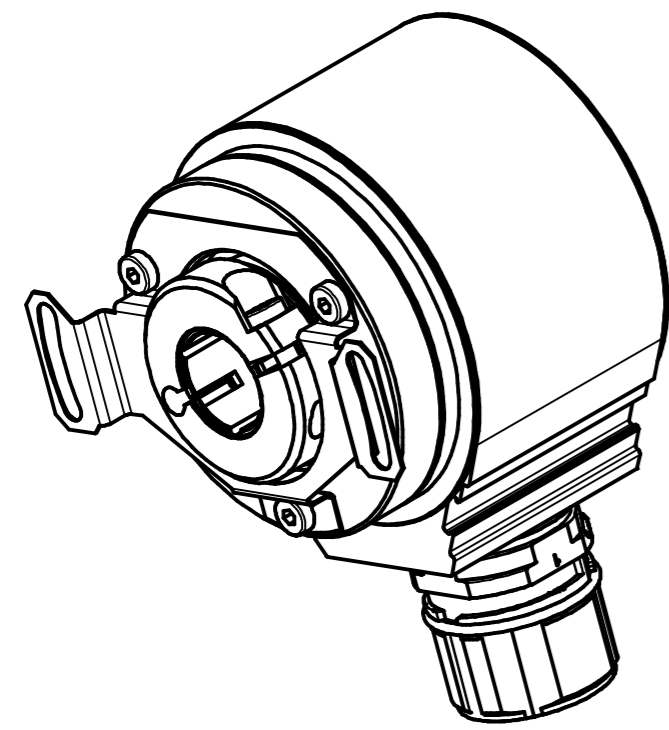



mit Drehmommentstütze  
with turning moment



12pol. Stecker  
12pin. connector



Artikel-Nr. und Steckerbelegung: siehe Datenblatt  
Article-No. and pin connections: see data sheet

 TR-Electronic GmbH Eglisshalde 6 D-78647 Trossingen phone +49 7425 228.0 www.tr-electronic.de			Maßstab 1:1	DIN A3	Projekt-Nr.:
			Zeichnungs-Nr. nur für diese Ausführung gültig Drawing-No. only for this type valid		
		Datum	Name		
		Erstellt	04.09.2014	FLAIG	
		Bearb.	04.09.2014	FLAIG	
		Gepr.	04.09.2014	NEMECZ	
		Norm			
		www.tr-electronic.de DXF+Info: info@tr-electronic.de		Zeichnungs-NR./Drawing-No.:	
				04-IEH58:2-M0002	
Zust.	Änderungen	Datum	Name	Blatt	1
				1	Bl