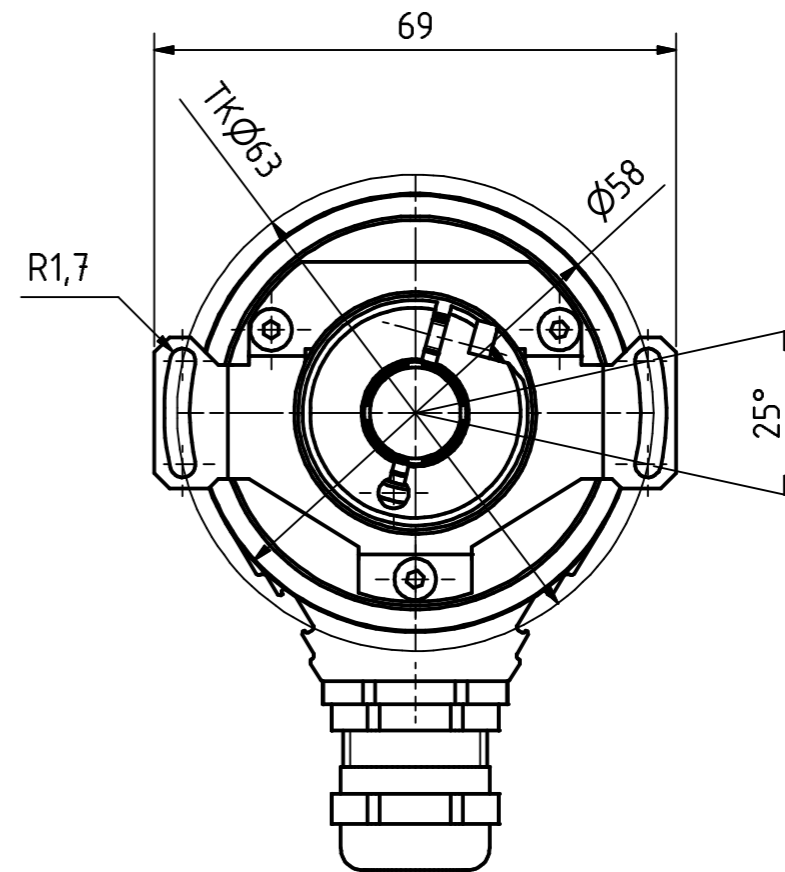
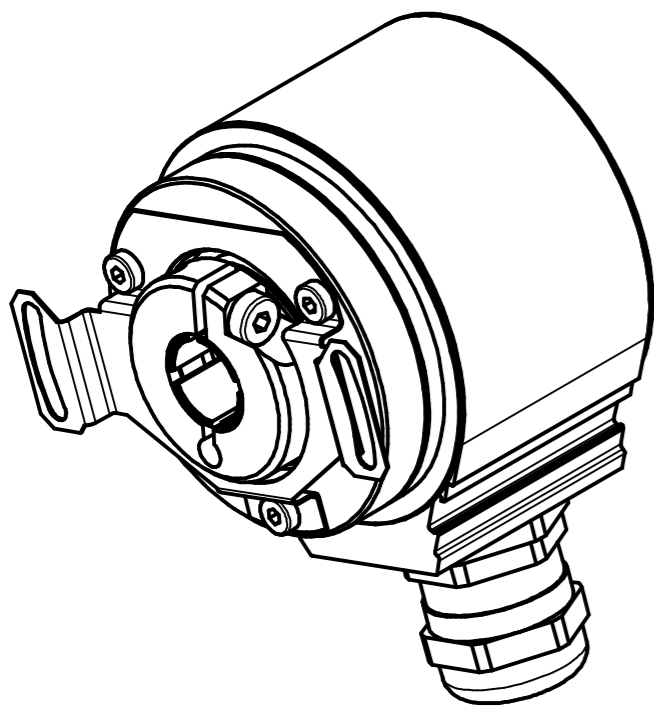


mit Drehmomentstütze  
with turning moment




M16x1,5, SW20, für Kabel/for cable  $\varnothing 5-10$

Biegeradius Kabel  $15 \times \varnothing$  bezogen auf Standardkabel  
Unitronic FD-CP

Bending cable radius  $15 \times \varnothing$  for cable type  
Unitronic FD-CP

Artikel-Nr. und Steckerbelegung: siehe Datenblatt  
Article-No. and pin connections: see data sheet

 TR-Electronic GmbH Eglshalde 6 D-78647 Trossingen phone +49 7425 228.0 www.tr-electronic.de			Maßstab 1:1	DIN A3	Projekt-Nr.:
			Zeichnungs-Nr. nur für diese Ausführung gültig Drawing-No. only for this type valid		
			Datum	Name	
		Erstellt	08.10.2014	FLAIG	
		Bearb.	08.10.2014	FLAIG	
		Gepr.	14.10.2014	NEMECZ	
		Norm			
			www.tr-electronic.de		Zeichnungs-NR./Drawing-No.: <b>04-IEH58:2-M0005</b>
			DXF+Info: info@tr-electronic.de		
Zust.	Änderungen	Datum	Name	Blatt 1 1 Bl	