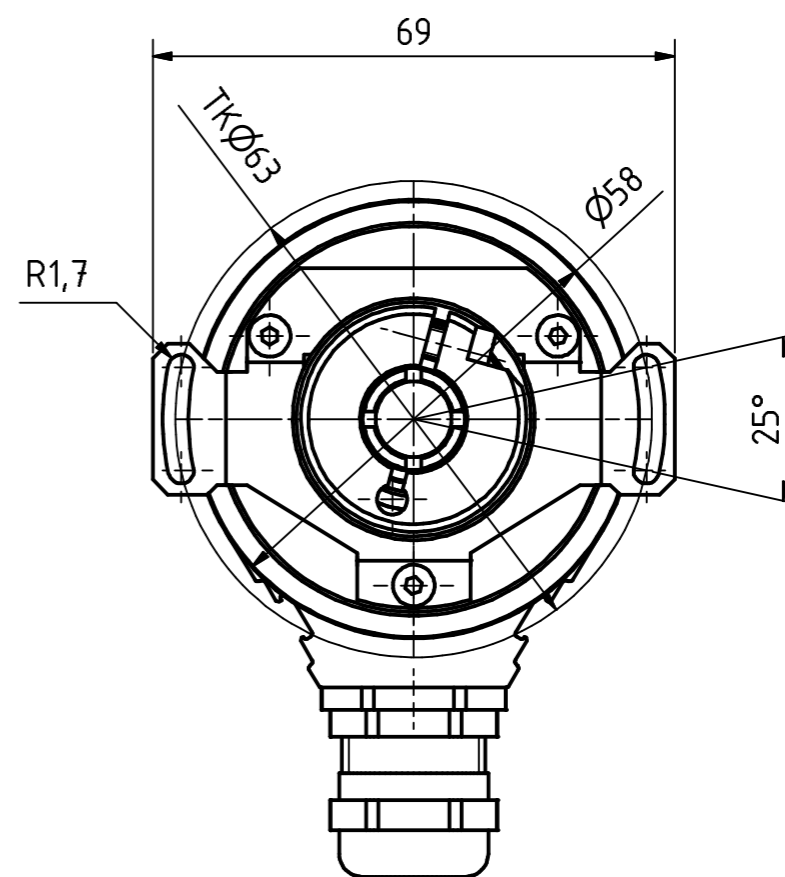


mit Drehmomentstütze
with turning moment

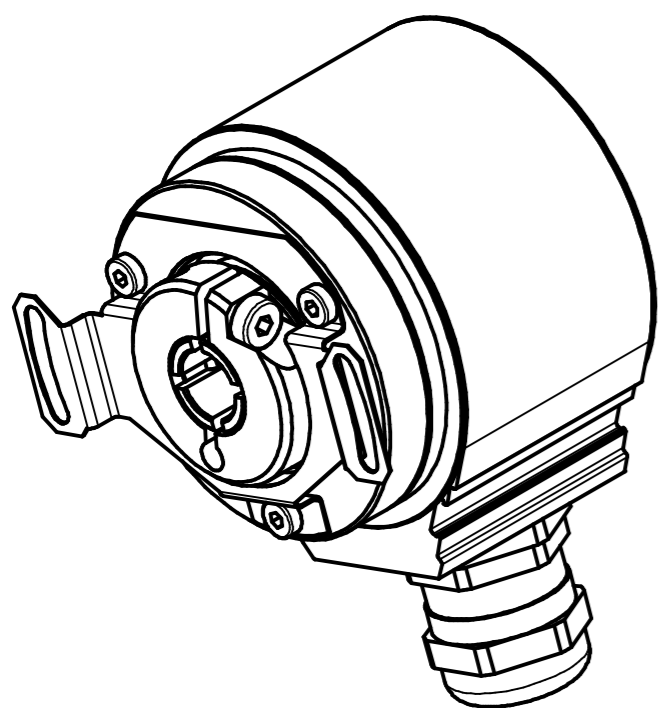
M16x1.5, SW20, für Kabel/for cable Ø5-10




Biegeradius Kabel 15xØ bezogen auf Standardkabel
Unitronic FD-CP

Bending cable radius 15xØ for cable type
Unitronic FD-CP

Artikel-Nr. und Steckerbelegung: siehe Datenblatt
Article-No. and pin connections: see data sheet



 TR-Electronic GmbH Eglshalde 6 D-78647 Trossingen phone +49 7425 228.0 www.tr-electronic.de			Maßstab 1:1	DIN A3	Projekt-Nr.:	
			Zeichnungs-Nr. nur für diese Ausführung gültig Drawing-No. only for this type valid			
		Datum	Name			
		Erstellt	17.11.2014	FLAIG		
		Bearb.	17.11.2014	FLAIG		
		Gepr.	17.11.2014	NEMECZ		
		Norm				
		www.tr-electronic.de DXF+Info: info@tr-electronic.de			Zeichnungs-NR./Drawing-No.:	Blatt
					04-IEH58:2-M0006	1
Zust.	Änderungen	Datum	Name			1 Bl.