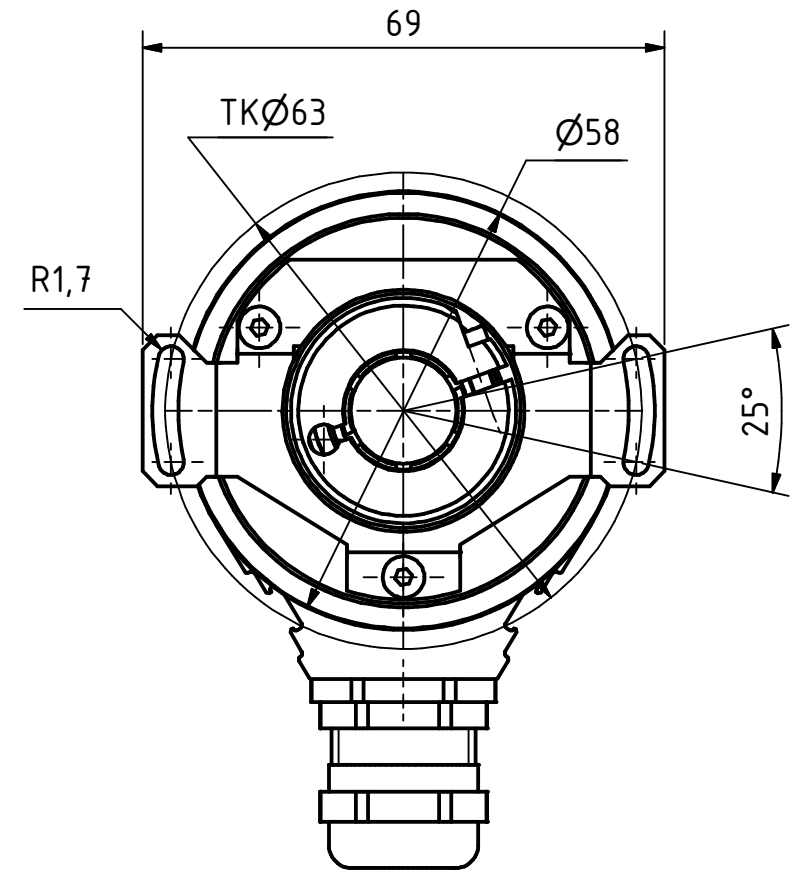
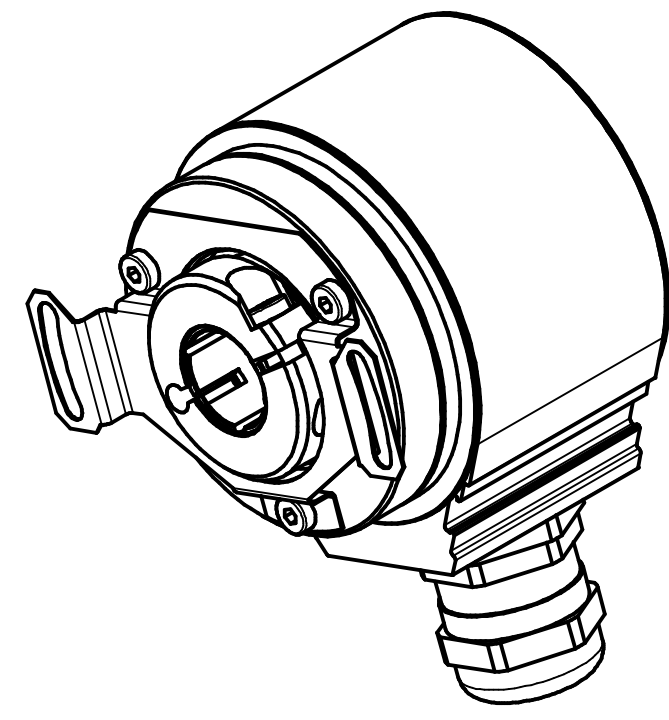



mit Drehmomnetstütze
with turning moment



M16x1.5, SW20, für Kabel/for cable Ø5-10

Biegeradius Kabel 15xØ bezogen auf Standardkabel
Unitronic FD-CP
Bending cable radius 15xØ for cable type
Unitronic FD-CP

Artikel-Nr. und Steckerbelegung: siehe Datenblatt
Article-No. and pin connections: see data sheet

	TR Electronic GmbH Eglshalde 6 D-78647 Trossingen Tel. +49 7425 228-0 www.tr-electronic.de		Tolerierung ISO 8015 Maßstab 1 : 1 DIN A3	
	Zeichnungs-Nr. nur für diese Ausführung gültig Drawing-No. only for this type valid			
		Datum	Name	
		Erstellt	17.11.2014	FLAIG
		Bearb.	16.07.2021	SCHEURING
		Gepr.	20.07.2021	FLAIG
		Norm		
			www.tr-electronic.de	
			DXF+Info:	
			info@tr-electronic.de	
1 Darstellung Freistellung ø14,2		16.07.21	SEH	Zeichnungs-Nr.: / Drawing-No.: 04-IEH58:2-M0007
Zustf.	Änderungen	Datum	Name	
		EDV-Nr.:		Blatt 1
		Dok.Art. IDW		1 Bl
		Teil-Dok. 000		
		Dok.Vs. 01		