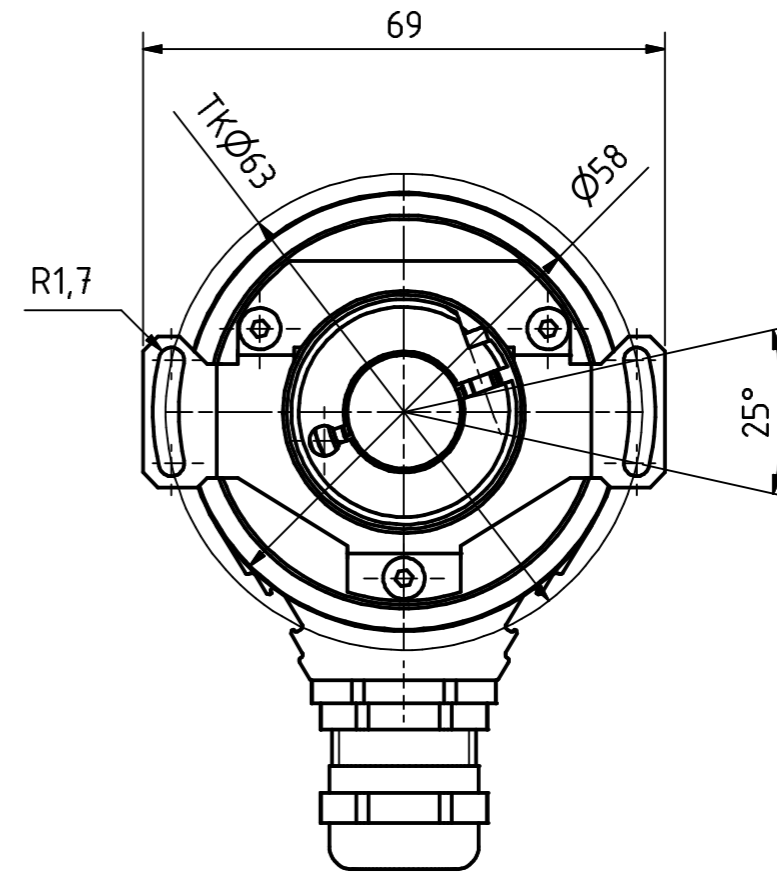


mit Drehmommentstütze
with turning moment

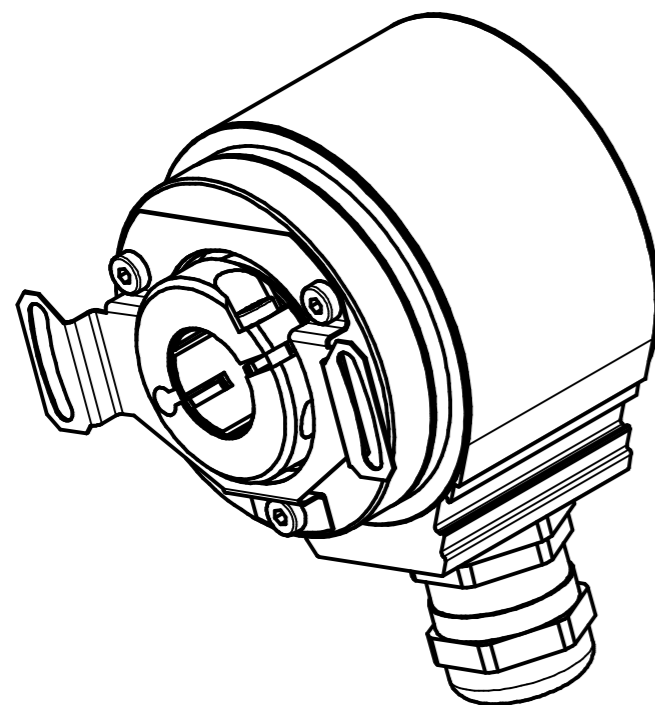
M16x1,5, SW20, für Kabel/for cable Ø5-10




Biegeradius Kabel 15xØ bezogen auf Standardkabel
Unitronic FD-CP

Bending cable radius 15xØ for cable type
Unitronic FD-CP

Artikel-Nr. und Steckerbelegung: siehe Datenblatt
Article-No. and pin connections: see data sheet



 TR-electronic TR-Electronic GmbH Eglisshalde 6 D-78647 Trossingen phone +49 7425 228.0 www.tr-electronic.de			Maßstab 1:1	DIN A3	Projekt-Nr.:
			Zeichnungs-Nr. nur für diese Ausführung gültig Drawing-No. only for this type valid		
		Datum	Name		
		Erstellt	17.11.2014	FLAIG	
		Bearb.	17.11.2014	FLAIG	
		Gepr.	18.11.2014	NEMECZ	
		Norm			
			www.tr-electronic.de		Zeichnungs-NR./Drawing-No.: 04-IEH58:2-M0008
			DXF+Info: info@tr-electronic.de		
Zust.	Änderungen	Datum	Name	Blatt 1 1 Bl	