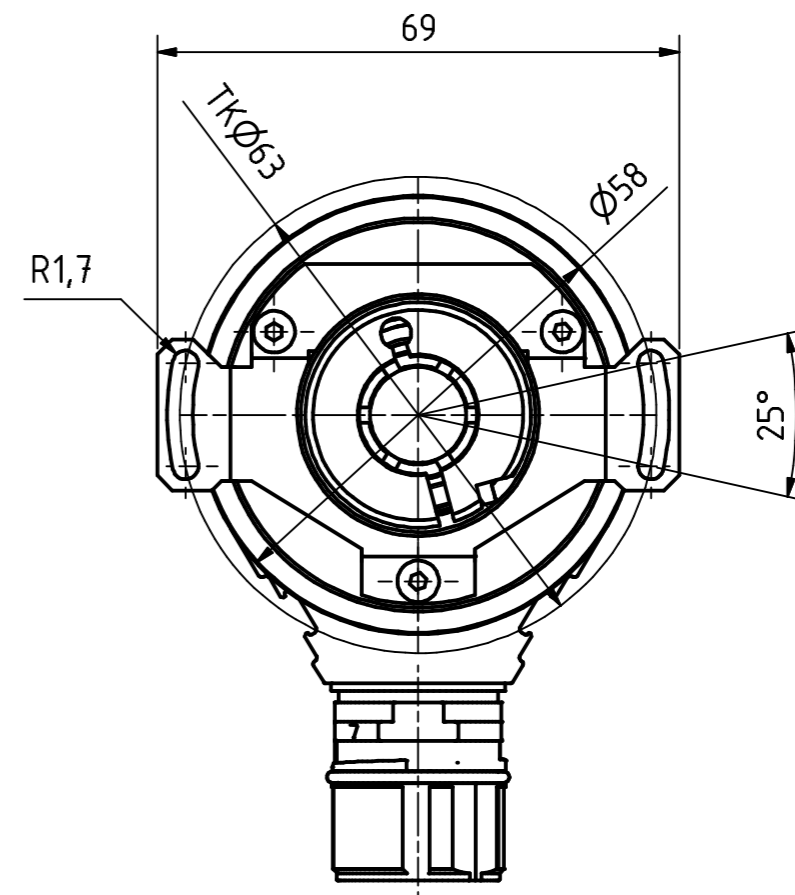
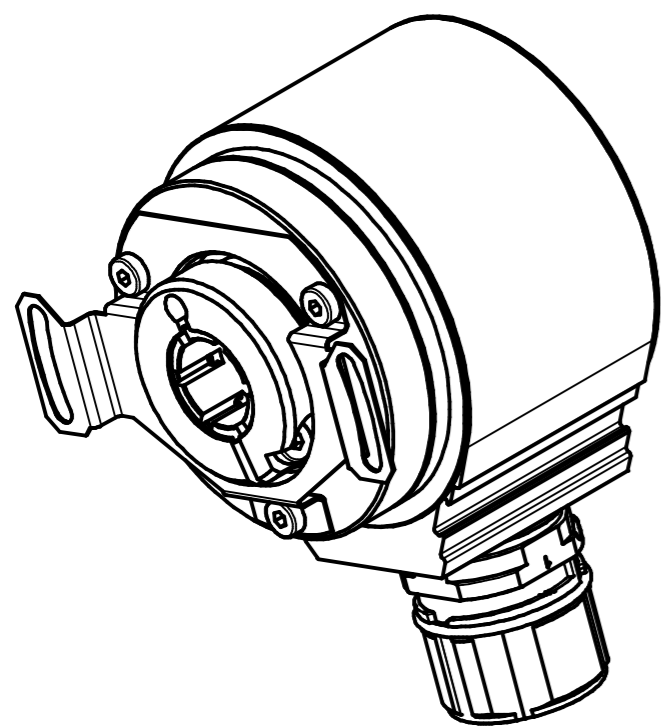



mit Drehmomentstütze
with turning moment



12pol. Stecker
12pin. connector

Artikel-Nr. und Steckerbelegung: siehe Datenblatt
Article-No. and pin connections: see data sheet

 TR-electronic TR-Electronic GmbH Eglisshalde 6 D-78647 Trossingen phone +49 7425 228.0 www.tr-electronic.de	Maßstab 1:1 DIN A3 Projekt-Nr.:			
	Zeichnungs-Nr. nur für diese Ausführung gültig Drawing-No. only for this type valid			
	Datum	Name	IEH58:2, Ø1/2"H7	
	Erstellt	08.12.2014 FLAIG		
	Bearb.	08.12.2014 FLAIG		
	Gepr.	08.12.2014 NEMECZ		
	Norm			
	www.tr-electronic.de DXF+Info: info@tr-electronic.de		Zeichnungs-NR./Drawing-No.: 04-IEH58:2-M0011	
Zust.	Änderungen	Datum	Name	Blatt 1 1 Bl