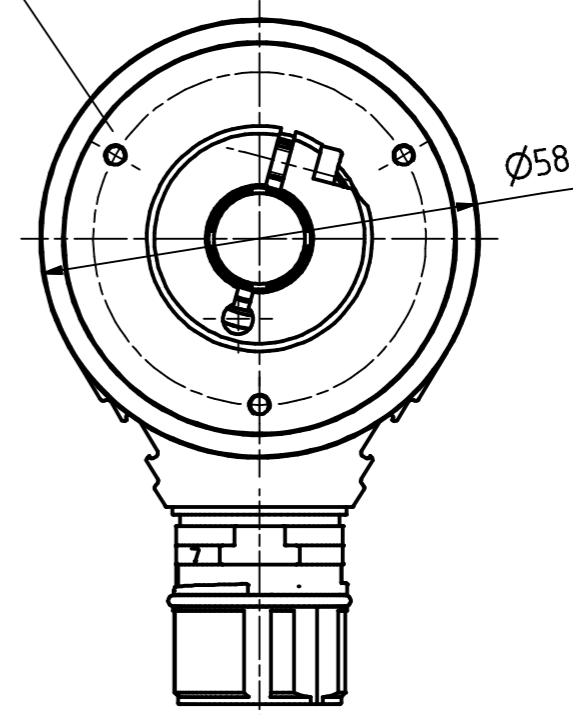
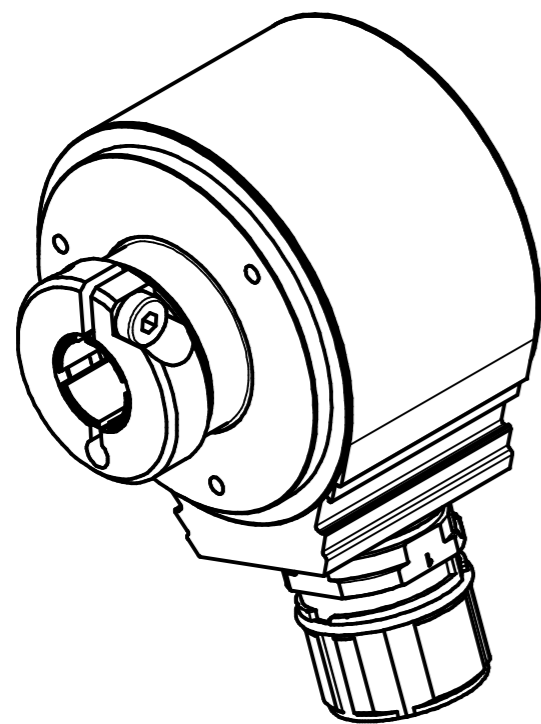



3xM3, 5tief/deep
TKØ44± 0.2, (3x120°)



12pol. Stecker
12pin. connector



Artikel-Nr. und Steckerbelegung: siehe Datenblatt
Article-No. and pin connections: see data sheet

 TR-electronic TR-Electronic GmbH Eglshalde 6 D-78647 Trossingen phone +49 7425 228.0 www.tr-electronic.de			Maßstab 1:1	DIN A3	Projekt-Nr.:
			Zeichnungs-Nr. nur für diese Ausführung gültig Drawing-No. only for this type valid		
			Datum	Name	
		Erstellt	25.03.2016	FLAIG	
		Bearb.	25.03.2016	FLAIG	
		Gepr.	05.04.2016	NEMECZ	
		Norm			
		www.tr-electronic.de DXF+Info: info@tr-electronic.de		Zeichnungs-NR./Drawing-No.:	
				04-IEH58:2-M0020	
Zust.	Änderungen	Datum	Name	Blatt	1
				1	Bl