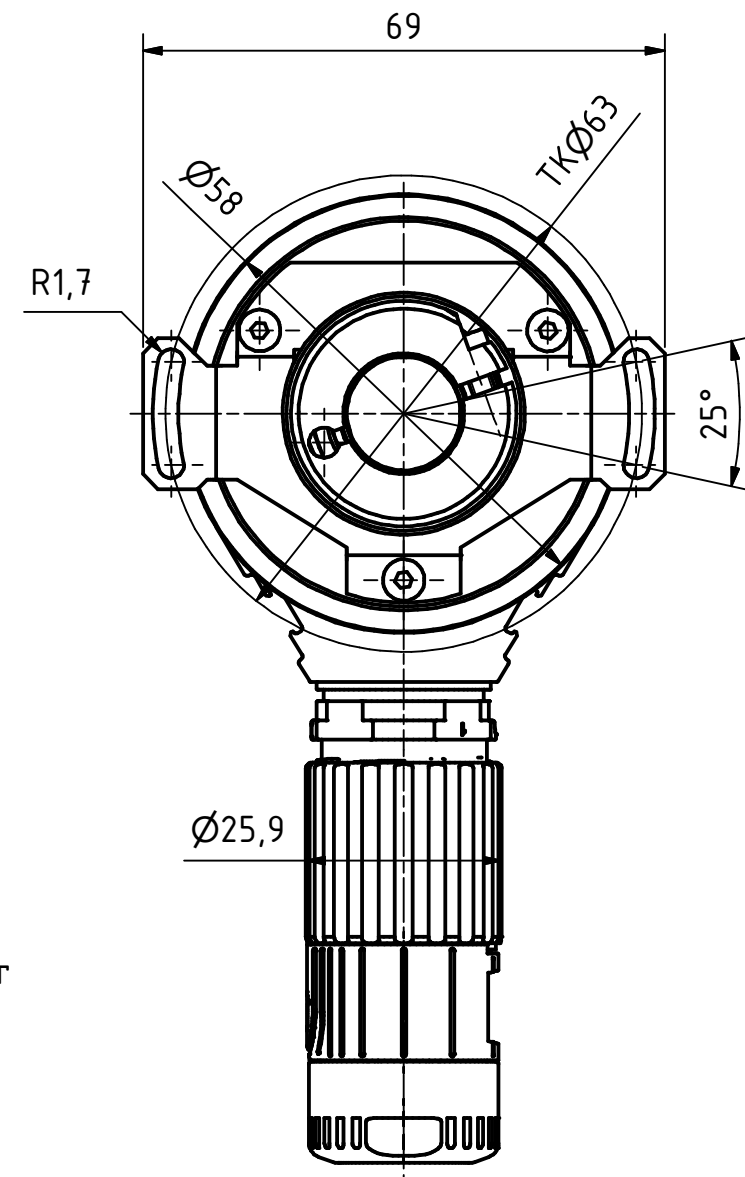
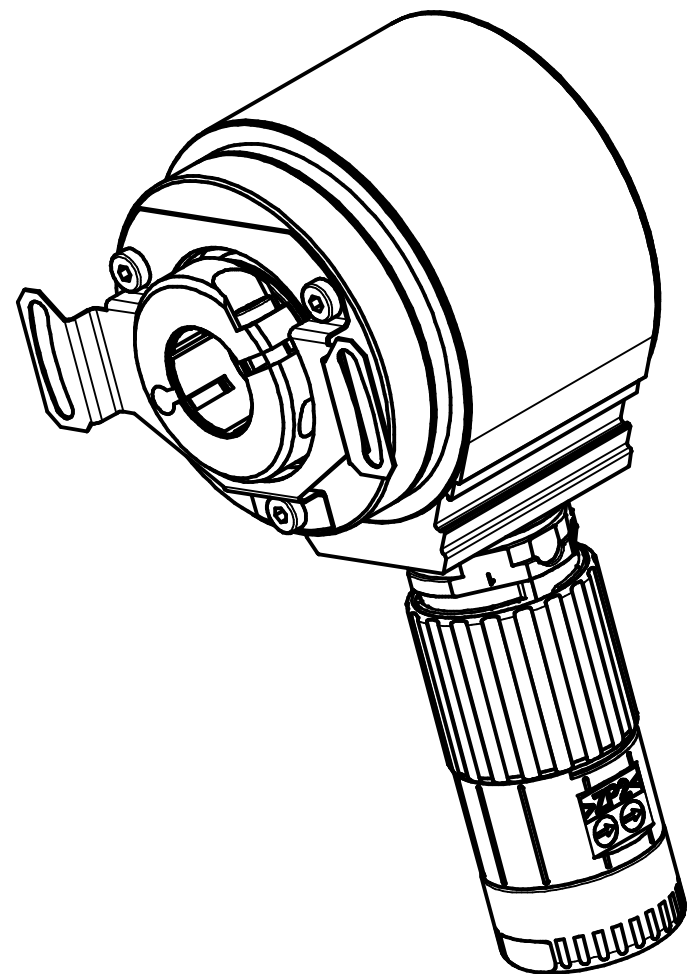



mit Drehmomnetstütze
with turning moment



12pol. Stecker
12pin. connector

Artikel-Nr. und Steckerbelegung: siehe Datenblatt
Article-No. and pin connections: see data sheet

	TR-Electronic GmbH Eglisshalde 6 D-78647 Trossingen phone +49 7425 228.0 www.tr-electronic.de		Maßstab 1:1 DIN A3 Projekt-Nr.:	
			Zeichnungs-Nr. nur für diese Ausführung gültig Drawing-No. only for this type valid	
			Datum	Name
			Erstellt 09.05.2016	FLAIG
			Bearb. 16.10.2019	FLAIG
			Gepr. 22.10.2019	NEMECZ
			Norm	
			www.tr-electronic.de DXF+Info: info@tr-electronic.de	
		Zeichnungs-NR./Drawing-No.:		Blatt
		04-IEH58:2-M0021		1
1	Überarbeitung	16.10.19	Flaig	1 Bl.
Zustf.	Änderungen	Datum	Name	