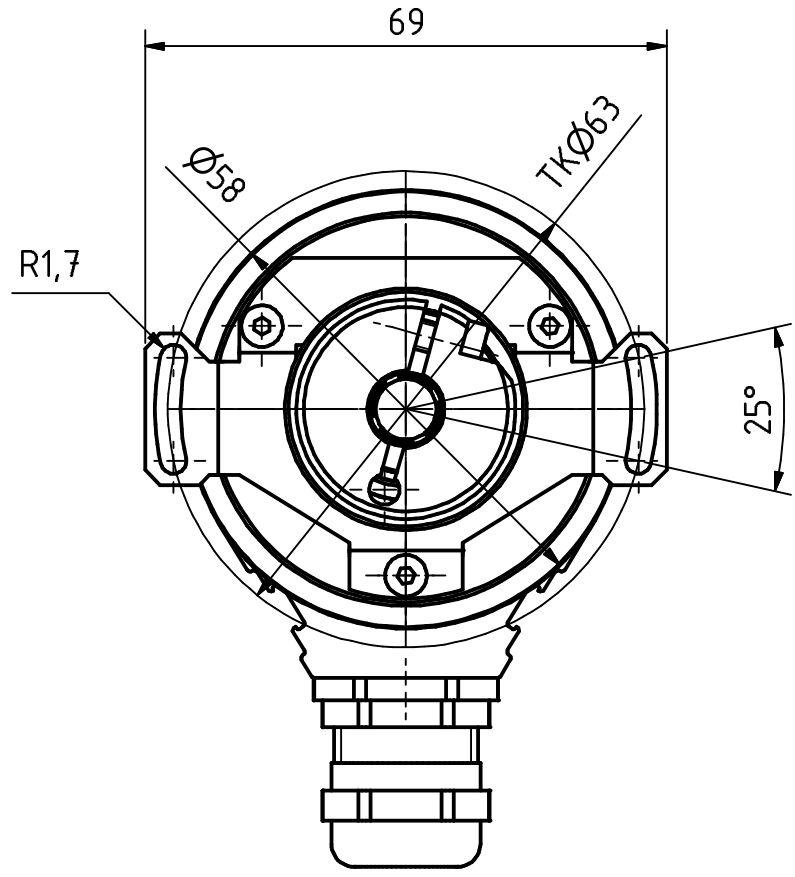
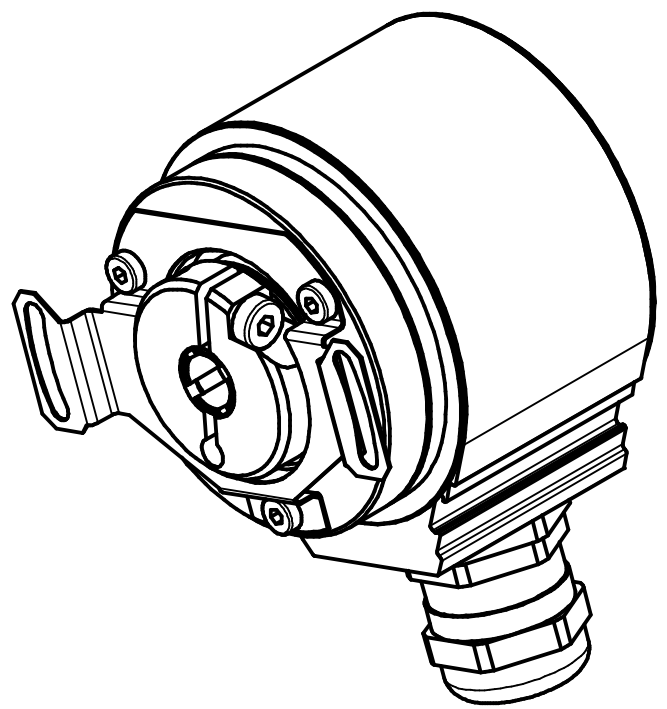


mit Drehmomentstütze
with turning moment


M16x1,5, SW20, für Kabel/for cable $\varnothing 5-10$



Biegeradius Kabel $15 \times \varnothing$ bezogen auf Standardkabel
Unitronic FD-CP
Bending cable radius $15 \times \varnothing$ for cable type
Unitronic FD-CP



Artikel-Nr. und Steckerbelegung: siehe Datenblatt
Article-No. and pin connections: see data sheet

 TR-Electronic GmbH Eglisshalde 6 D-78647 Trossingen phone +49 7425 228.0 www.tr-electronic.de			Maßstab 1:1	DIN A3	Projekt-Nr.:
	Zeichnungs-Nr. nur für diese Ausführung gültig Drawing-No. only for this type valid				
		Datum	Name		
	Erstellt	06.04.2017	FLAIG		
	Bearb.	06.04.2017	FLAIG		
	Gepr.	10.04.2017	NEMECZ		
	Norm				
www.tr-electronic.de			Zeichnungs-NR./Drawing-No.:		
DXF+Info: info@tr-electronic.de					
Zust.	Änderungen	Datum	Name		Blatt 1 1 BL

IEH58:2, Ø8H7

04-IEH58:2-M0027