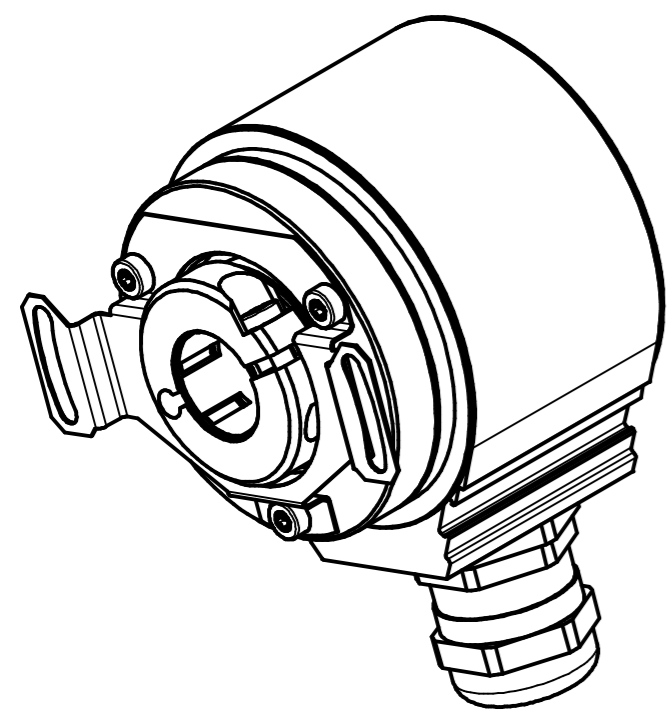
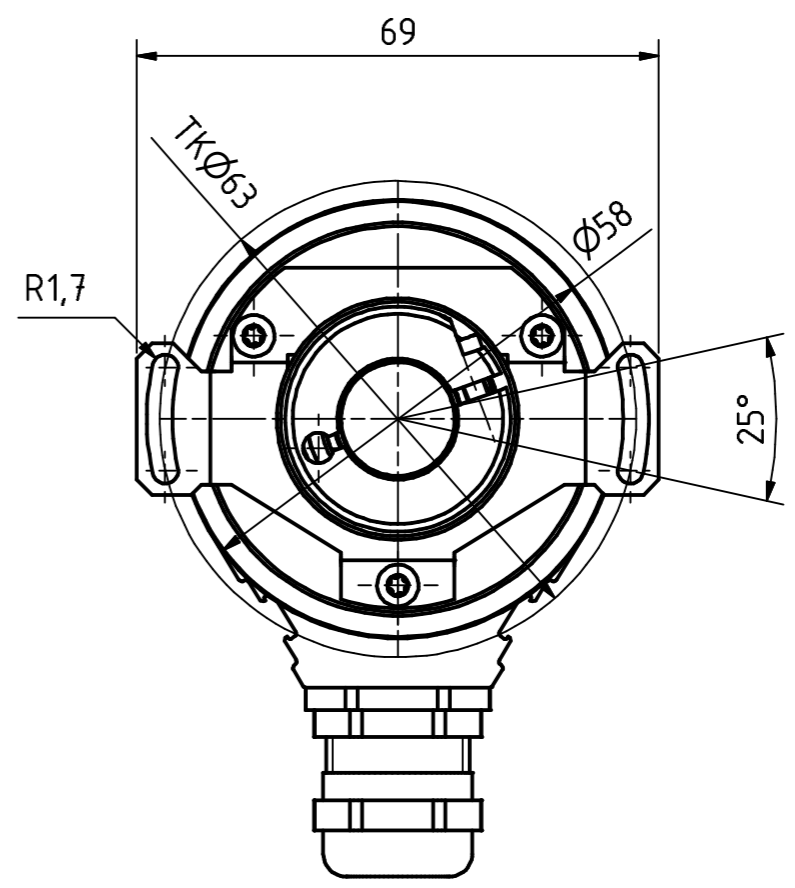



mit Drehmomentstütze
with turning moment

M16x1,5, SW20, für Kabel/for cable $\varnothing 5-10$



Biegeradius Kabel $15 \times \varnothing$ bezogen auf Standardkabel
Unitronic FD-CP
Bending cable radius $15 \times \varnothing$ for cable type
Unitronic FD-CP

Artikel-Nr. und Steckerbelegung: siehe Datenblatt
Article-No. and pin connections: see data sheet

 TR-Electronic GmbH Eglisshalde 6 D-78647 Trossingen phone +49 7425 228.0 www.tr-electronic.de	Maßstab 1:1 DIN A3 Projekt-Nr.:			
	Zeichnungs-Nr. nur für diese Ausführung gültig Drawing-No. only for this type valid			
	Datum	Name	IES-58:2, $\varnothing 15 \text{ H7}$	
	Erstellt	22.07.2014 FLAIG		
	Bearb.	22.07.2014 FLAIG		
	Gepr.	22.07.2014 NEMECZ		
	Norm			
	www.tr-electronic.de DXF+Info: info@tr-electronic.de		Zeichnungs-NR./Drawing-No.: 04-IES58:2-M0001	
Zust.	Änderungen	Datum	Name	Blatt 1 1 Bl.