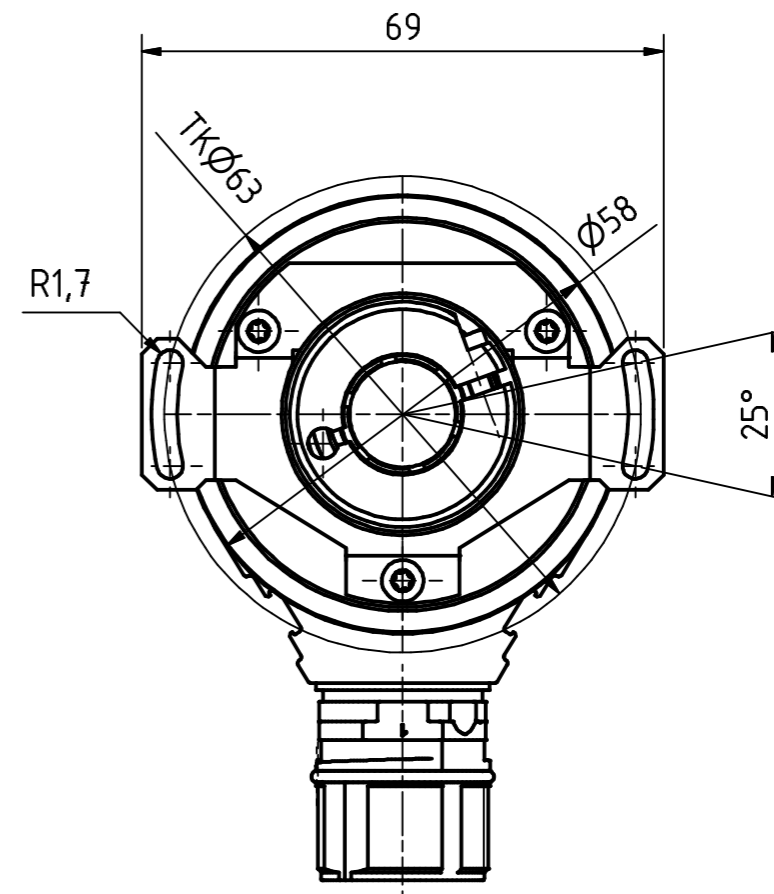
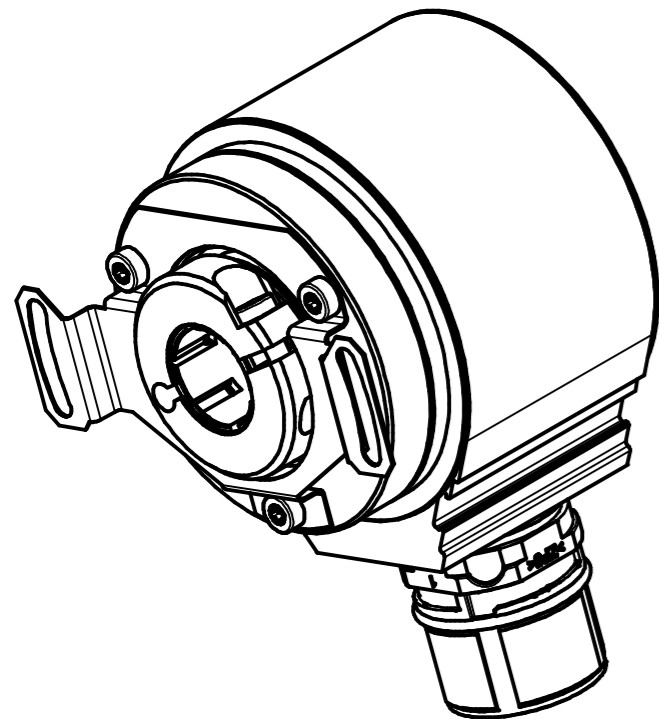



mit Drehmomentstütze  
with turning moment



12pol. Stecker  
12pin. connector

Artikel-Nr. und Steckerbelegung: siehe Datenblatt  
Article-No. and pin connections: see data sheet

 TR-electronic TR-Electronic GmbH Eglisshalde 6 D-78647 Trossingen phone +49 7425 228.0 www.tr-electronic.de	Maßstab 1:1    DIN A3    Projekt-Nr.:			
	Zeichnungs-Nr. nur für diese Ausführung gültig Drawing-No. only for this type valid			
	Datum	Name	IES-58:2, $\varnothing 14 \text{ H7}$	
	Erstellt	22.07.2014    FLAIG		
	Bearb.	22.07.2014    FLAIG		
	Gepr.	22.07.2014    NEMECZ		
	Norm			
	www.tr-electronic.de DXF+Info: info@tr-electronic.de		Zeichnungs-NR./Drawing-No.: <b>04-IES58:2-M0003</b>	
Zust.	Änderungen	Datum	Name	Blatt 1 1 Bl.