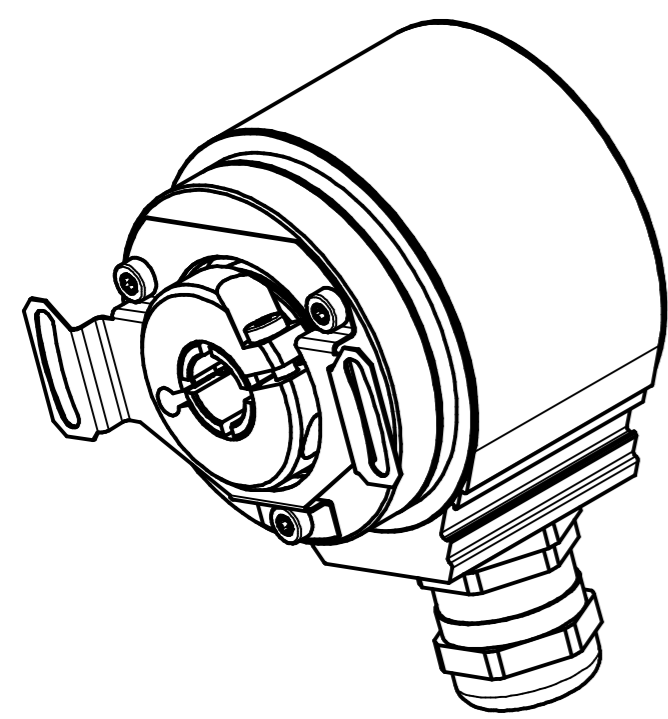



M16x1.5, SW20, für Kabel/for cable Ø5-10

Biegeradius Kabel 15xØ bezogen auf Standardkabel  
Unitronic FD-CP  
Bending cable radius 15xØ for cable type  
Unitronic FD-CP

Artikel-Nr. und Steckerbelegung: siehe Datenblatt  
Article-No. and pin connections: see data sheet



 TR-Electronic GmbH Eglisshalde 6 D-78647 Trossingen phone +49 7425 228.0 www.tr-electronic.de	Maßstab 1:1    DIN A3    Projekt-Nr.:			
	Zeichnungs-Nr. nur für diese Ausführung gültig Drawing-No. only for this type valid			
Datum    Name		IES-58:2, Ø10H7		
Erstellt	12.11.2014    FLAIG			
Bearb.	12.11.2014    FLAIG			
Gepr.	13.11.2014    NEMECZ			
Norm		Zeichnungs-NR./Drawing-No.: <b>04-IES58:2-M0005</b>		
www.tr-electronic.de DXF+Info: info@tr-electronic.de				
Zust.	Änderungen	Datum	Name	Blatt 1 1 Bl.