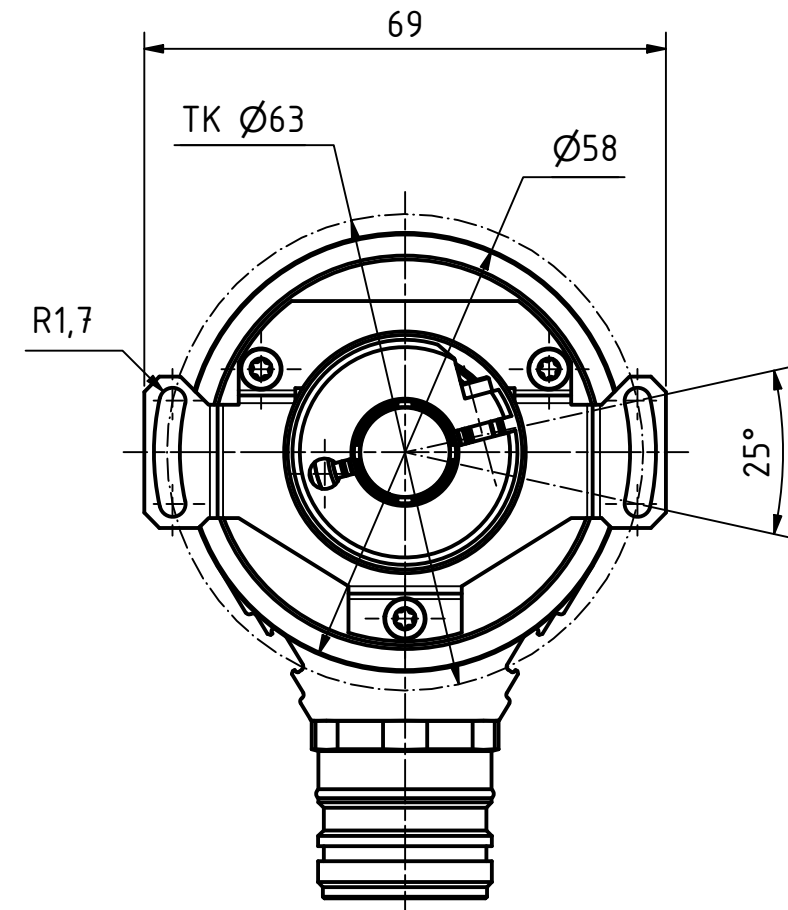
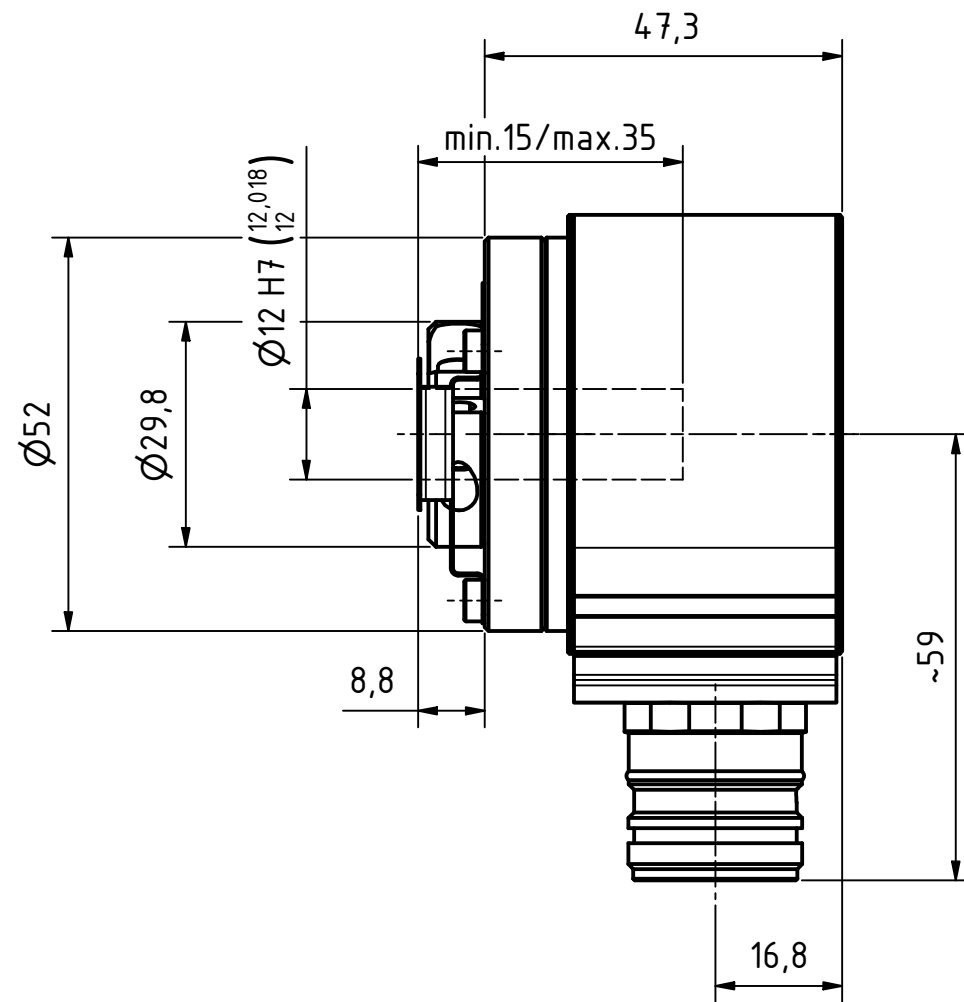
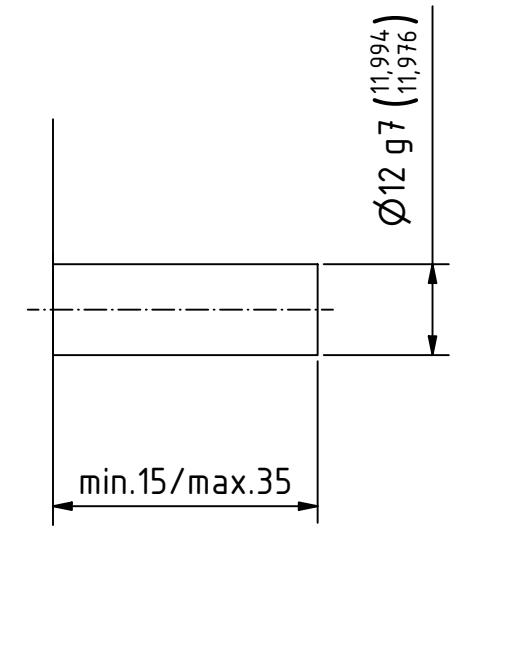


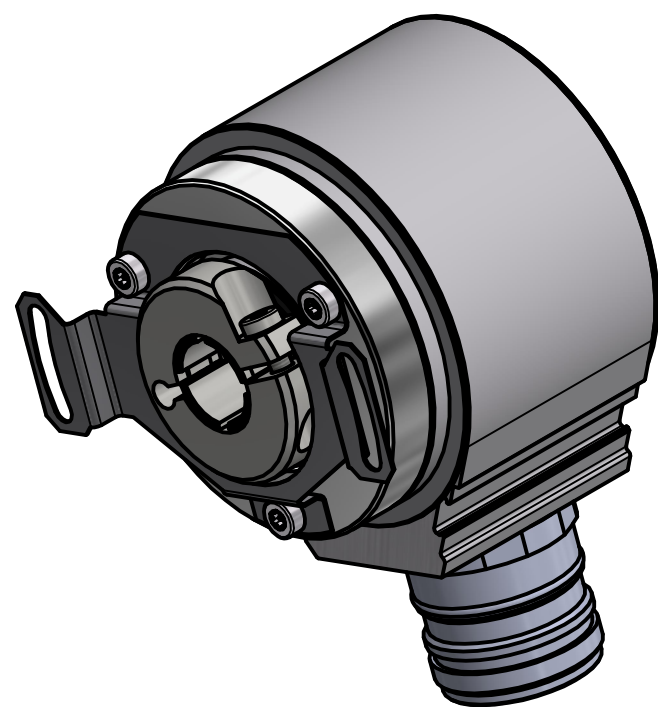


Alle nicht tolerierten Maße sind Richtwerte. [All non-tolerated dimensions are guide values.]
 Technische Änderungen grundsätzlich vorbehalten. [We reserve the right to make technical changes.]

Kundenseite
[customer side]



12pol. Stecker
[12pin. connector]



Isometrie (1 : 1)

Tolerierung (Tolerancing) ISO 8015		alle Maße in mm (all dimensions in mm)		Maßstab (Scale) 1 : 1		DIN A3	
E-Mail: info@tr-electronic.de Support: http://tr-e.info/01		CAD: STEP		Artikel-Nr. und Steckerbelegung: siehe Datenblatt [Article-No. and pin assignment: see data sheet]			
				Bezeichnung (Designation): IES-58:2, Ø12H7			
				Zeichnung-Nr. [Drawing-No.]: 04-IES58:2-M0006			
				Dok.Art. IDW Teil-Dok. 000 Dok.Vs. 01 1/1 Bl.			
1 Kundenwelle ergänzt		25.09.2023		FLA		TR Electronic GmbH Eglisshalde 6 D-78647 Trossingen Tel. +49 7425 228-0 www.tr-electronic.de	
Zustf. Änderungen		Datum		Name			

