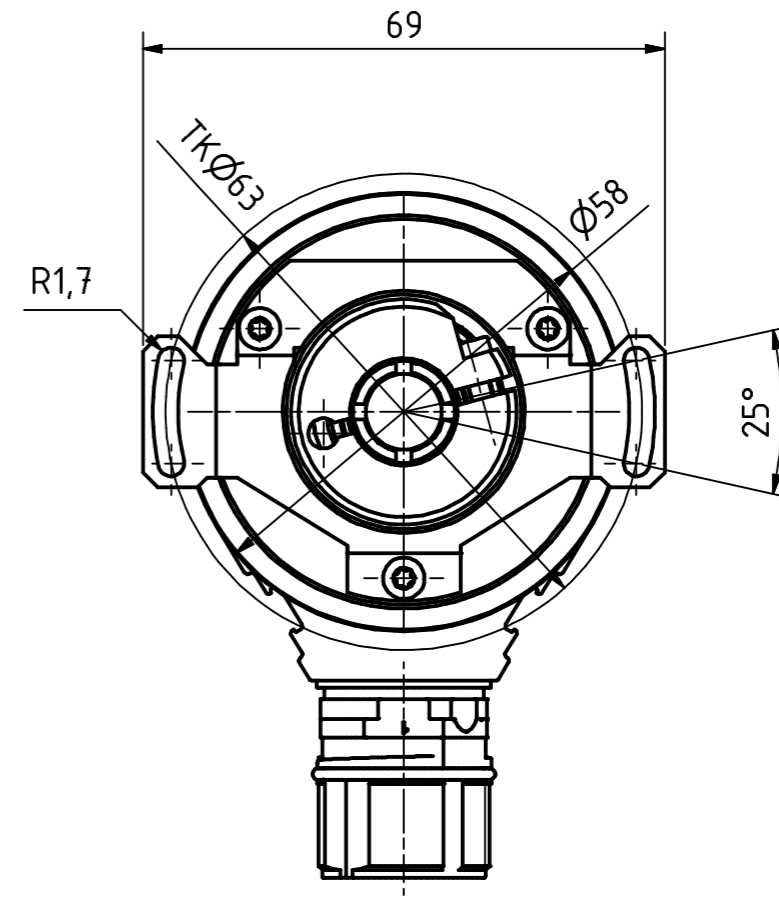
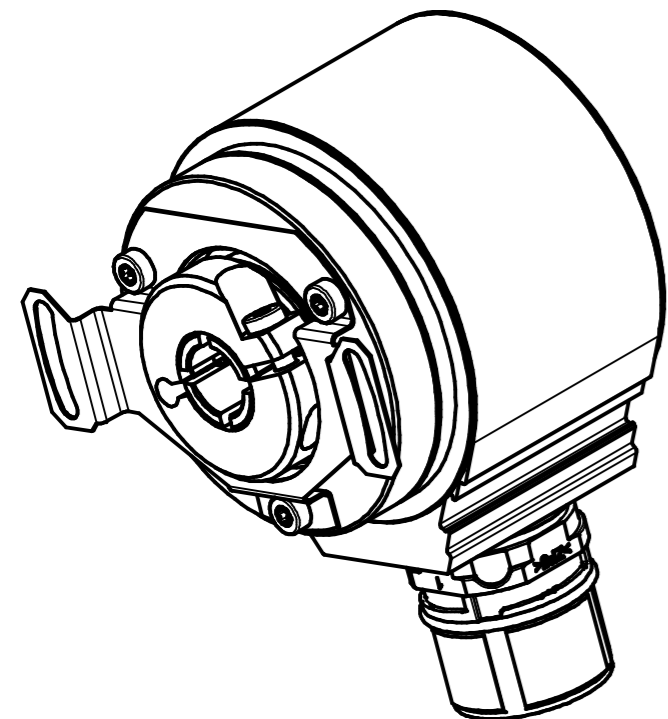



mit Drehmomentstütze
with turning moment



12pol. Stecker
12pin. connector



Artikel-Nr. und Steckerbelegung: siehe Datenblatt
Article-No. and pin connections: see data sheet

 TR-Electronic GmbH Eglshalde 6 D-78647 Trossingen phone +49 7425 228.0 www.tr-electronic.de			Maßstab 1:1	DIN A3	Projekt-Nr.:
			Zeichnungs-Nr. nur für diese Ausführung gültig Drawing-No. only for this type valid		
		Datum	Name		
		Erstellt	05.02.2015	FLAIG	
		Bearb.	05.02.2015	FLAIG	
		Gepr.	05.02.2015	NEMECZ	
		Norm			
			www.tr-electronic.de DXF+Info: info@tr-electronic.de		Zeichnungs-NR./Drawing-No.: 04-IES58:2-M0007
Zust.	Änderungen	Datum	Name		