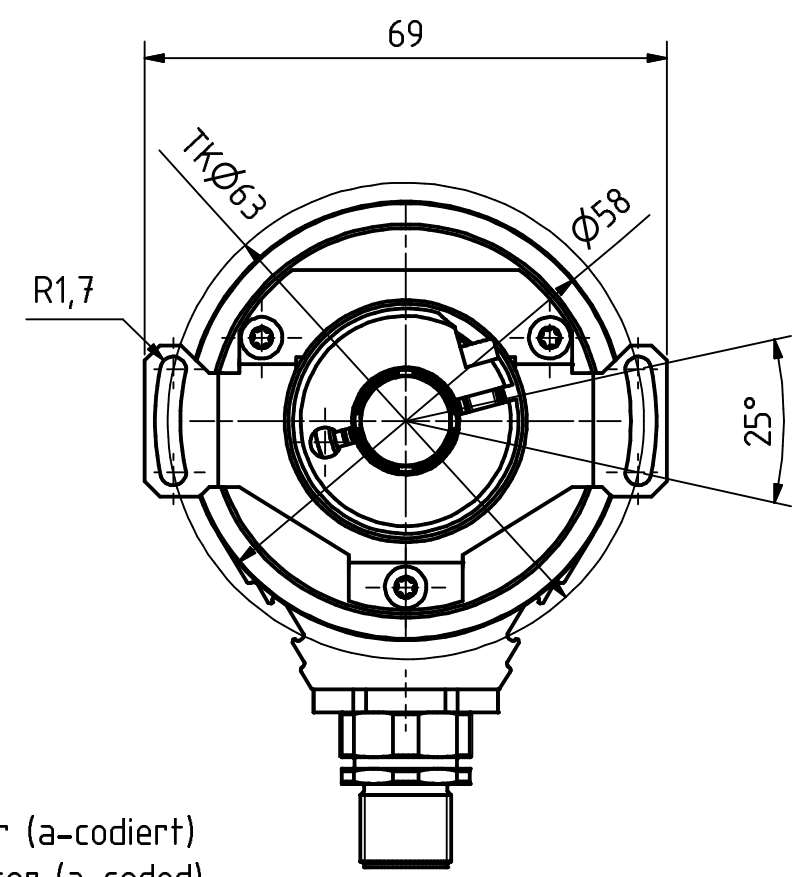
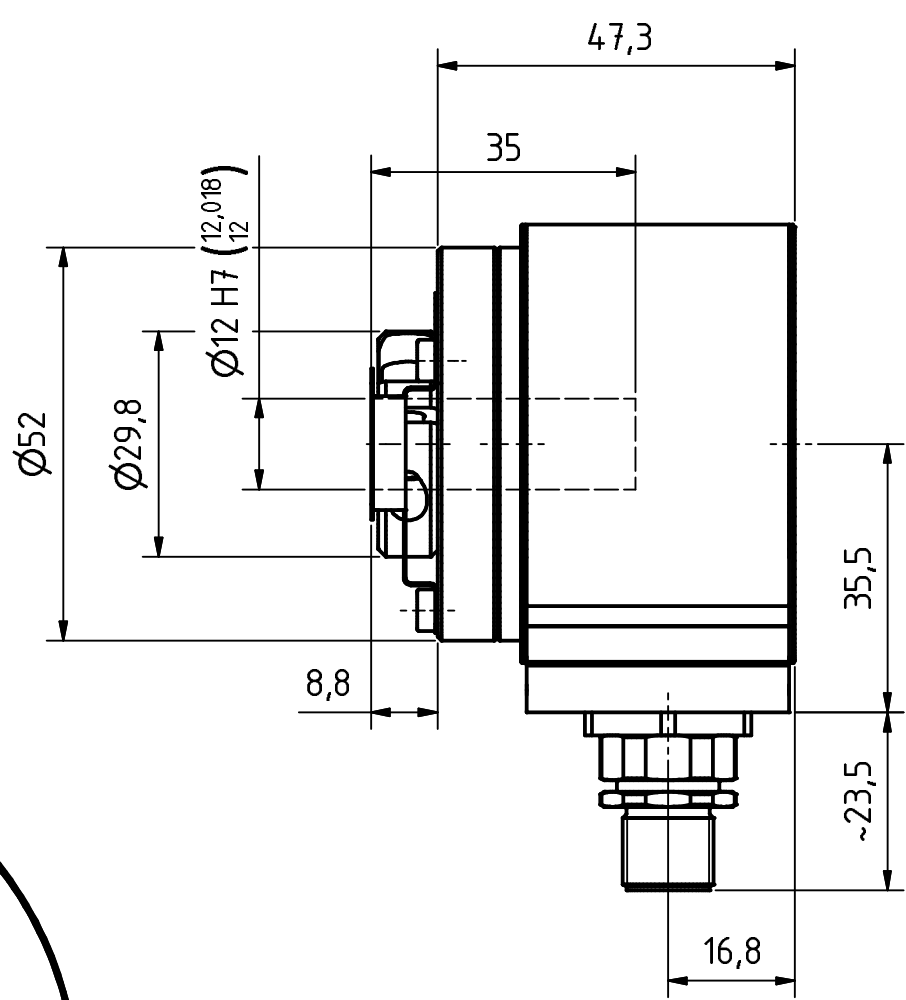
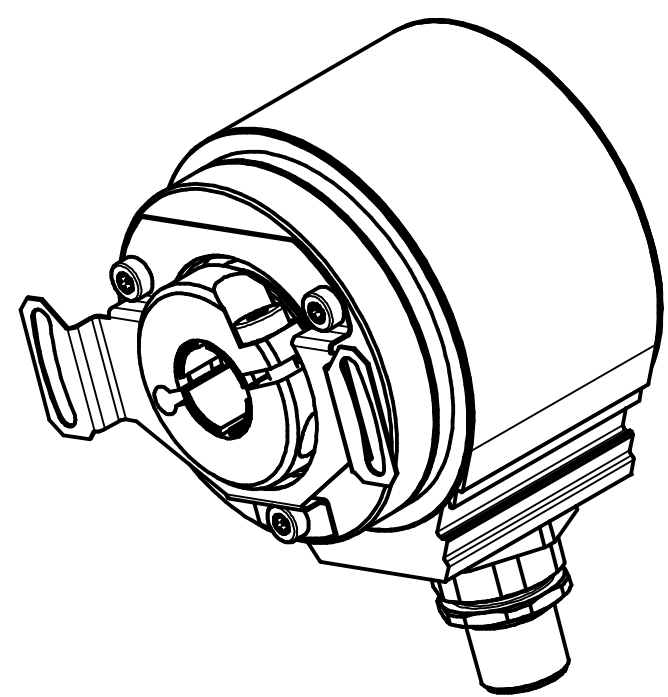


Steckerausrichtung  
connector direction




8pol. M12 Stecker (a-codiert)  
8pin. M12 connector (a-coded)

mit Drehmomentstütze  
with turning moment



Artikel-Nr. und Steckerbelegung: siehe Datenblatt  
Article-No. and pin connections: see data sheet

 TR-Electronic GmbH Eglisshalde 6 D-78647 Trossingen phone +49 7425 228.0 www.tr-electronic.de			Maßstab 1:1	DIN A3	Projekt-Nr.:
			Zeichnungs-Nr. nur für diese Ausführung gültig Drawing-No. only for this type valid		
		Datum	Name		
		Erstellt	07.11.2016	FLAIG	
		Bearb.	07.11.2016	FLAIG	
		Gepr.	09.11.2016	NEMECZ	
		Norm			
			www.tr-electronic.de DXF+Info: info@tr-electronic.de		Zeichnungs-NR./Drawing-No.: <b>04-IES58:2-M0018</b>
Zust.	Änderungen	Datum	Name		