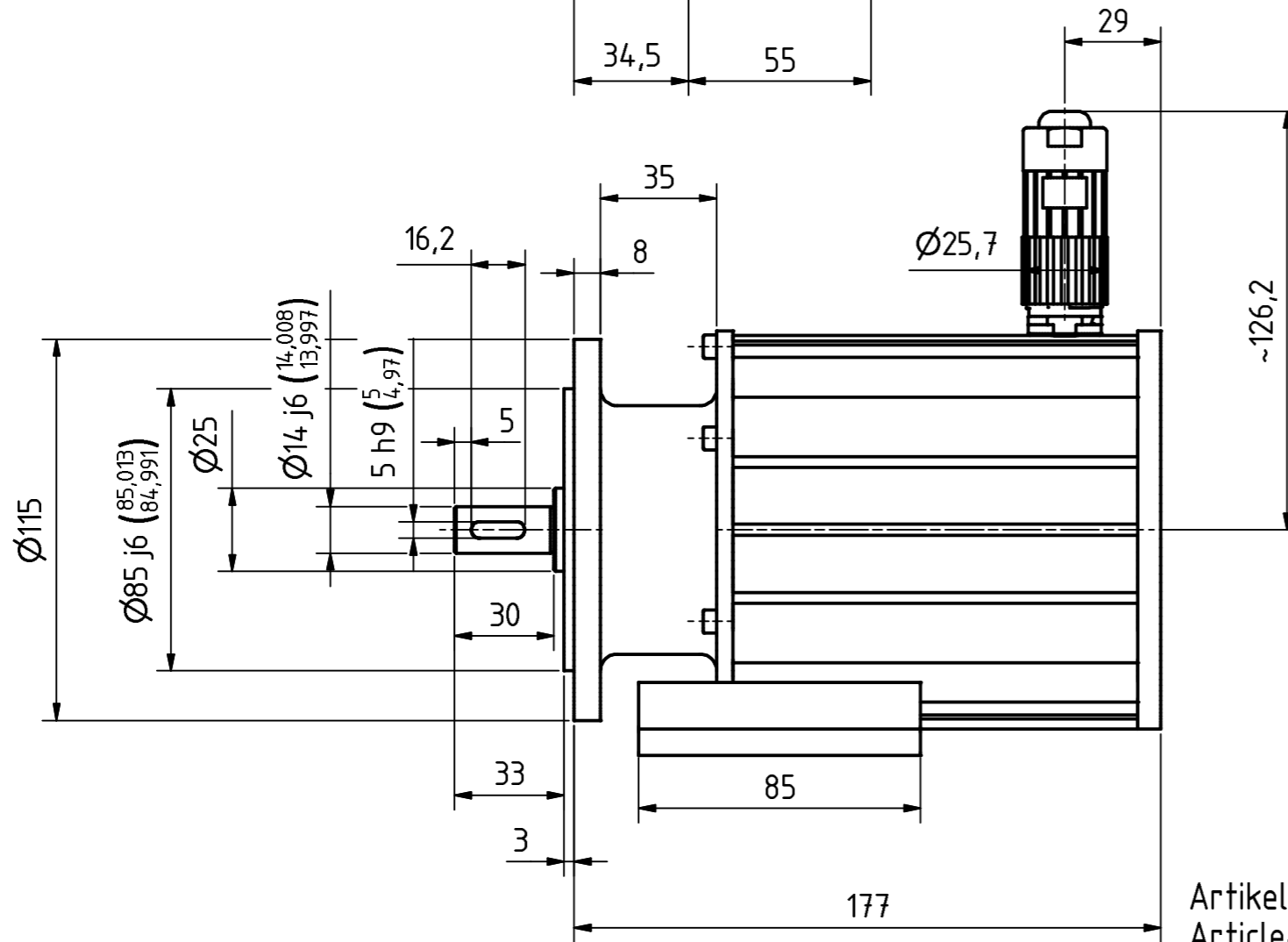
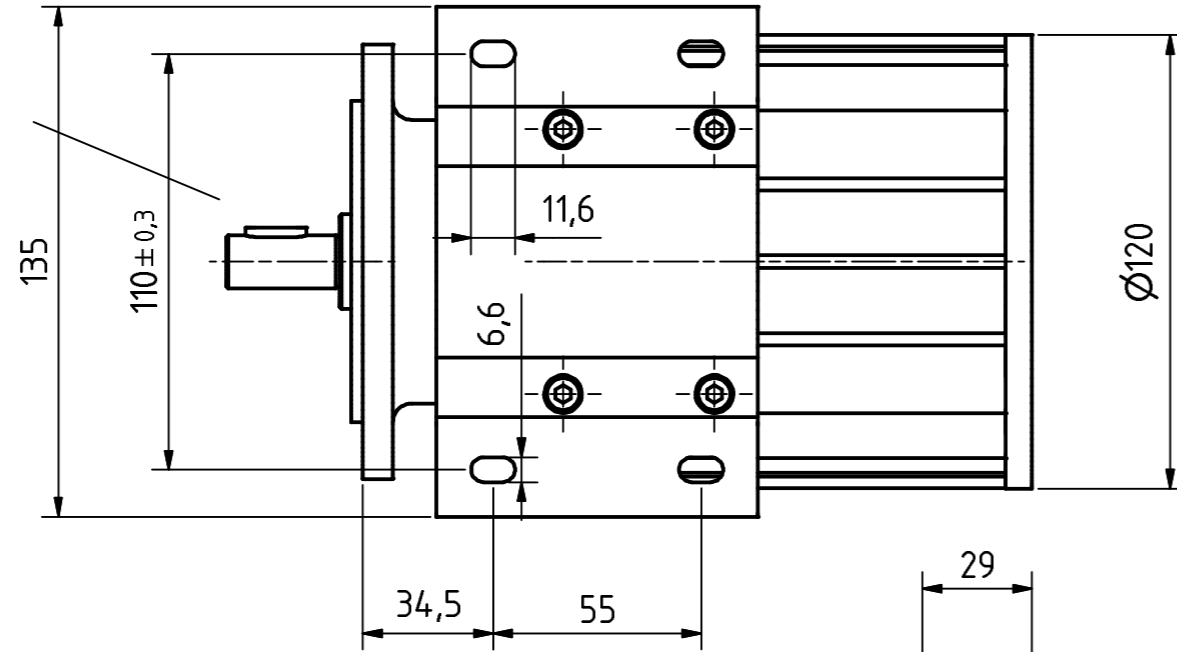
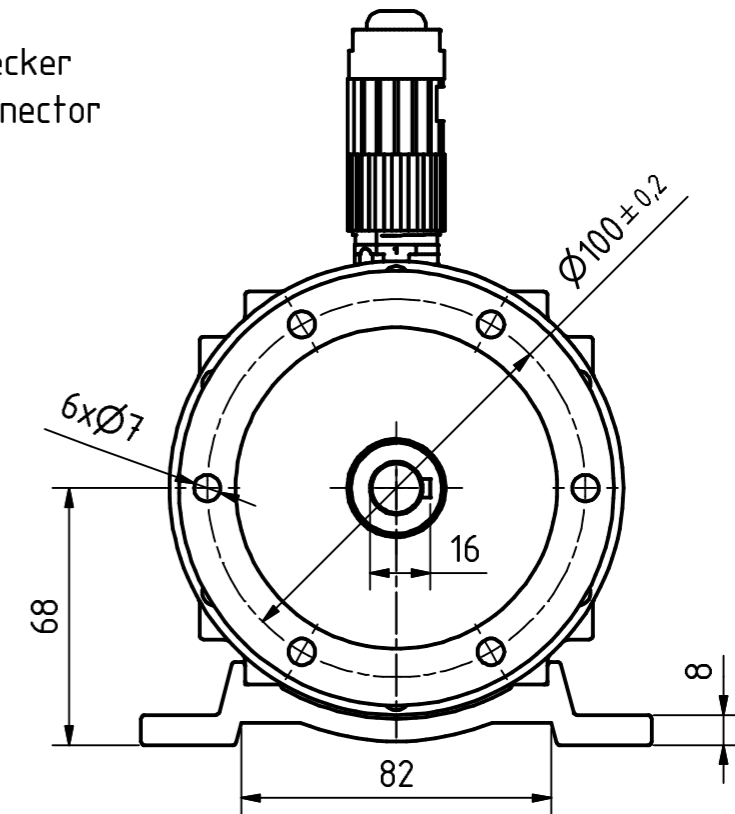



Passfeder DIN6885-A5x5x16
parallel key DIN6885-A5x5x16



12pol. Stecker
12pin. connector



Artikel-Nr. und Steckerbelegung: siehe Datenblatt
Article-No. and pin connections: see data sheet

 TR-electronic GmbH Eglisshalde 6 D-78647 Trossingen phone +49 7425 228.0 www.tr-electronic.de	Maßstab 1:2 DIN A3		Projekt-Nr.:
	Zeichnungs-Nr. nur für diese Ausführung gültig Drawing-No. only for this type valid		
	Datum	Name	
Erstellt	11.01.13	FLAIG	
Bearb.	11.01.13	FLAIG	
Gepr.			
Norm			
www.tr-electronic.de DXF+Info: info@tr-electronic.de			Zeichnungs-NR./Drawing-No.:
			Blatt
			1
			1 BL
Zust.	Änderungen	Datum	Name

IEV-115, 85er Zentr.

04-IEV115-M0006