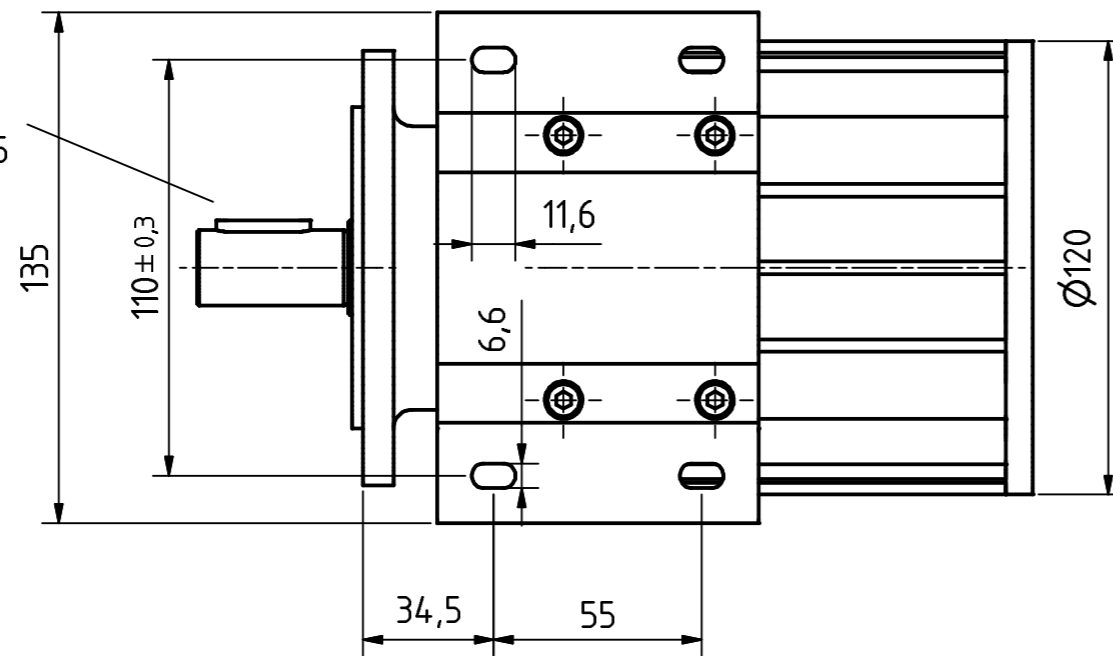
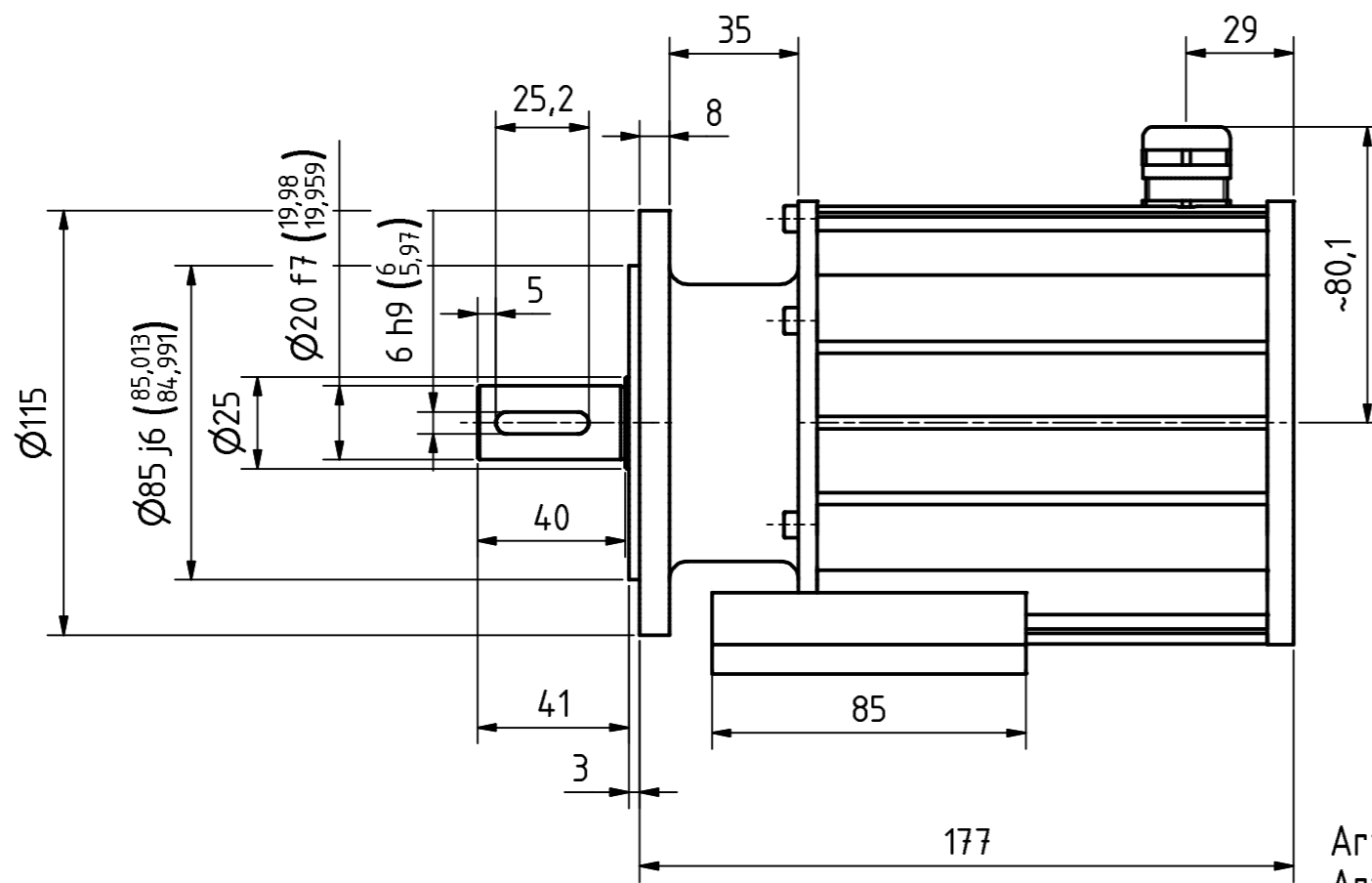


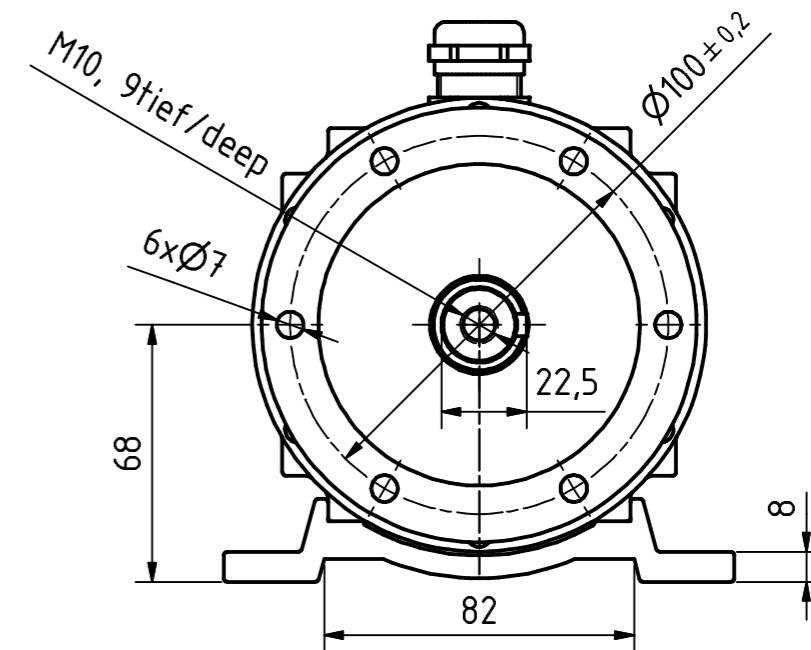
Passfeder DIN6885-A6x6x25
parallel key DIN6885-A6x6x25



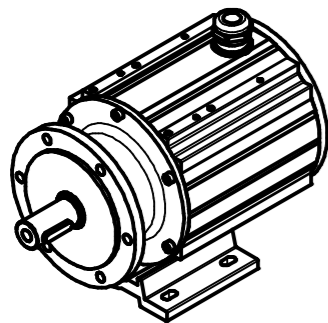
Biegeradius Kabel 15xØ bezogen auf Standardkabel
Unitronic FD-CP
Bending cable radius 15xØ for cable type
Unitronic FD-CP




M20x1.5, SW24, für Kabel/for cable Ø7-12



Artikel-Nr. und Steckerbelegung: siehe Datenblatt
Article-No. and pin connections: see data sheet



 TR-Electronic GmbH Eglisshalde 6 D-78647 Trossingen phone +49 7425 228.0 www.tr-electronic.de	Maßstab 1:2 DIN A3		Projekt-Nr.:
	Zeichnungs-Nr. nur für diese Ausführung gültig Drawing-No. only for this type valid		
	Datum	Name	IEV-115, 85er Zentr.
Erstellt	29.01.2014	FLAIG	
Bearb.	29.01.2014	FLAIG	
Gepr.	29.01.2014	NEMECZ	
	Norm		
www.tr-electronic.de DXF+Info: info@tr-electronic.de		Zeichnungs-NR./Drawing-No.:	
		04-IEV115-M0007	
Zust.	Änderungen	Datum	Name

Blatt
1
1 Bl