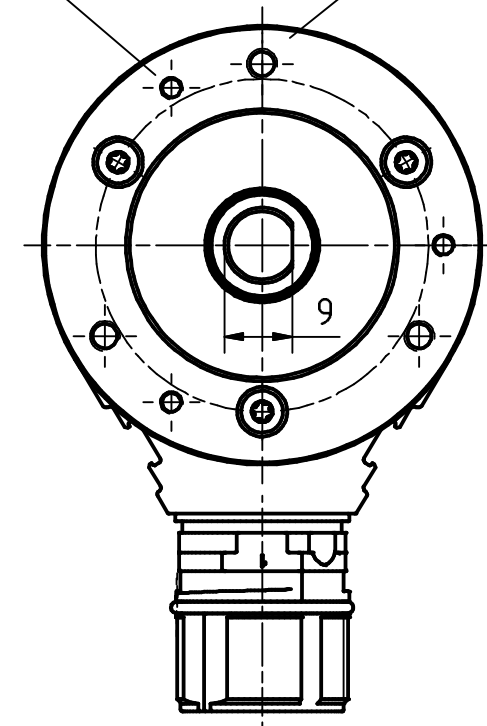
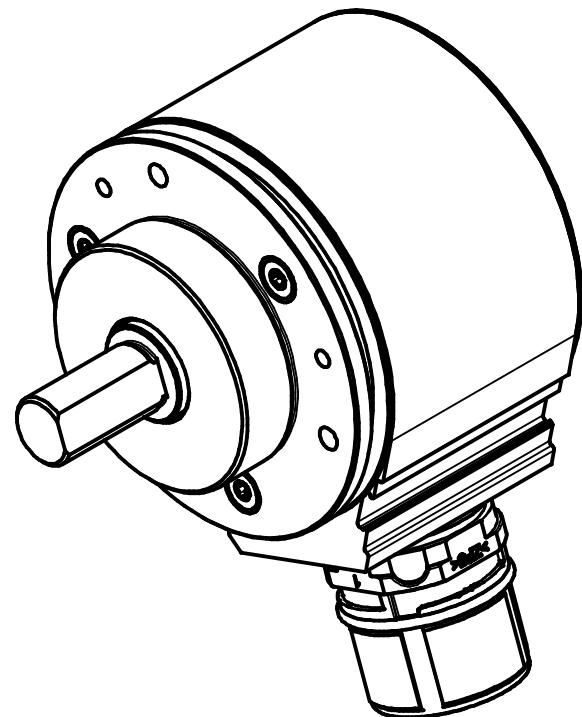


3xM3, 3tief/deep
TK \varnothing 48 \pm 0.2 (3x120°)


3xM4, 3tief/deep
TK \varnothing 48 \pm 0.2 (3x120°)



12pol. Stecker
12pin. connector



Artikel-Nr. und Steckerbelegung: siehe Datenblatt
Article-No. and pin connections: see data sheet

	TR-Electronic GmbH Eglisshalde 6 D-78647 Trossingen phone +49 7425 228.0 www.tr-electronic.de		Maßstab 1:1 DIN A3	Projekt-Nr.:	
	Zeichnungs-Nr. nur für diese Ausführung gültig Drawing-No. only for this type valid				
			Datum Name	IEV-58:2, 36er Zentr.	
		Erstellt 01.11.2014 Bearb. 11.01.2017 Gepr. 12.01.2017	Name FLAIG NEMECZ		
			Norm		
			www.tr-electronic.de DXF+Info: info@tr-electronic.de		
1 Zust.	Überarbeitung Änderungen	11.01.17 Datum	Flaig Name	Zeichnungs-NR./Drawing-No.: 04-IEV58:2-M0001	Blatt 1 1 BU