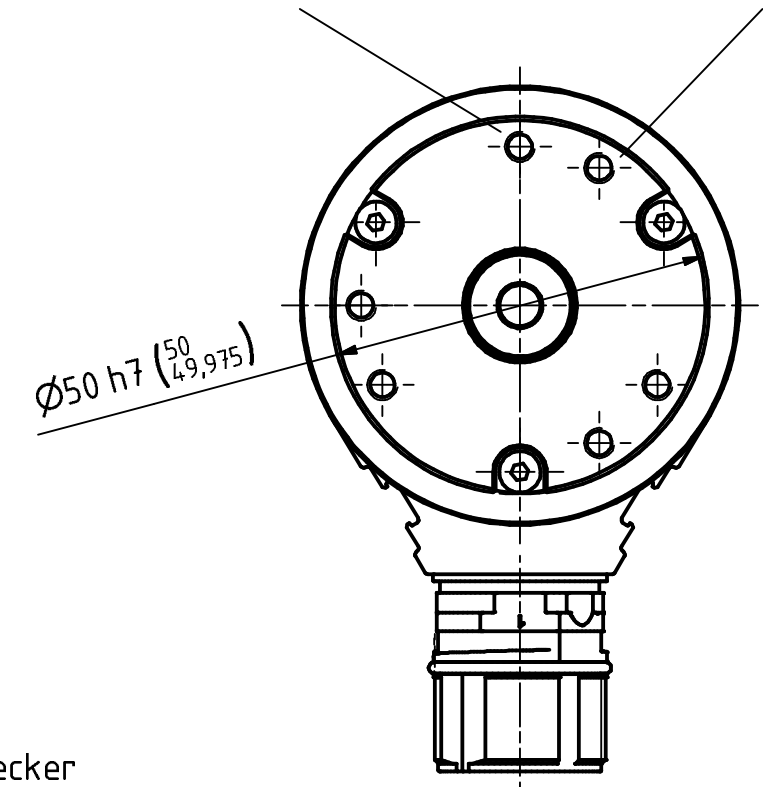
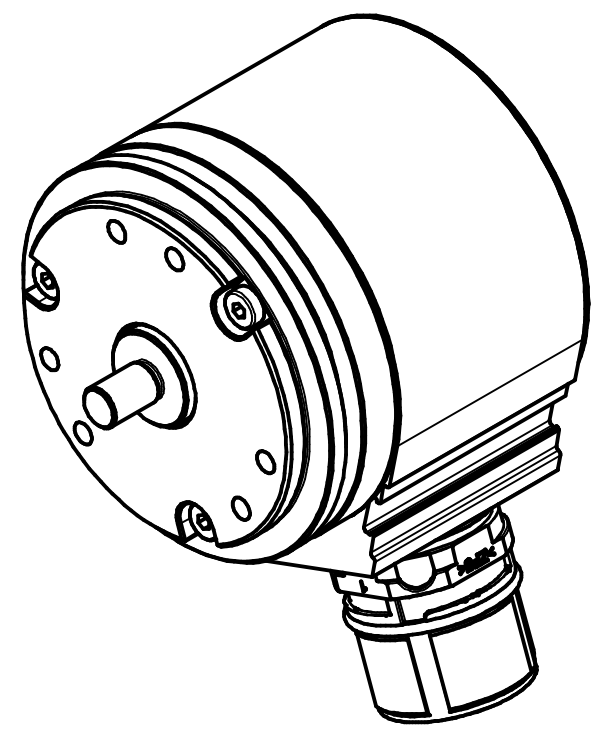


3xM4, 6tief/deep  
TKØ42± 0.2 (3x120°)


3xM4, 6tief/deep  
TKØ42± 0.2 (3x120°)



12pol. Stecker  
12pin. connector



Artikel-Nr. und Steckerbelegung: siehe Datenblatt  
Article-No. and pin connections: see data sheet

	TR-Electronic GmbH Eglisshalde 6 D-78647 Trossingen phone +49 7425 228.0 www.tr-electronic.de		Maßstab 1:1 DIN A3	Projekt-Nr.:
	Zeichnungs-Nr. nur für diese Ausführung gültig Drawing-No. only for this type valid			
			Datum Name	IEV-58:2, 50er Zentr.
		Erstellt 02.11.2014 Bearb. 10.01.2017 Gepr. 11.01.2017	FLAIG FLAIG NEMECZ	
		Norm		
			www.tr-electronic.de DXF+Info: info@tr-electronic.de	Zeichnungs-NR./Drawing-No.: 04-IEV58:2-M0003
1	Überarbeitung	10.01.17	Flaig	Blatt 1 1 BU
Zustf.	Änderungen	Datum	Name	