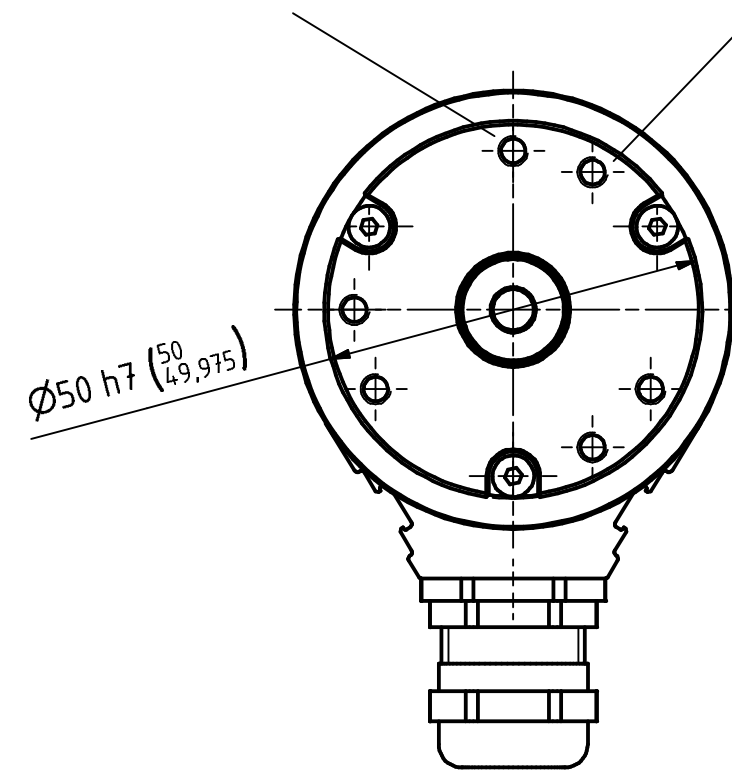


3xM4, 6tief/deep
TKØ42± 0.2 (3x120°)

3xM4, 6tief/deep
TKØ42± 0.2 (3x120°)

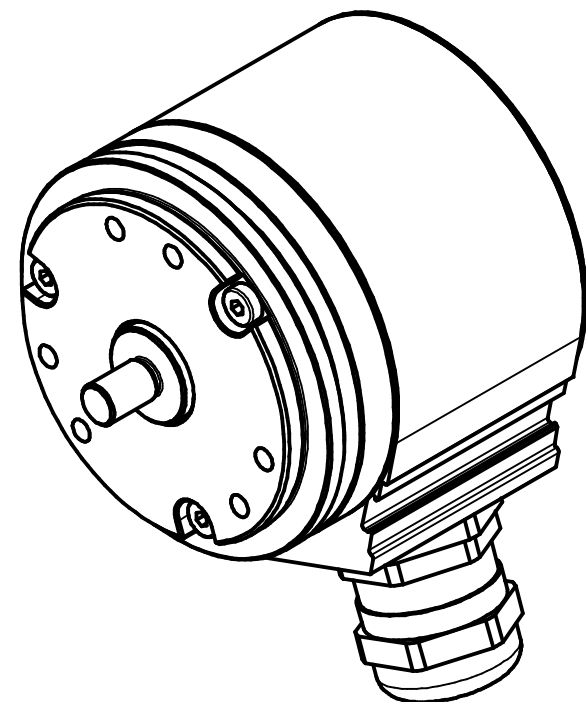



M16x1.5, SW20, für Kabel/for cable Ø5-10

Biegeradius Kabel 15xØ bezogen auf Standardkabel
Unitronic FD-CP

Bending cable radius 15xØ for cable type
Unitronic FD-CP

Artikel-Nr. und Steckerbelegung: siehe Datenblatt
Article-No. and pin connections: see data sheet



 TR-Electronic GmbH Eglisshalde 6 D-78647 Trossingen phone +49 7425 228.0 www.tr-electronic.de			Maßstab 1:1	DIN A3	Projekt-Nr.:
			Zeichnungs-Nr. nur für diese Ausführung gültig Drawing-No. only for this type valid		
		Datum	Name		
		Erstellt	17.11.2014	FLAIG	
		Bearb.	10.01.2017	FLAIG	
		Gepr.	11.01.2017	NEMECZ	
		Norm			
		www.tr-electronic.de		Zeichnungs-NR./Drawing-No.:	
		DXF+Info: info@tr-electronic.de		04-IEV58:2-M0006	
1	Überarbeitung	10.01.17	Flaig	Blatt 1	
Zustf.	Änderungen	Datum	Name	1 BU	