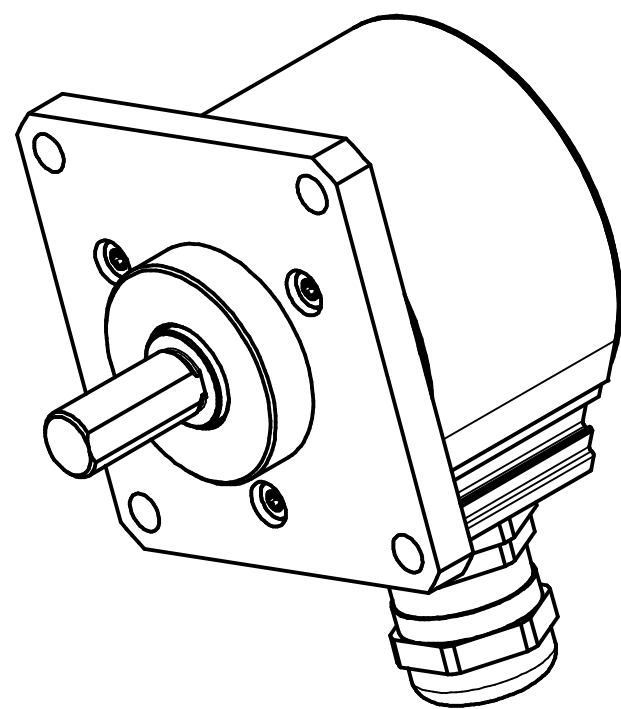



M16x1.5, SW20, für Kabel/for cable  $\varnothing 5-10$

Biegeradius Kabel  $15 \times \varnothing$  bezogen auf Standardkabel  
 Unitronic FD-CP  
 Bending cable radius  $15 \times \varnothing$  for cable type  
 Unitronic FD-CP



Artikel-Nr. und Steckerbelegung: siehe Datenblatt  
 Article-No. and pin connections: see data sheet

 TR-electronic TR-Electronic GmbH Eglisshalde 6 D-78647 Trossingen phone +49 7425 228.0 www.tr-electronic.de			Maßstab 1:1	DIN A3	Projekt-Nr.:	
			Zeichnungs-Nr. nur für diese Ausführung gültig Drawing-No. only for this type valid			
	Datum	Name	IEV-58:2, 31.75er Zentr.			
	Erstellt	17.11.2014				FLAIG
	Bearb.	10.01.2017				FLAIG
	Gepr.	11.01.2017				NEMECZ
	Norm					
			www.tr-electronic.de DXF+Info: info@tr-electronic.de		Blatt	
			Zeichnungs-NR./Drawing-No.:		1	
			04-IEV58:2-M0007		1 BU	
1	Überarbeitung	10.01.17	Flaig			
Zustf.	Änderungen	Datum	Name			