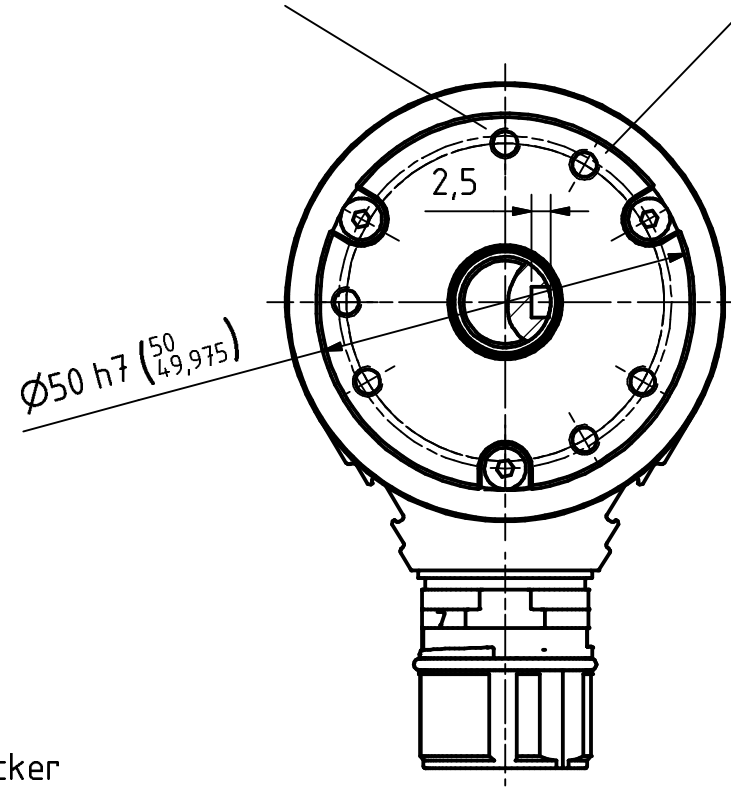
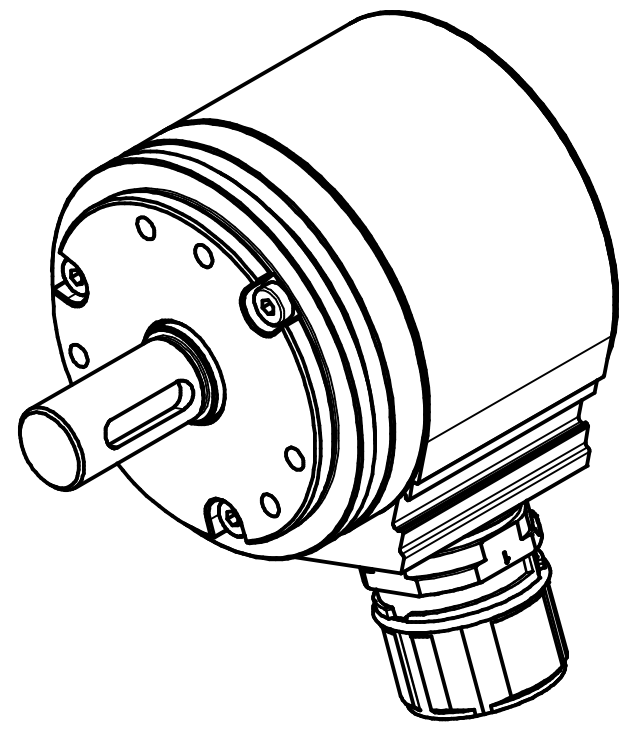


3xM4, 6tief/deep
TKØ42± 0.2 (3x120°)


3xM4, 6tief/deep
TKØ42± 0.2 (3x120°)



12pol. Stecker
12pin. connector



Artikel-Nr. und Steckerbelegung: siehe Datenblatt
Article-No. and pin connections: see data sheet

 TR-Electronic GmbH Eglisshalde 6 D-78647 Trossingen phone +49 7425 228.0 www.tr-electronic.de			Maßstab 1:1	DIN A3	Projekt-Nr.:
	Zeichnungs-Nr. nur für diese Ausführung gültig Drawing-No. only for this type valid				
			Datum	Name	
			Erstellt	06.03.2015	FLAIG
			Bearb.	04.01.2017	FLAIG
			Gepr.	10.01.2017	NEMECZ
			Norm		
			www.tr-electronic.de		Zeichnungs-NR./Drawing-No.: 04-IEV58:2-M0017
			DXF+Info: info@tr-electronic.de		
1	Überarbeitung	04.01.17	Flaig	Blatt 1	
Zustf.	Änderungen	Datum	Name	1 BU	