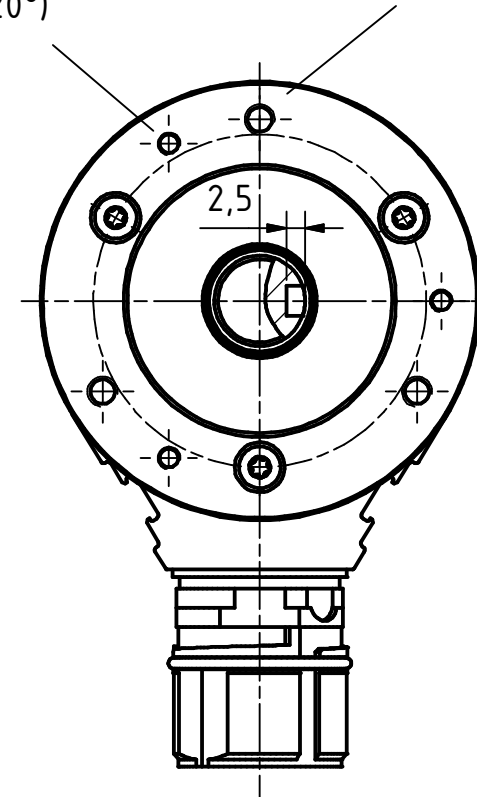
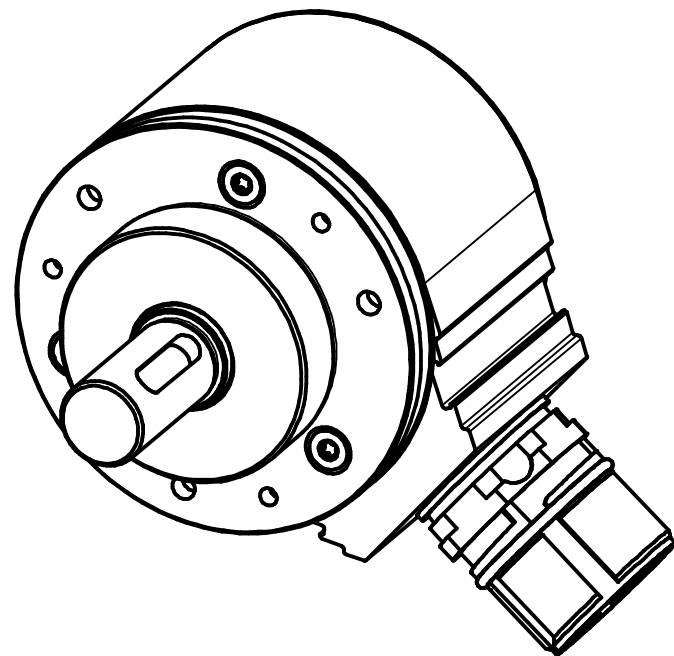


3xM3, 3tief/deep
TK \varnothing 48 \pm 0.2 (3x120°)


3xM4, 3tief/deep
TK \varnothing 48 \pm 0.2 (3x120°)



12pol. Stecker
12pin. connector



Artikel-Nr. und Steckerbelegung: siehe Datenblatt
Article-No. and pin connections: see data sheet

	TR-Electronic GmbH Eglisshalde 6 D-78647 Trossingen phone +49 7425 228-0 www.tr-electronic.de		Tolerierung ISO 8015		Maßstab 1 : 1 DIN A3	
	Zeichnungs-Nr. nur für diese Ausführung gültig Drawing-No. only für this type valid				IEV-58:2, 36er Zentr.	
			Datum	Name		Zeichnungs-Nr. / Drawing-No.: 04-IEV58:2-M0108
		Erstellt	10.07.2020	FLAIG		
		Bearb.	10.07.2020	FLAIG		
		Gepr.	13.07.2020	NEMECZ		
			Norm			Blatt 1 1 Bl.
				www.tr-electronic.de DXF+Info: info@tr-electronic.de		
Zustf.	Änderungen	Datum	Name	EDV-Nr.:	Dok.Art. IDW	Teil-Dok. 000 Dok.Vs. 00