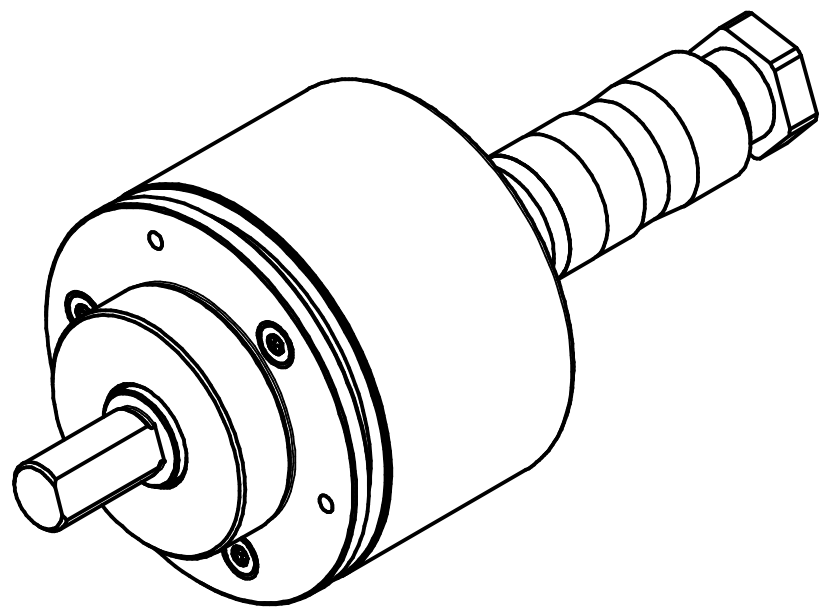



6pol. Binder Stecker
6pin. Binder connector



Artikel-Nr. und Steckerbelegung: siehe Datenblatt
Article-No. and pin connections: see data sheet

 TR Electronic GmbH Eglisshalde 6 D-78647 Trossingen Tel. +49 7425 228-0 www.tr-electronic.de			Tolerierung ISO 8015	Maßstab 1 : 1	DIN A3
			Zeichnungs-Nr. nur für diese Ausführung gültig Drawing-No. only for this type valid		
		Datum	Name		
		Erstellt	24.09.2020	FLAIG	
		Bearb.	24.09.2020	FLAIG	
		Gepr.	25.09.2020	NEMECZ	
		Norm			
			www.tr-electronic.de DXF+Info: info@tr-electronic.de		Zeichnungs-Nr.: / Drawing-No.:
					Blatt
			04-IEV58:2-M0113		1
					1 Bl.
Zust.	Änderungen	Datum	Name	EDV-Nr.:	Dok.Art. IDW
					Teil-Dok. 000
					Dok.Vs. 00