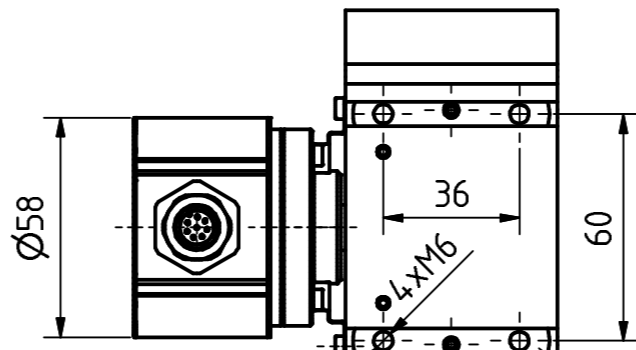
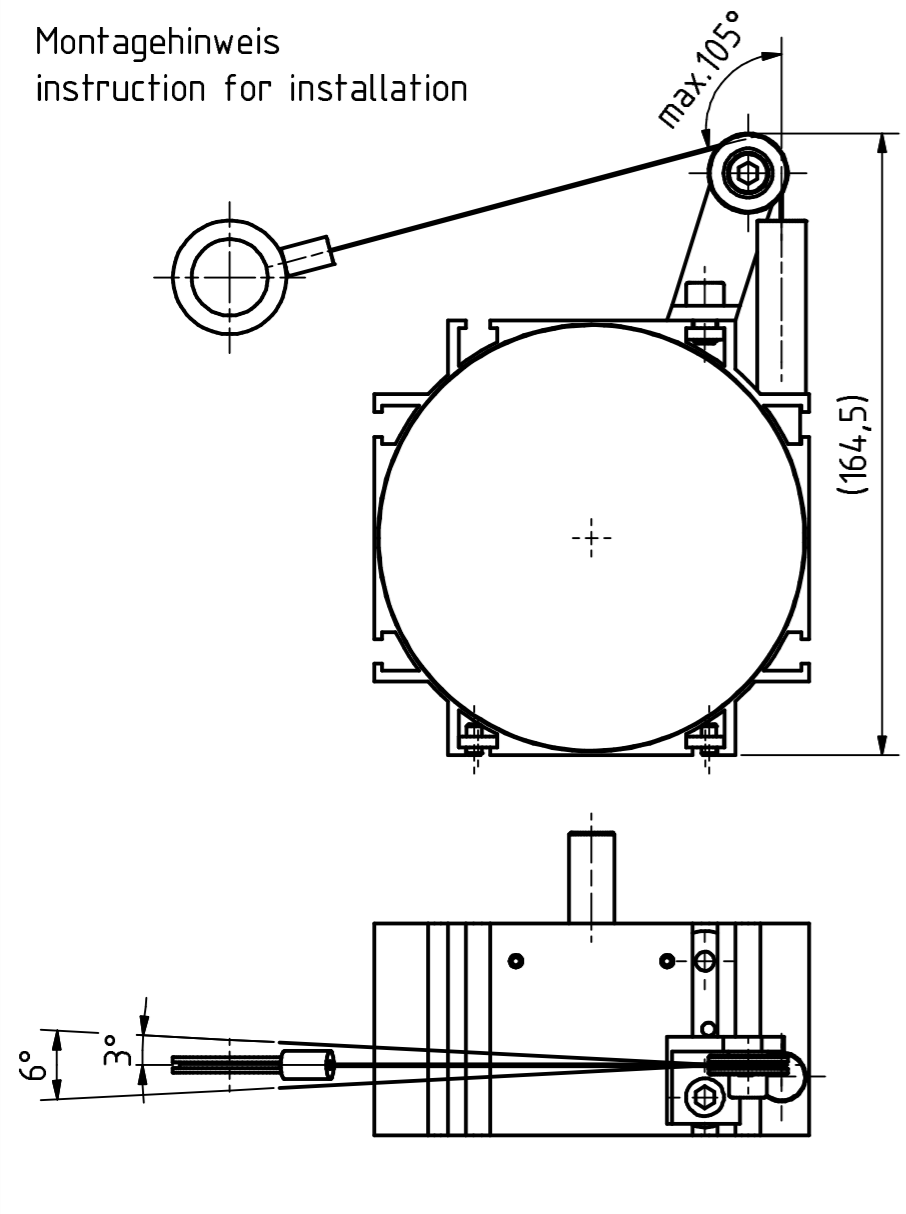


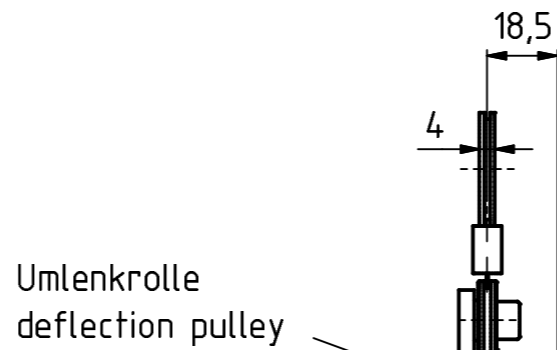
Montagehinweis  
instruction for installation



8pol. M12 Stecker  
8pin. M12 connector

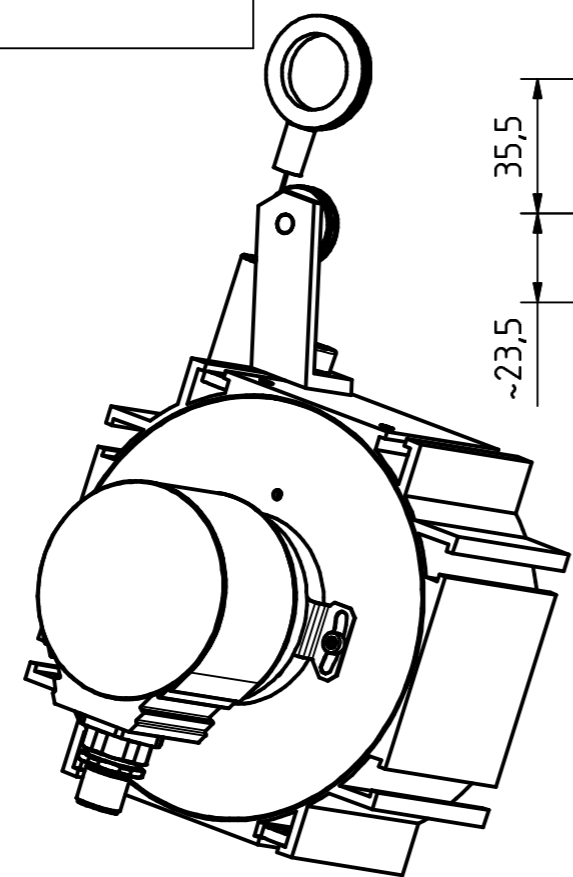
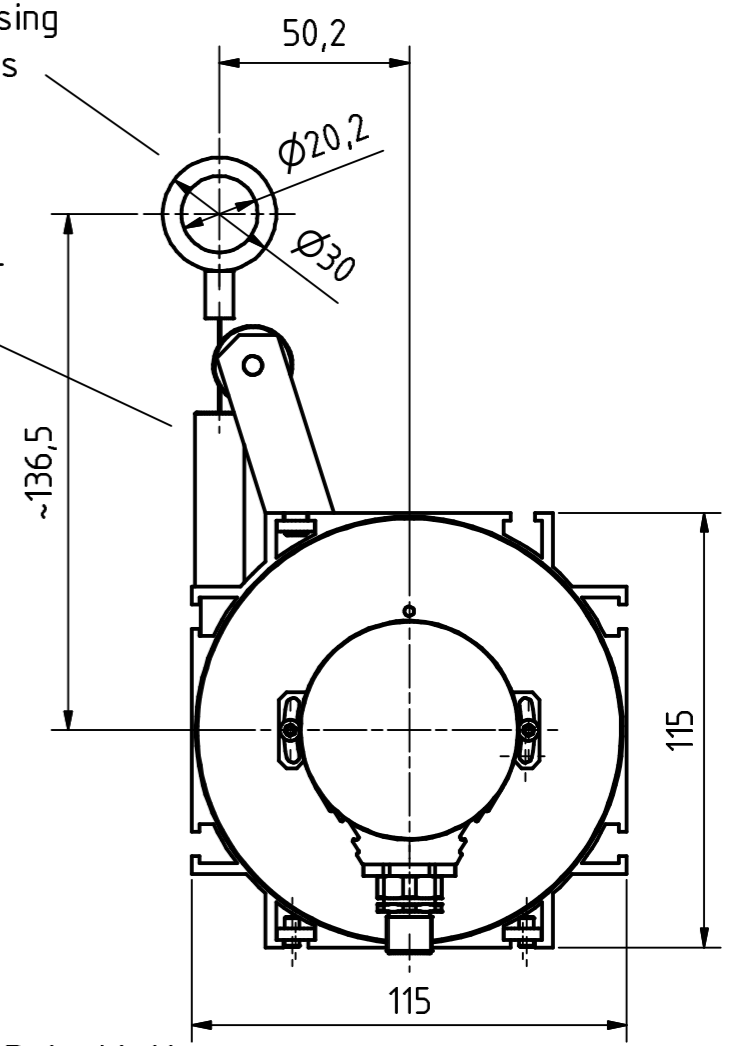
Nutenstein (2x)  
slot nut (2x)

Öse, Messing  
ear, brass




Umlenkrolle  
deflection pulley

Schlauch, Kautschuk ölresistent  
hose, rubber oil resistant



Artikel-Nr. und Steckerbelegung: siehe Datenblatt  
Article-No. and pin connections: see data sheet

 TR-electronic GmbH Eglisshalde 6 D-78647 Trossingen phone +49 7425 228.0 www.tr-electronic.de	Maßstab 1:2 DIN A3 Projekt-Nr.:			
	Zeichnungs-Nr. nur für diese Ausführung gültig Drawing-No. only for this type valid			
Datum Name		IEW-58, pull of rope encoder ME, 5m rope		
Erstellt	17.08.2015 FLAIG			
Bearb.	17.08.2015 FLAIG			
Gepr.	17.08.2015 NEMECZ			
Norm		Zeichnungs-NR./Drawing-No.: 04-IEW58-M0032		
www.tr-electronic.de DXF+Info: info@tr-electronic.de				
Zust.	Änderungen	Datum	Name	Blatt 1 1 Bl.