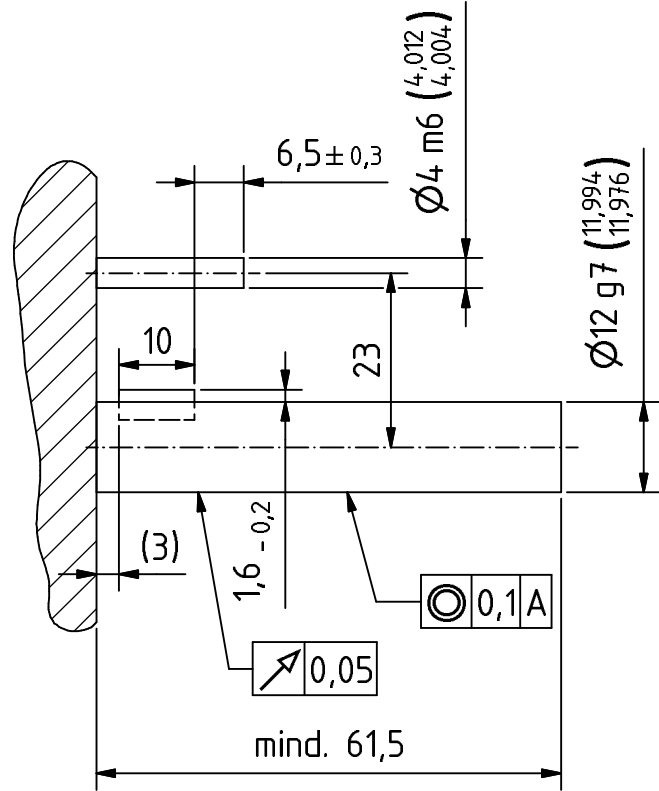
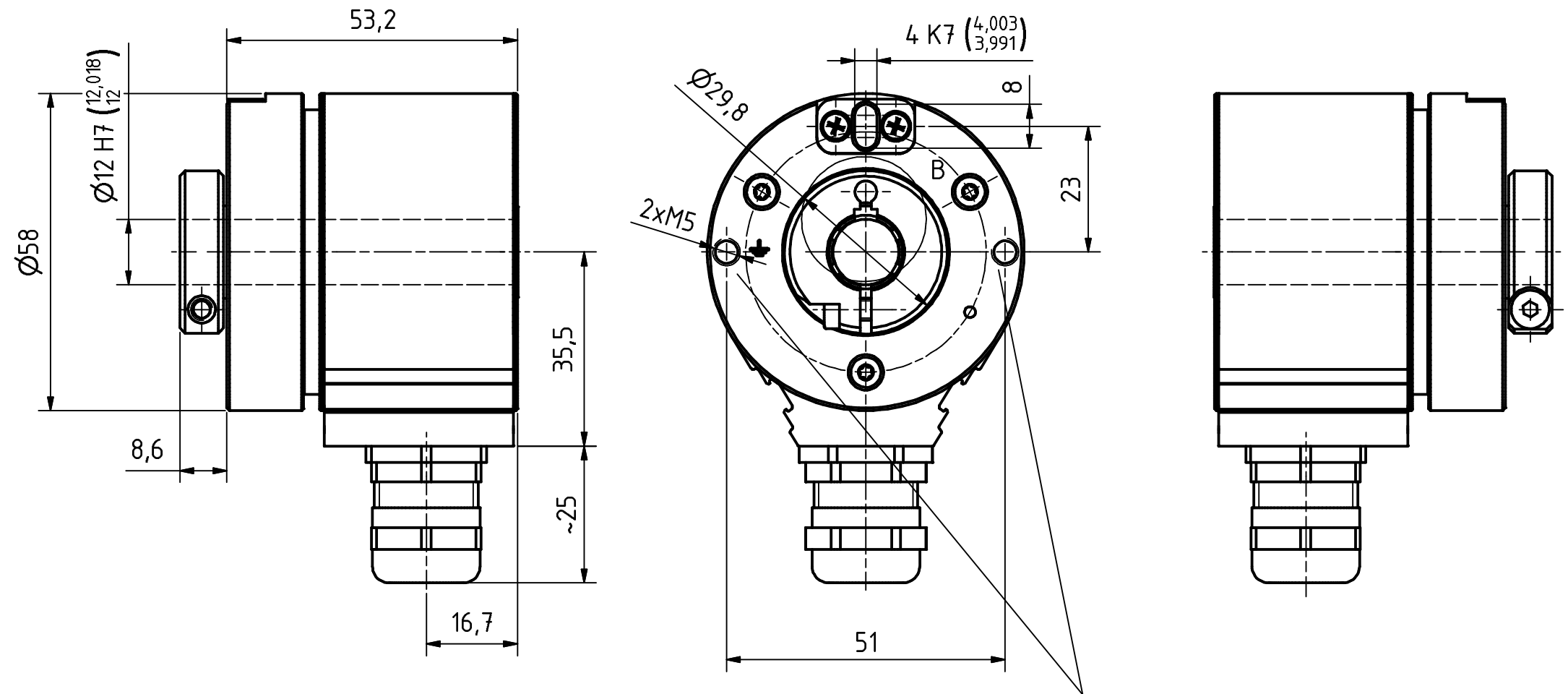


Anforderung an Kundenwelle
requirements for the customer shaft

Passfeder DIN 6885-A 4x4x10
parallel key DIN 6885-A 4x4x10

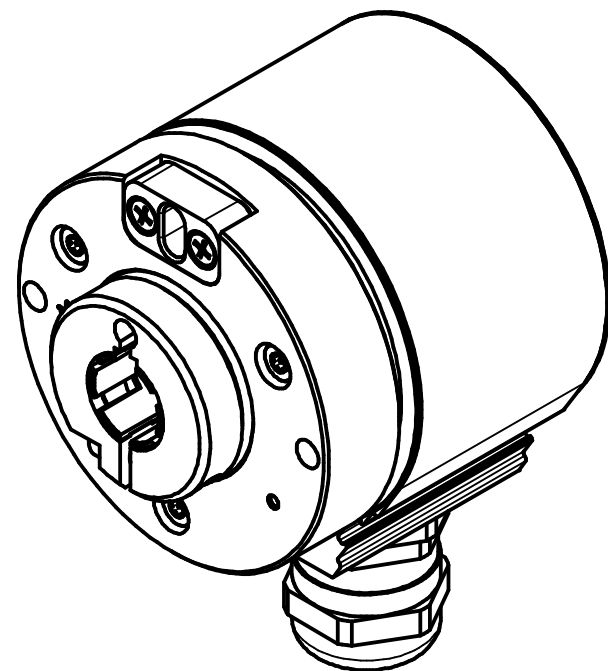


A Geberanbau
encoder mounting

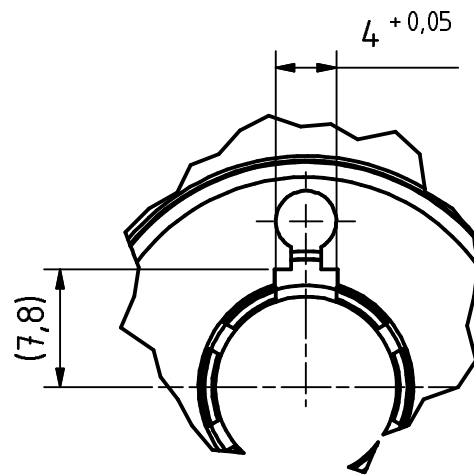


M16x1,5, SW20, für Kabel/for cable $\varnothing 5-10$

Potentialausgleich



B (2 : 1)




Biegeradius Kabel $15 \times \varnothing$ bezogen auf Standardkabel

Unitronic FD-CP

Bending cable radius $15 \times \varnothing$ for cable type

Unitronic FD-CP

Artikel-Nr. und Steckerbelegung: siehe Datenblatt
Article-No. and pin connections: see data sheet

 TR-Electronic GmbH Eglisshalde 6 D-78647 Trossingen phone +49 7425 228.0 www.tr-electronic.de	Datum Name	Maßstab 1:1	DIN A3	Projekt-Nr.:
		Zeichnungs-Nr. nur für diese Ausführung gültig Drawing-No. only for this type valid		
Erstellt	07.09.2018	FLAIG	IH-58, $\varnothing 12\text{H7}$ Nut	
Bearb.	07.09.2018	FLAIG		
Gepr.	10.09.2018	NEMECZ		
Norm				
www.tr-electronic.de DXF+Info: info@tr-electronic.de		Zeichnungs-NR./Drawing-No.:		Blatt
		04-IH58-M0003		1
Zustf.	Änderungen	Datum	Name	1