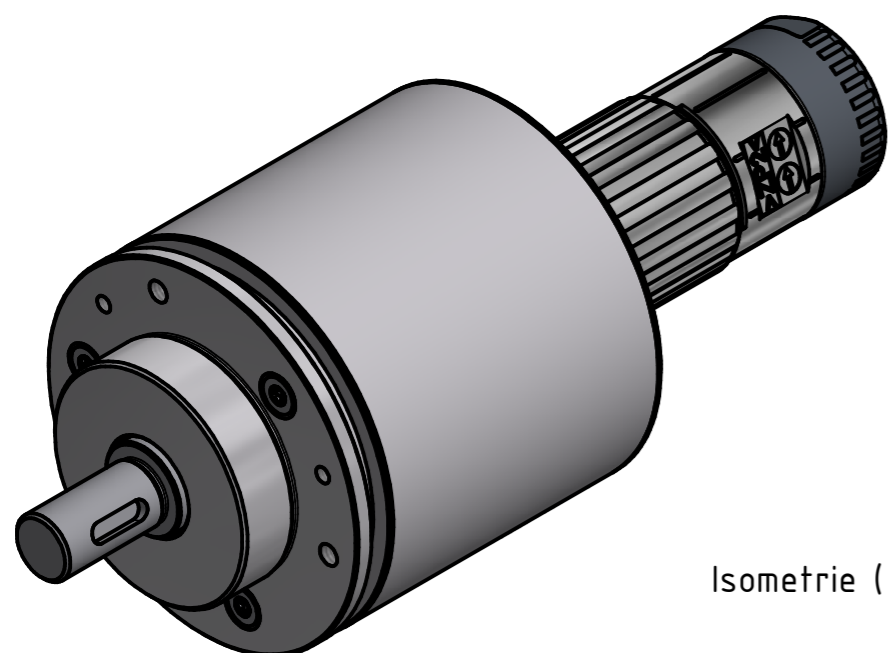
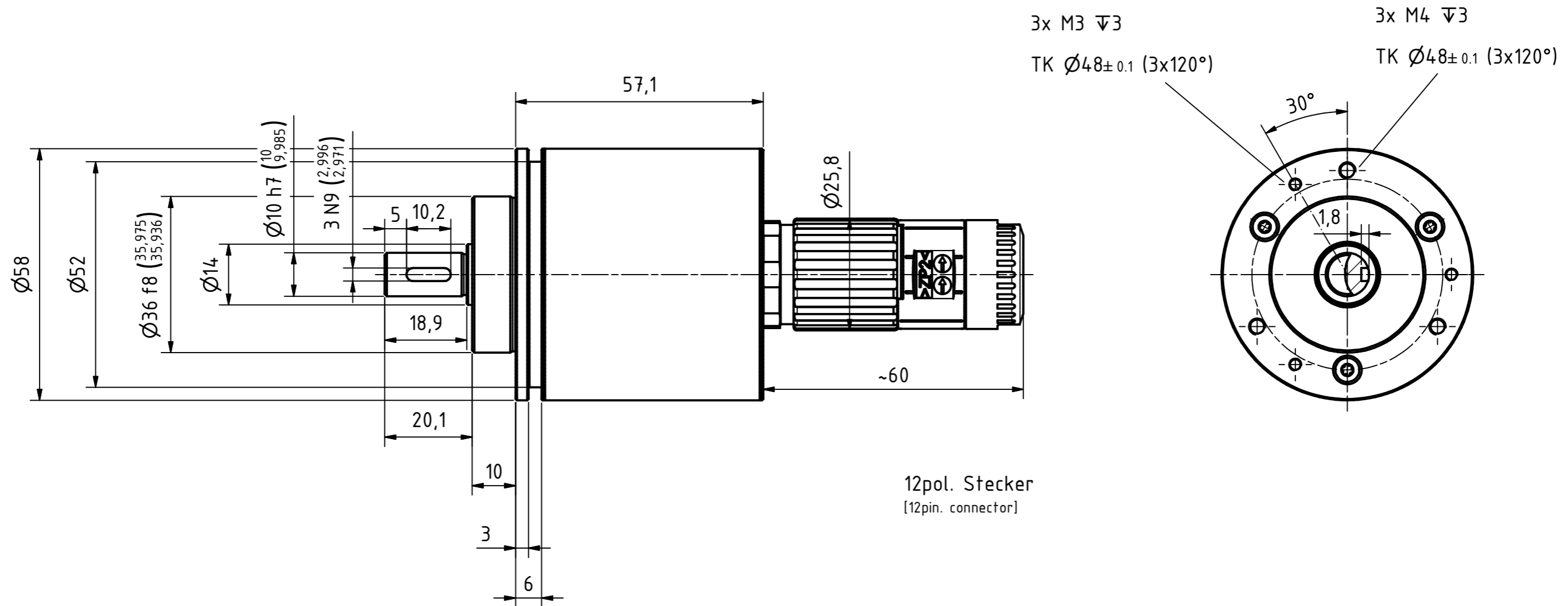




Alle nicht tolerierten Maße sind Richtwerte. [All non-tolerated dimensions are guide values.]  
 Technische Änderungen grundsätzlich vorbehalten. [We reserve the right to make technical changes.]



Tolerierung [Tolerancing] ISO 8015		alle Maße in mm [all dimensions in mm]		Maßstab [Scale] 1 : 1		DIN A3	
E-Mail: info@tr-electronic.de Support: http://tr-e.info/01		CAD: STEP		Artikel-Nr. und Steckerbelegung: siehe Datenblatt [Article-No. and pin assignment: see data sheet]			
				Bezeichnung [Designation]: 10V-58:2, 36er Zentr.			
				Zeichnung-Nr. [Drawing-No.]: 04-10V58:2-M0001			
				Dok.Art. IDW    Teil-Dok. 000    Dok.Vs. 02    1/1 Bl.			
2 siehe Änderungshinweise		07.09.2023		FLA		TR Electronic GmbH Eglishalde 6 D-78647 Trossingen Tel. +49 7425 228-0 www.tr-electronic.de	
1 Überarbeitung		11.01.17		Flaig			
Zustf. Änderungen		Datum		Name			

