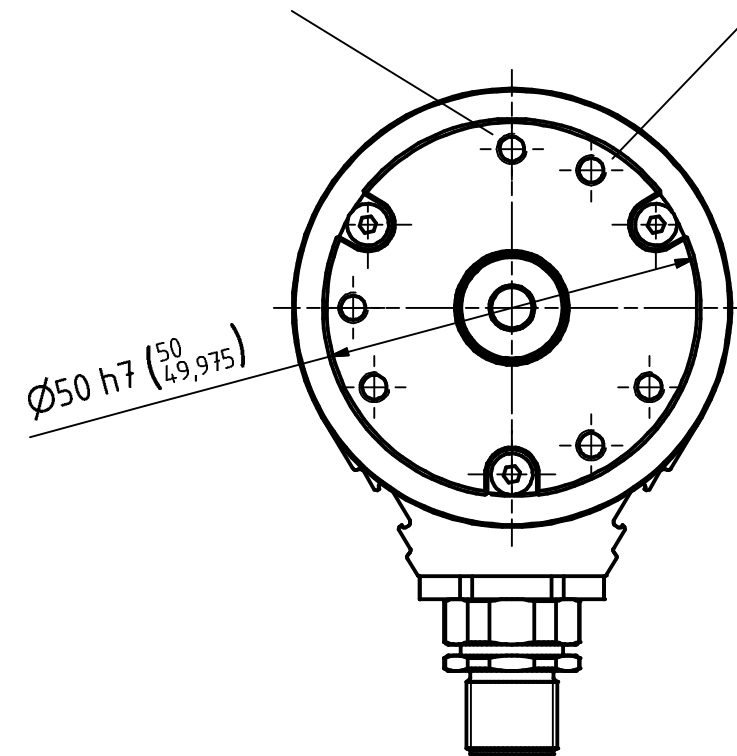
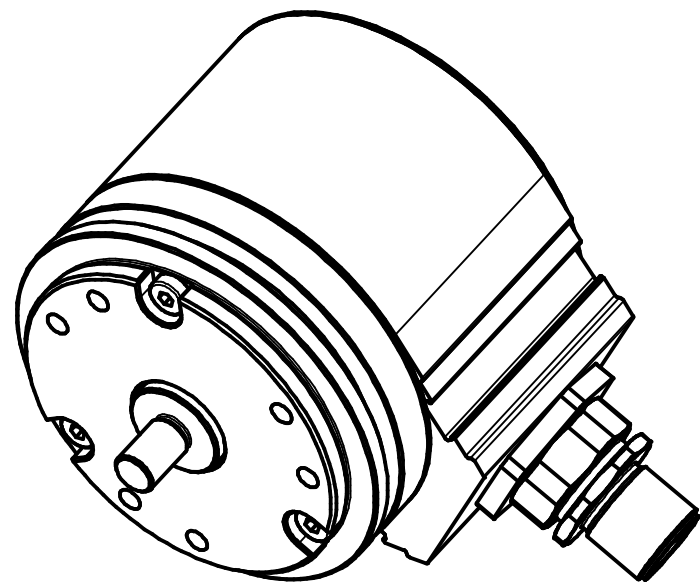


3xM4, 6tief/deep
TKØ42± 0.2 (3x120°)


3xM4, 6tief/deep
TKØ42± 0.2 (3x120°)



8pol. M12 Stecker (a-codiert)
8pin. M12 connector (a-coded)



Artikel-Nr. und Steckerbelegung: siehe Datenblatt
Article-No. and pin connections: see data sheet

	TR-Electronic GmbH Eglisshalde 6 D-78647 Trossingen phone +49 7425 228.0 www.tr-electronic.de		Maßstab 1:1 DIN A3 Projekt-Nr.:	
			Zeichnungs-Nr. nur für diese Ausführung gültig Drawing-No. only for this type valid	
			10V-58:2, 50er Zentr.	
		Datum Name		
		Erstellt 05.03.2015 FLAIG		
		Bearb. 11.01.2017 FLAIG		
		Gepr. 12.01.2017 NEMECZ		
		Norm		
			Zeichnungs-NR./Drawing-No.: 04-10V58:2-M0005	Blatt 1 1 BL
1	Überarbeitung	11.01.17	Flaig	
Zustf.	Änderungen	Datum	Name	