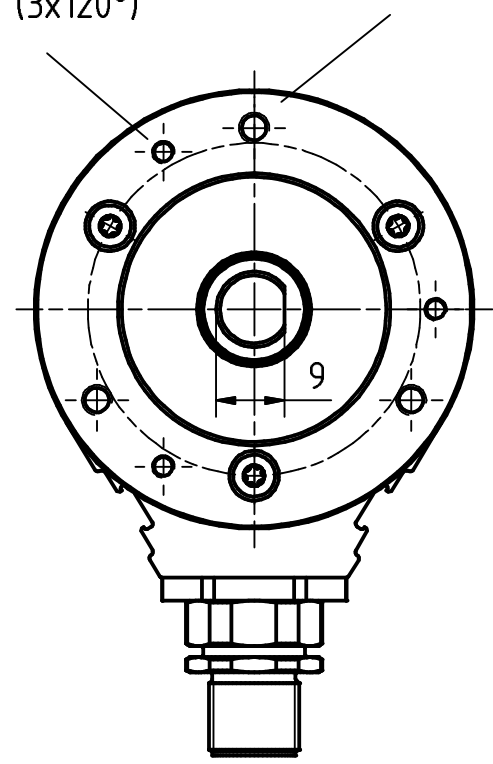
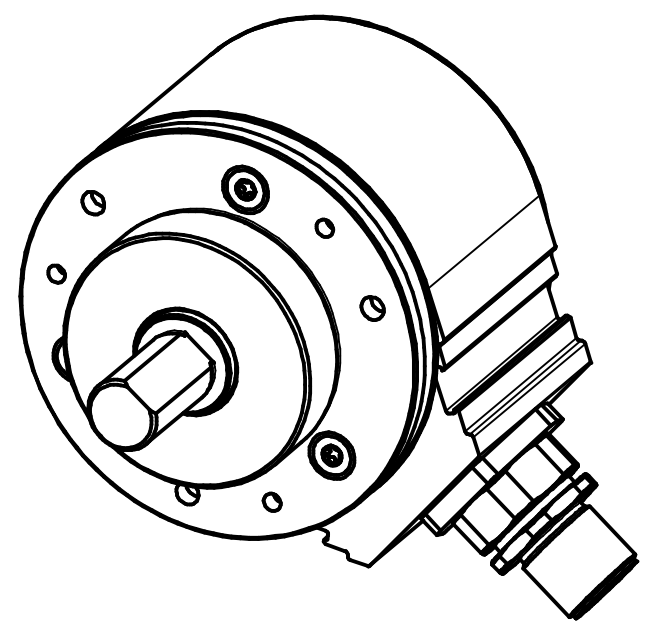


3xM3, 3tief/deep
TKØ48±0.2 (3x120°)


3xM4, 3tief/deep
TKØ48±0.2 (3x120°)



8pol. M12 Stecker (a-codiert)
8pin. M12 connector (a-coded)



Artikel-Nr. und Steckerbelegung: siehe Datenblatt
Article-No. and pin connections: see data sheet

| | | | | |
|---|---|--|--|-----------------------|
|  | TR-Electronic GmbH Eglisshalde 6 D-78647 Trossingen phone +49 7425 228.0 www.tr-electronic.de | | Maßstab 1:1 DIN A3 | Projekt-Nr.: |
| | Zeichnungs-Nr. nur für diese Ausführung gültig Drawing-No. only for this type valid | | | |
| | | | Datum Name | 10V-58:2, 36er Zentr. |
| | | Erstellt 06.03.2015 Bearb. 11.01.2017 Gepr. 13.01.2017 | Name FLAIG FLAIG NEMECZ | |
| | | | Norm | |
| | | | www.tr-electronic.de DXF+Info: info@tr-electronic.de | |
| 1 Überarbeitung Zust. Änderungen | 11.01.17 Datum | Flaig Name | Zeichnungs-NR./Drawing-No.: 04-10V58:2-M0006 | |
| | | | Blatt 1 1 BU | |