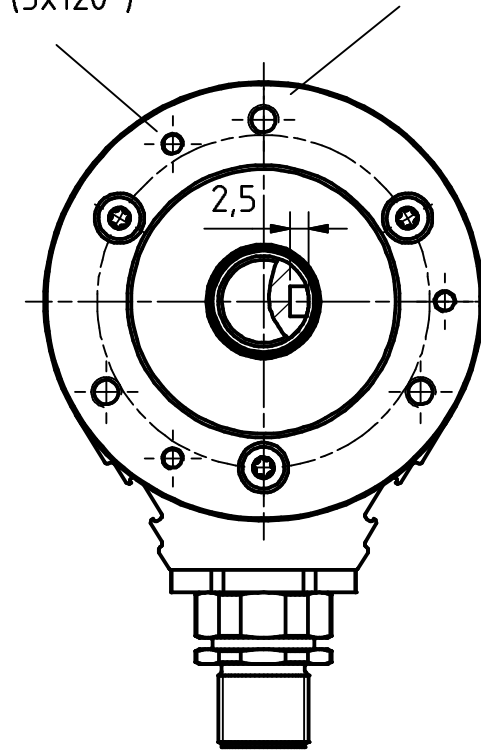
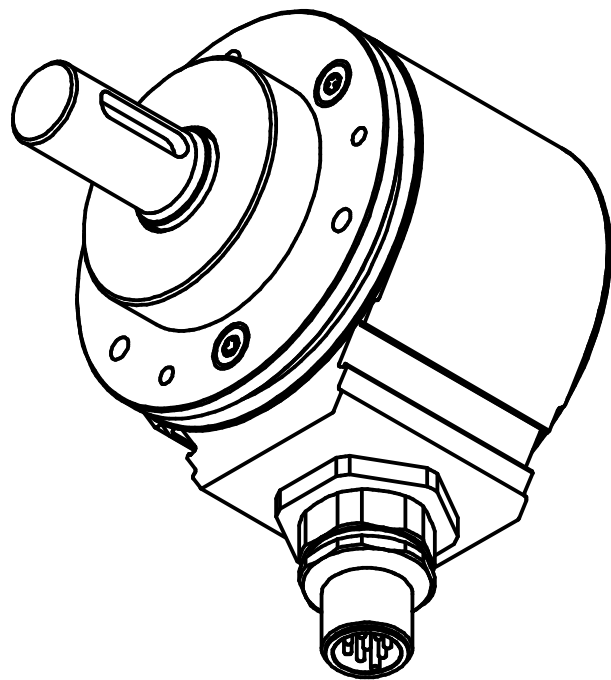


3xM3, 3tief/deep
TK \varnothing 48 \pm 0.2 (3x120°)


3xM4, 3tief/deep
TK \varnothing 48 \pm 0.2 (3x120°)



8pol. M12 Stecker (a-codiert)
8pin. M12 connector (a-coded)



Artikel-Nr. und Steckerbelegung: siehe Datenblatt
Article-No. and pin connections: see data sheet

	TR-Electronic GmbH Eglisshalde 6 D-78647 Trossingen phone +49 7425 228.0 www.tr-electronic.de		Maßstab 1:1 DIN A3	Projekt-Nr.:	
	Zeichnungs-Nr. nur für diese Ausführung gültig Drawing-No. only for this type valid			10V-58:2, 36er Zentr.	
			Datum	Name	Zeichnungs-NR./Drawing-No.: 04-10V58:2-M0008
			Erstellt	09.03.2015 FLAIG	
			Bearb.	11.01.2017 FLAIG	
			Gepr.	13.01.2017 NEMECZ	
			Norm		
			www.tr-electronic.de DXF+Info: info@tr-electronic.de		Blatt 1 1 BU
1	Überarbeitung	11.01.17	Flaig		
Zustf.	Änderungen	Datum	Name		