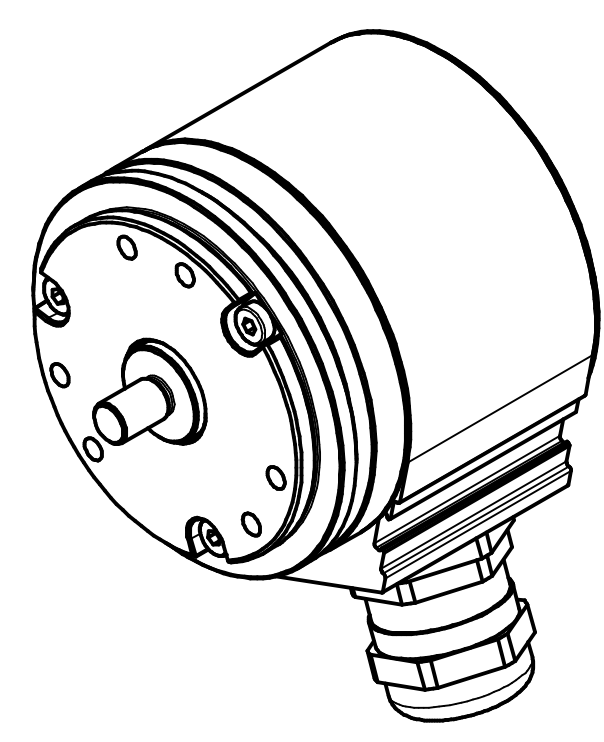



M16x1.5, SW20, für Kabel/for cable Ø5-10

Biegeradius Kabel 15xØ bezogen auf Standardkabel
 Unitronic FD-CP
 Bending cable radius 15xØ for cable type
 Unitronic FD-CP

Artikel-Nr. und Steckerbelegung: siehe Datenblatt
 Article-No. and pin connections: see data sheet



 TR-Electronic GmbH Eglisshalde 6 D-78647 Trossingen phone +49 7425 228.0 www.tr-electronic.de			Maßstab 1:1	DIN A3	Projekt-Nr.:
			Zeichnungs-Nr. nur für diese Ausführung gültig Drawing-No. only for this type valid		
	Datum	Name	10V-58:2, 50er Zentr.		
Erstellt	12.11.2016	FLAIG			
Bearb.	12.11.2016	FLAIG			
Gepr.	15.11.2016	NEMECZ			
	Norm				
			www.tr-electronic.de DXF+Info: info@tr-electronic.de		Blatt 1 1 BU
Zustf.	Änderungen	Datum	Name	Zeichnungs-NR./Drawing-No.: 04-10V58:2-M0030	