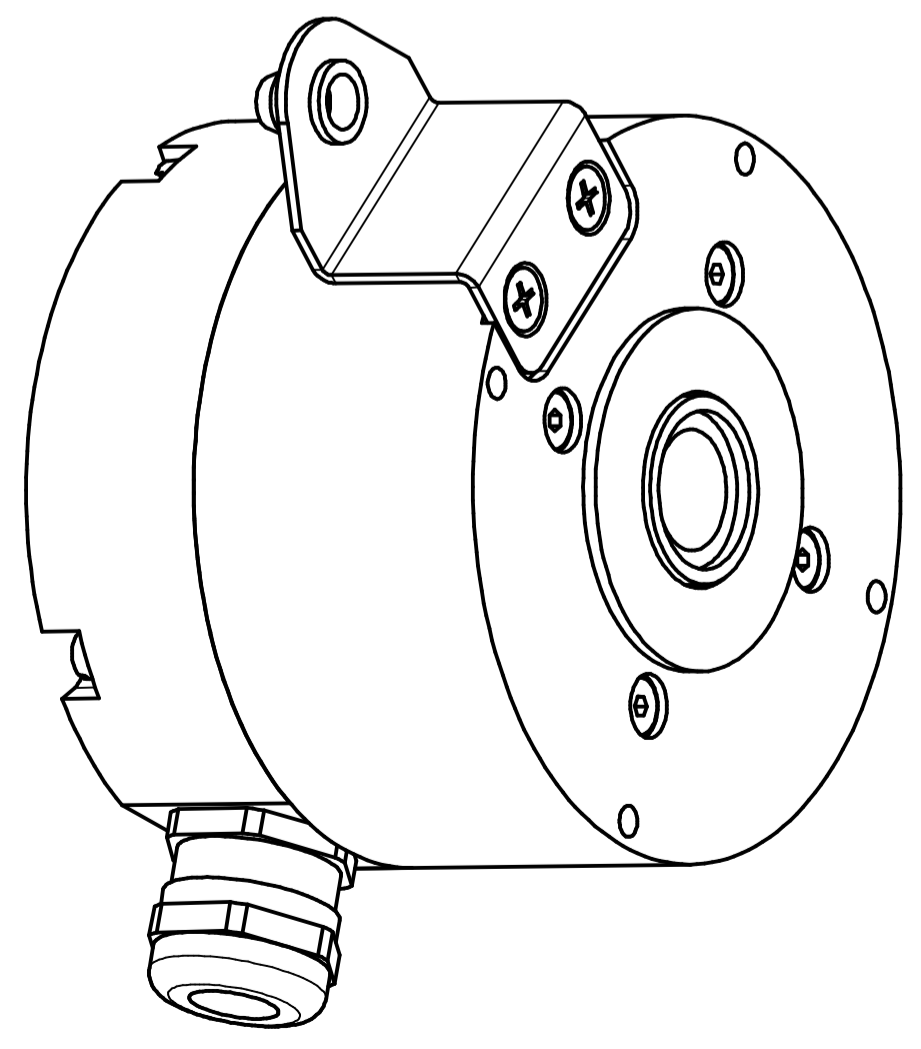
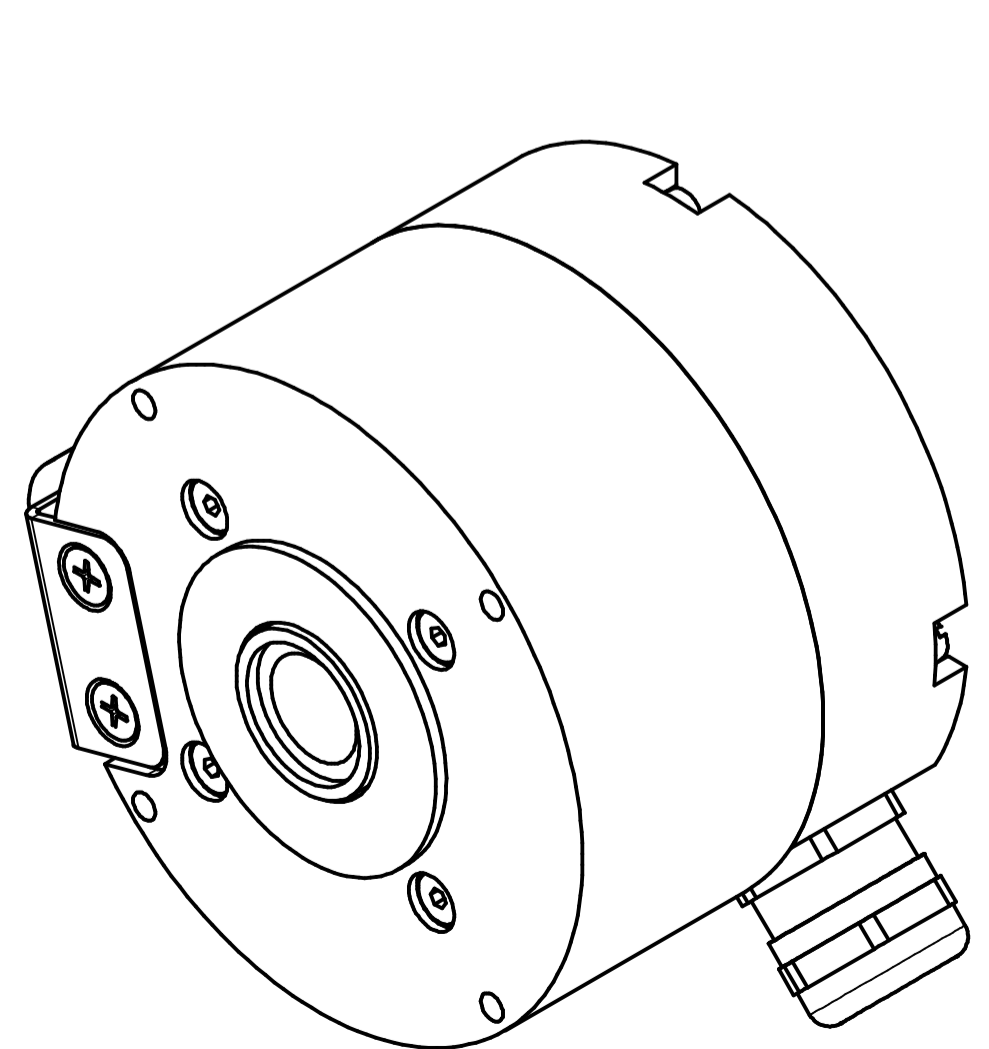



M20x1,5, SW24, für Kabel/for cable Ø7-12



Biegeradius Kabel 15xØ bezogen auf Standardkabel
 Unitronic FD-CP
 Bending cable radius 15xØ for cable type
 Unitronic FD-CP

Artikel-Nr. und Steckerbelegung: siehe Datenblatt
 Article-No. and pin connections: see data sheet

		TR-Electronic GmbH Eglshalde 6 D-78647 Trossingen phone +49 7425 228.0 www.tr-electronic.de		Maßstab 1:1 DIN A2 Projekt-Nr.:	
				Zeichnungs-Nr. nur für diese Ausführung gültig Drawing-No. only for this type valid	
		Datum Name		IS-99	
		Erstellt 09.10.2013 FLAIG			
		Bearb. 16.07.2014 FLAIG			
		Gepr. 16.07.2014 NEMECZ			
		Norm			
3 Bemessung entfernt 16.07.14 FLAIG		www.tr-electronic.de		Zeichnungs-NR./Drawing-No.: 04-IS99-M0001	
2 Überarbeitung 24.05.14 FLAIG		DXF-Info:			
1 Ansicht ergänzt 25.04.14 FLAIG		info@tr-electronic.de			
Zust. Änderungen Datum Name				Blatt 1 1 Bl.	