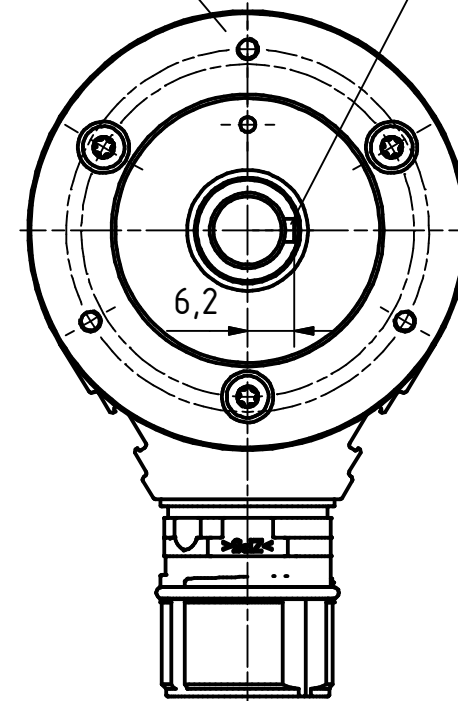


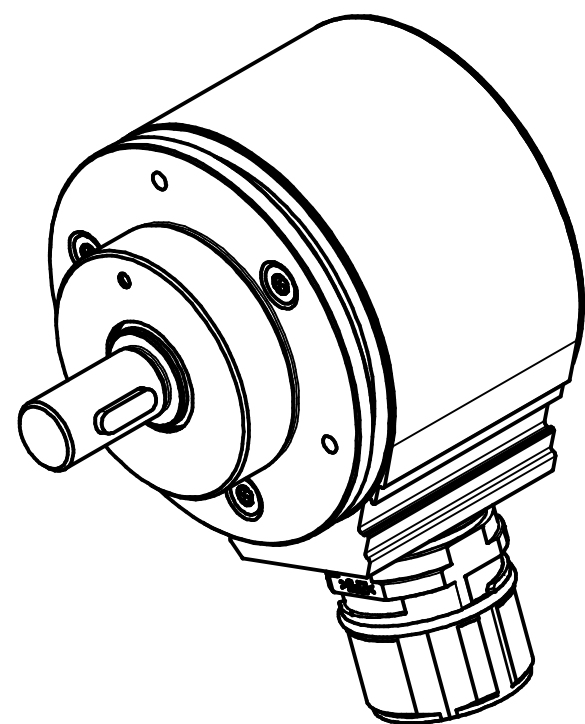
3xM3, 3tief/deep

TKØ48± 0.2, (3x120°)


Passfeder im Lieferumfang erhalten
parallel key included in delivery



12pol. Stecker
12pin. connector



Artikel-Nr. und Steckerbelegung: siehe Datenblatt
Article-No. and pin connections: see data sheet

	TR-Electronic GmbH Eglisshalde 6 D-78647 Trossingen phone +49 7425 228.0 www.tr-electronic.de		Maßstab 1:1 DIN A3 Projekt-Nr.:		
	Zeichnungs-Nr. nur für diese Ausführung gültig Drawing-No. only for this type valid				
			Datum	Name	IV-58, 36er Zentr.
			Erstellt	18.01.2016 FLAIG	
			Bearb.	06.02.2019 FLAIG	
			Gepr.	06.02.2019 NEMECZ	
			Norm		
			www.tr-electronic.de DXF+Info: info@tr-electronic.de		Zeichnungs-NR./Drawing-No.: 04-IV58-M0001
1	3D Modell	6.02.19	Flaig		
Zustf.	Änderungen	Datum	Name		1 Bl.