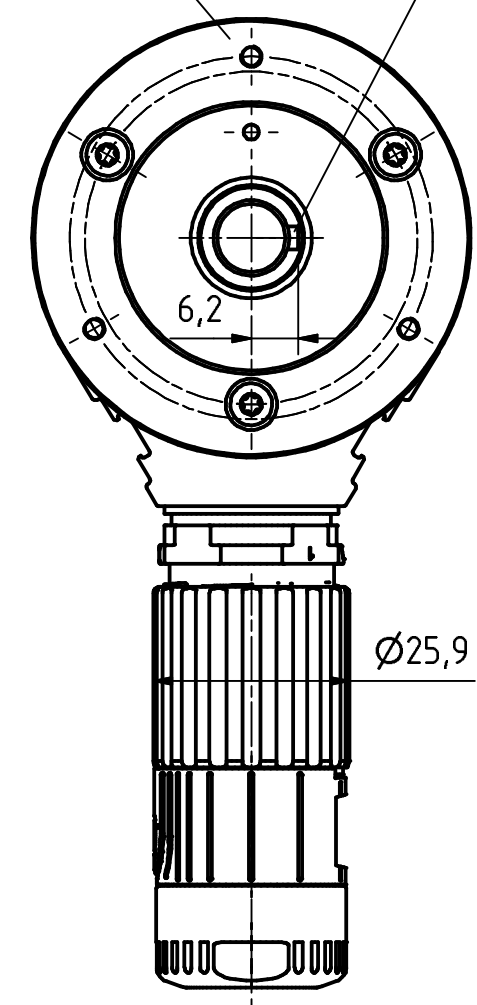



3xM3, 3tief/deep  
TK $\varnothing$ 48 $\pm$ 0.2, (3x120°)

Passfeder im Lieferumfang erhalten  
parallel key included in delivery



12pol. Stecker  
12pin. connector

Artikel-Nr. und Steckerbelegung: siehe Datenblatt  
Article-No. and pin connections: see data sheet

|   |   |          |                                       |   |   |
|---|---|----------|---------------------------------------|---|---|
|  | TR-Electronic GmbH<br>Eglisshalde 6<br>D-78647 Trossingen<br>phone +49 7425 228.0<br>www.tr-electronic.de |          | Maßstab 1:1    DIN A3    Projekt-Nr.: |   |   |
|   | Zeichnungs-Nr. nur für diese Ausführung gültig<br>Drawing-No. only for this type valid                    |          |                                       |   |   |
|   |   | Datum    | Name                                  |   |   |
|   |   | Erstellt | 16.06.2017                            | FLAIG   |   |
|   |   | Bearb.   | 16.06.2017                            | FLAIG   |   |
|   |   | Gepr.    | 21.06.2017                            | NEMECZ  |   |
|   |   | Norm     |                                       |   |   |
| www.tr-electronic.de<br>DXF+Info:<br>info@tr-electronic.de                            |   |          |                                       | Zeichnungs-NR./Drawing-No.:<br><b>04-IV58-M0002</b> |   |
| Zustf.  | Änderungen  | Datum    | Name                                  | Blatt   | 1 |
|   |   |          |                                       | 1   | 1 |