

M20x1,5, SW24, für Kabel/for cable Ø7-12

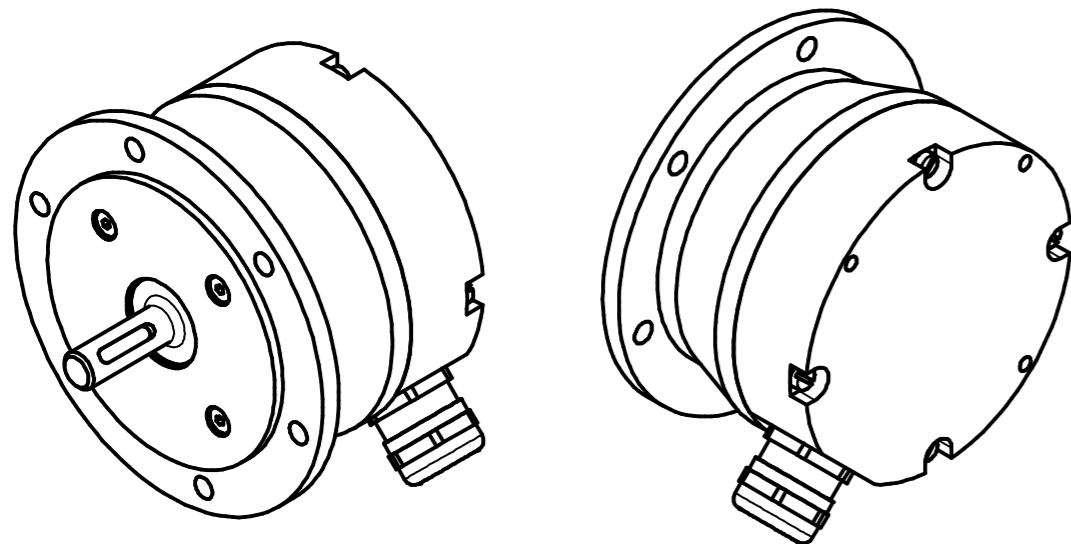
Biegeradius Kabel 15xØ bezogen auf Standardkabel


Unitronic FD-CP

Bending cable radius 15xØ for cable type

Unitronic FD-CP

Artikel-Nr. und Steckerbelegung: siehe Datenblatt  
Article-No. and pin connections: see data sheet



 TR-Electronic GmbH Eglisshalde 6 D-78647 Trossingen phone +49 7425 228.0 www.tr-electronic.de			Maßstab 1:1	DIN A3	Projekt-Nr.:
			Zeichnungs-Nr. nur für diese Ausführung gültig Drawing-No. only for this type valid		
			Datum	Name	
		Erstellt	09.10.2013	FLAIG	
		Bearb.	24.05.2014	FLAIG	
		Gepr.	28.05.2014	SCHEURING	
		Norm			
			www.tr-electronic.de		Zeichnungs-NR./Drawing-No.: <b>04-IV99-M0001</b>
			DXF+Info: info@tr-electronic.de		
1	Überarbeitung	24.05.14	Flaig	Blatt 1	
Zust.	Änderungen	Datum	Name	1 Bl.	