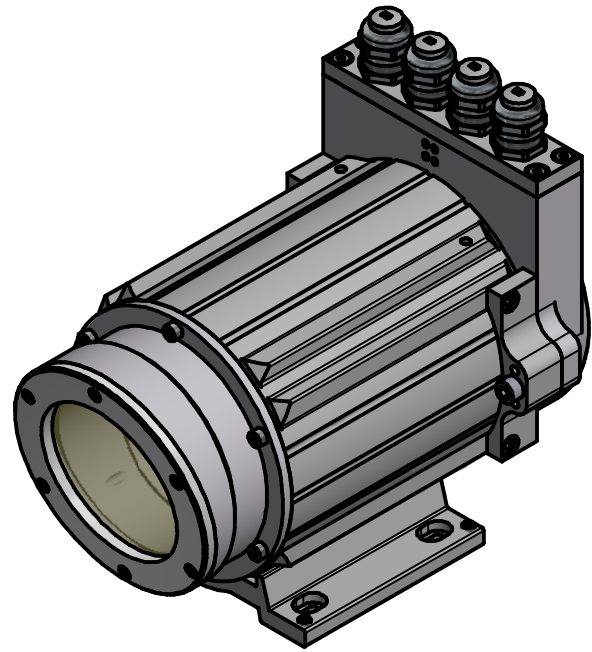
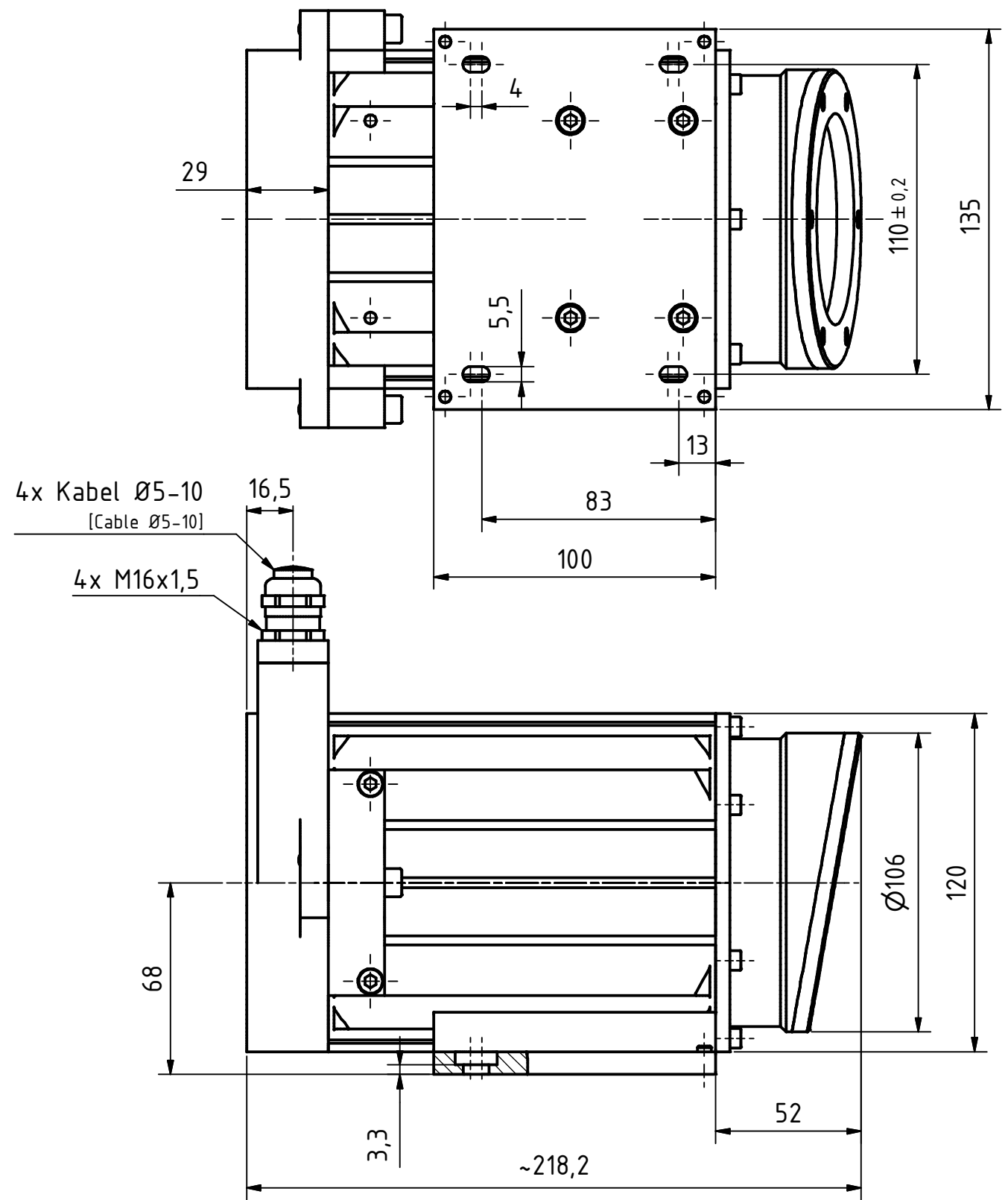
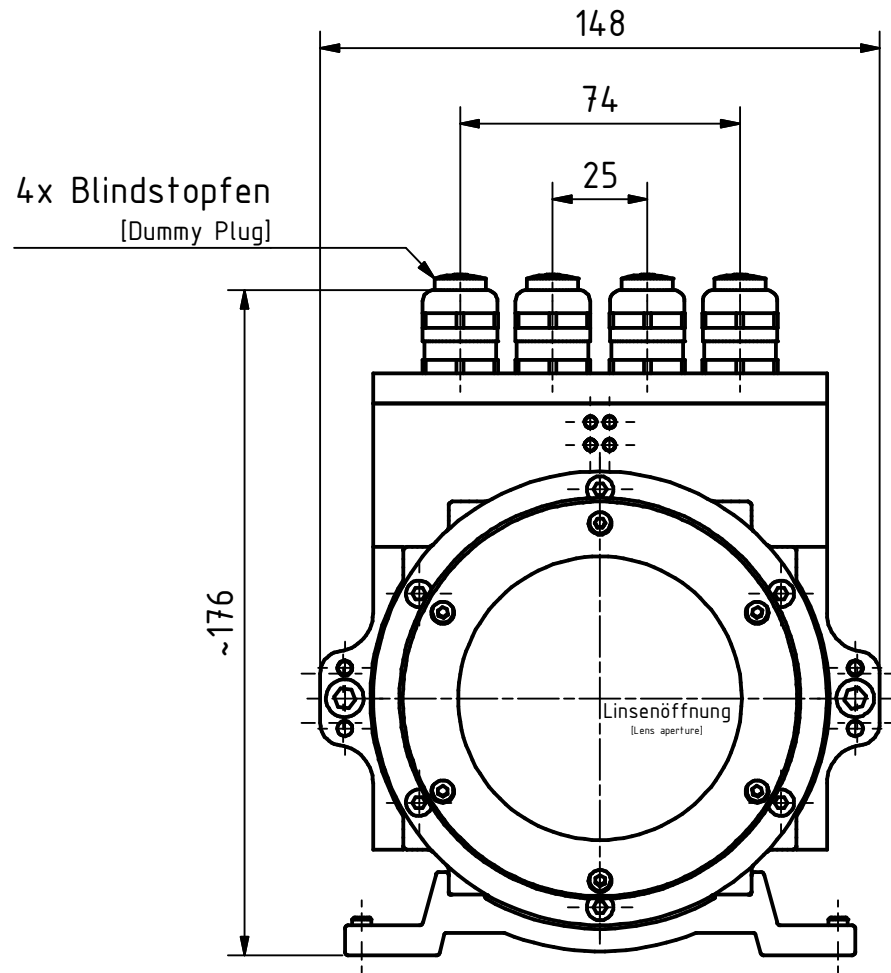
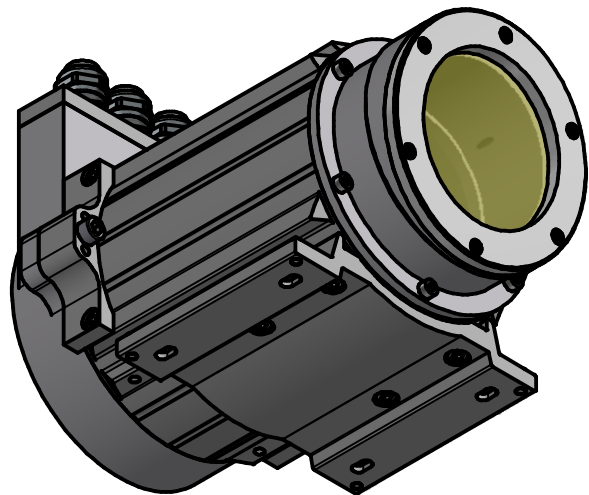


i Alle nicht tolerierten Maße sind Richtwerte. [All non-tolerated dimensions are guide values.]
 Technische Änderungen grundsätzlich vorbehalten. [We reserve the right to make technical changes.]



Isometrie (1 : 3)



	TR Electronic GmbH Eglshalde 6 D-78647 Trossingen Tel. +49 7425 228-0 www.tr-electronic.de			Projektion [Projection]	Tolerierung [Tolerancing] ISO 8015	Maßstab [Scale] 1 : 2 DIN A3
	alle Maße in mm [all dimensions in mm]				Artikel-Nr. und Steckerbelegung: siehe Datenblatt [Article-No. and pin assignment: see data sheet]	
				Datum	Name	LE-200
			Erstellt	23.03.2022	SCHLENKER	
			Bearb.	22.03.2022	SCHLENKER	
			Gepr.	23.03.2022	FLAIG	
				Norm		
				E-Mail: info@tr-electronic.de Support: http://tr-e.info/01 CAD: STEP		Zeichnungs-Nr. [Drawing-No.]:
						04-K2200-002
						Blatt 1 1 Bl.
Zust.	Änderungen	Datum	Name			Dok.Art. IDW Teil-Dok. 000 Dok.Vs. 00