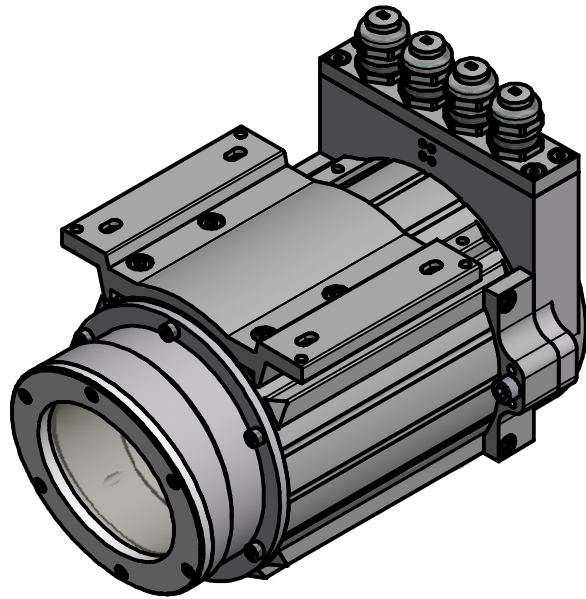
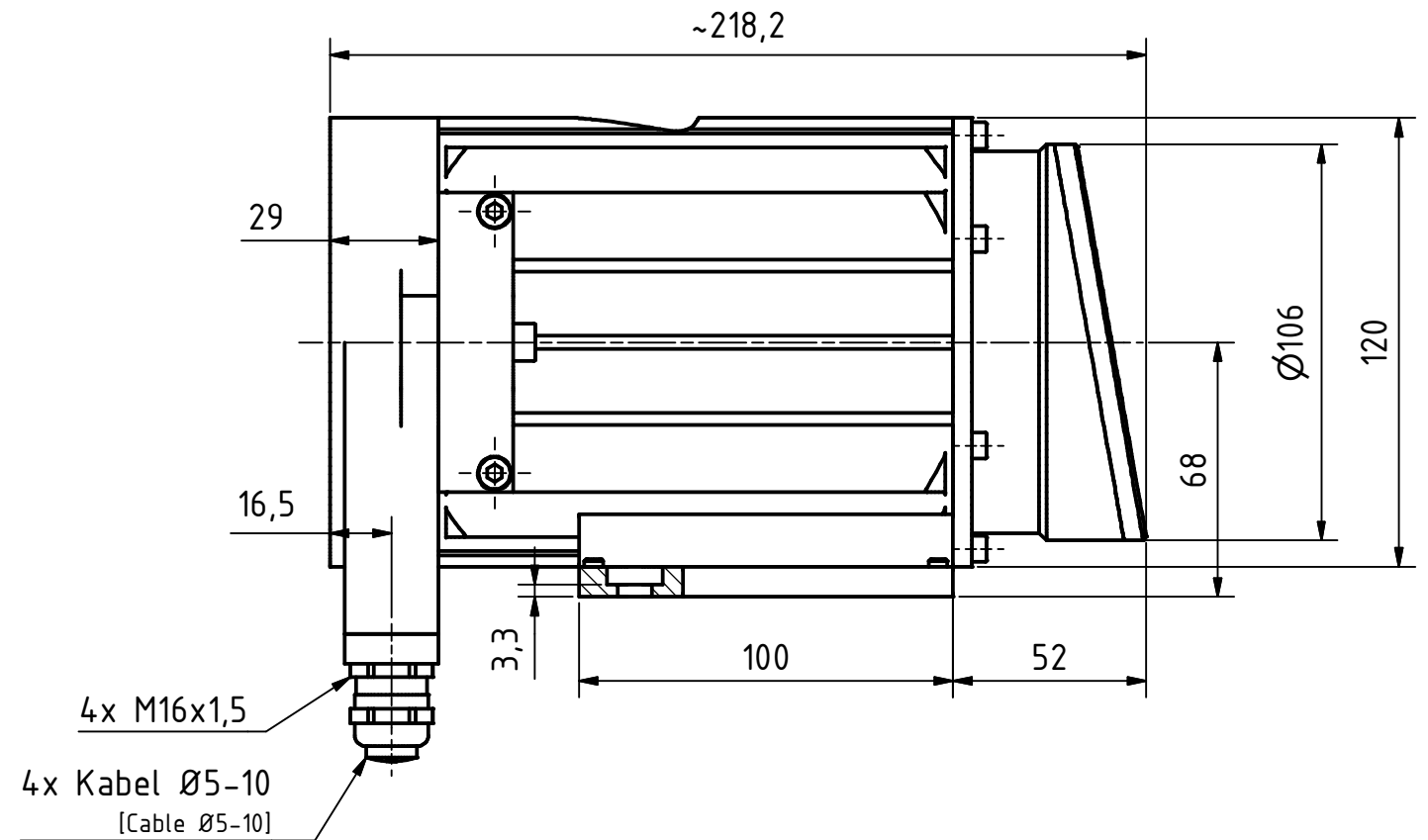
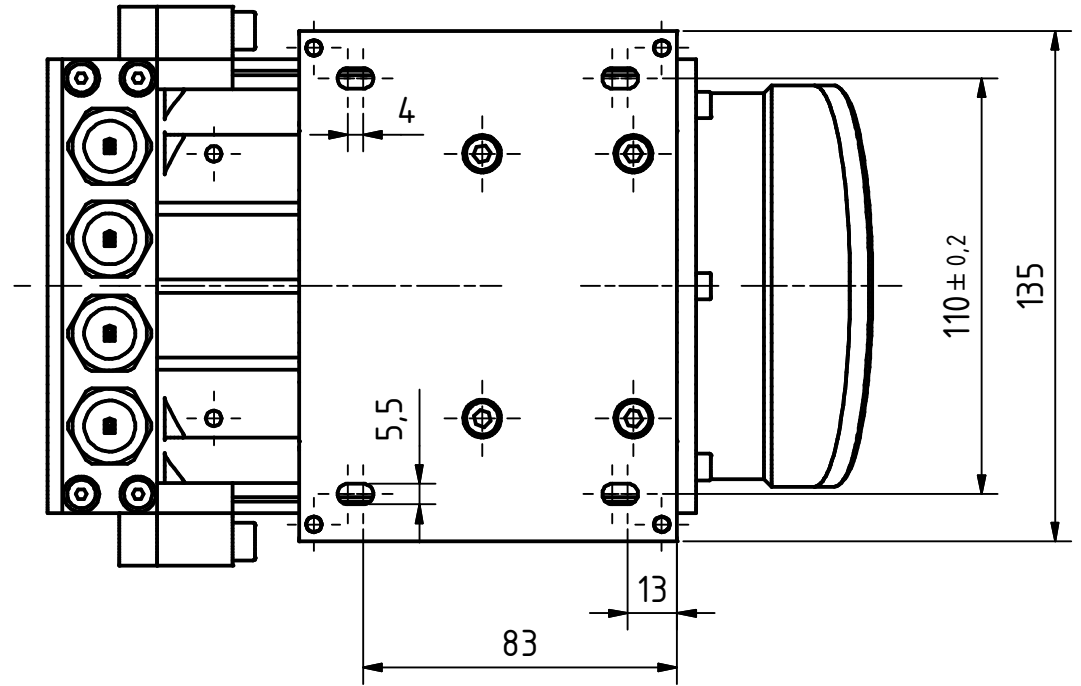
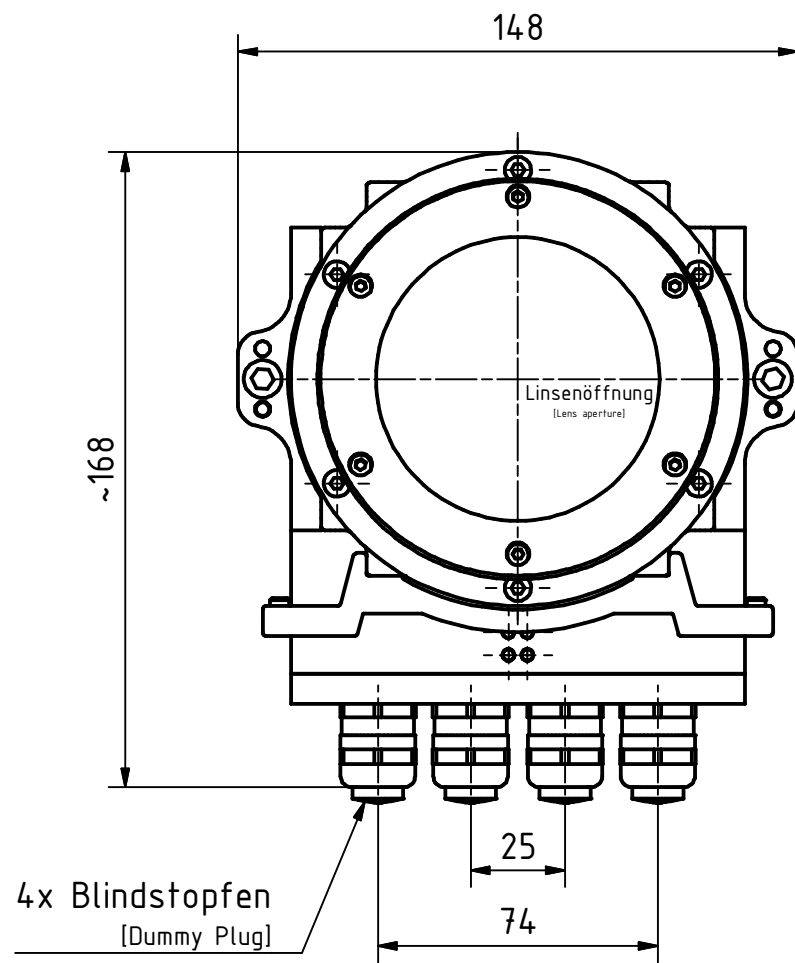
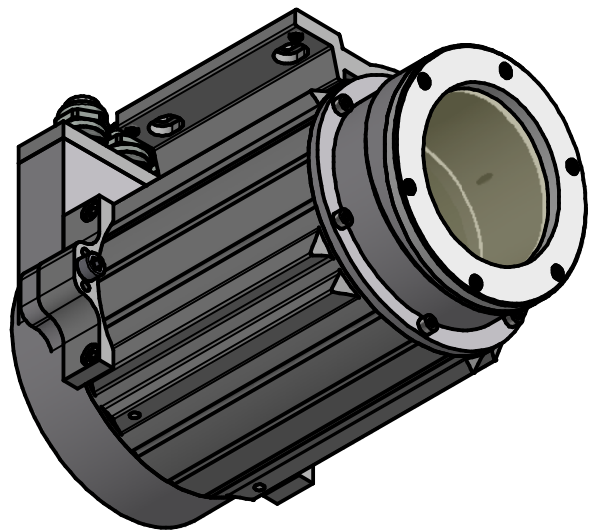




Alle nicht tolerierten Maße sind Richtwerte. [All non-tolerated dimensions are guide values.]  
 Technische Änderungen grundsätzlich vorbehalten. [We reserve the right to make technical changes.]



Isometrie ( 1 : 3 )



4x M16x1,5

4x Kabel Ø5-10  
[Cable Ø5-10]

Tolerierung [Tolerancing] ISO 8015		alle Maße in mm [all dimensions in mm]		Maßstab [Scale] 1 : 2		DIN A3	
E-Mail: info@tr-electronic.de Support: http://tr-e.info/01		CAD: STEP		Artikel-Nr. und Steckerbelegung: siehe Datenblatt [Article-No. and pin assignment: see data sheet]			
		Datum		Name		Bezeichnung [Designation]:	
		Erst. 11.03.2003		HABETLER		LE-200	
		Bearb. 20.04.2022		EGGERT			
		Gepr. 20.04.2022		NEMECZ			
		Norm				Zeichnung-Nr. [Drawing-No.]:	
1 CAD+Norm, Schriftfeld akt.		20.04.22		EGR		04-K2200-003	
Zust. Änderungen		Datum		Name		Dok.Art. IDW Teil-Dok. 000 Dok.Vs. 00 1/1 Bl.	
				TR Electronic GmbH Eglshalde 6 D-78647 Trossingen Tel. +49 7425 228-0 www.tr-electronic.de			