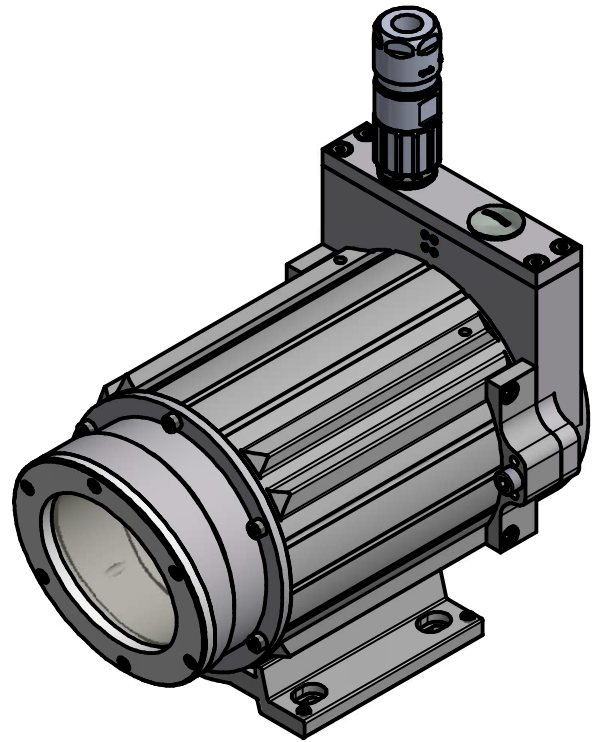
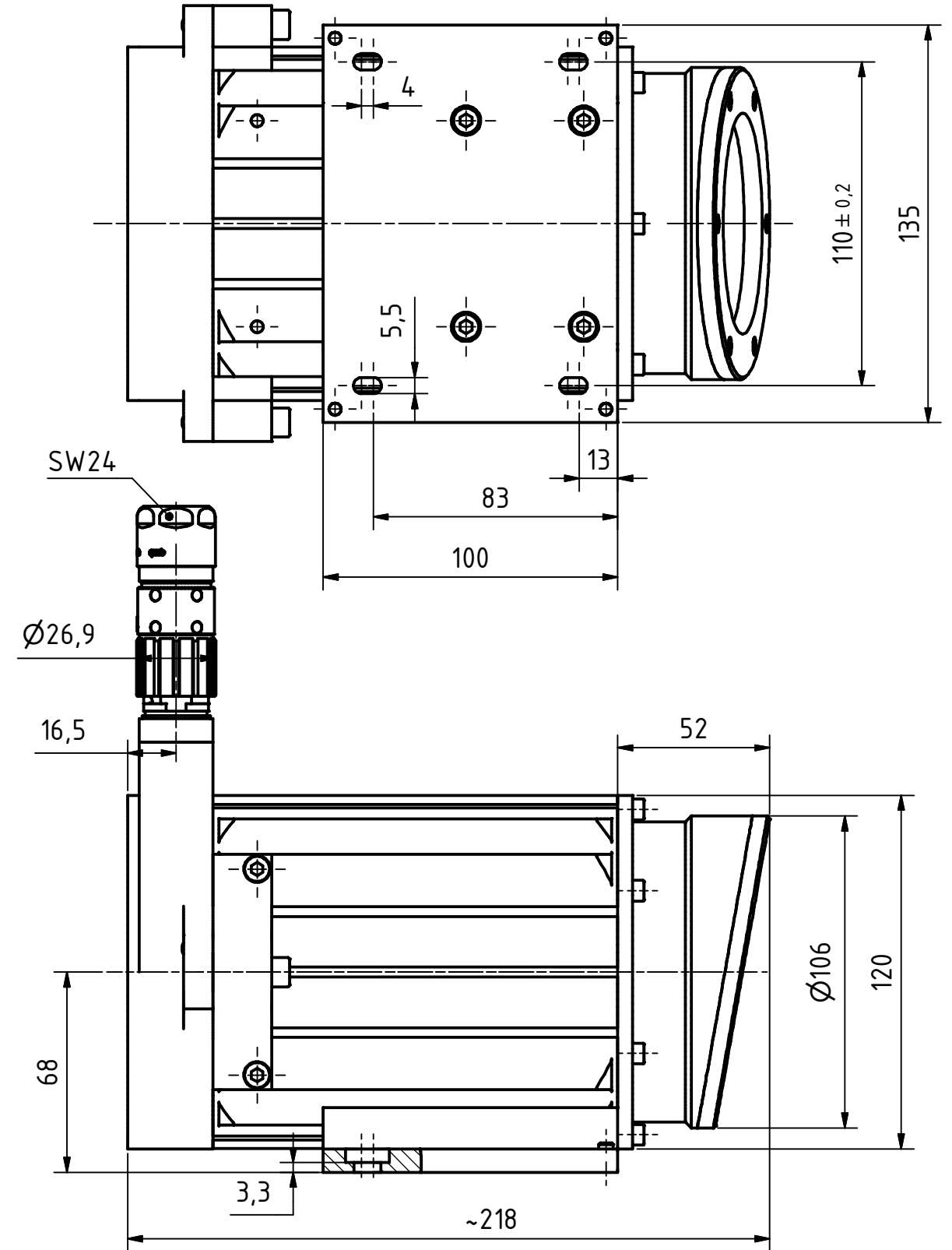
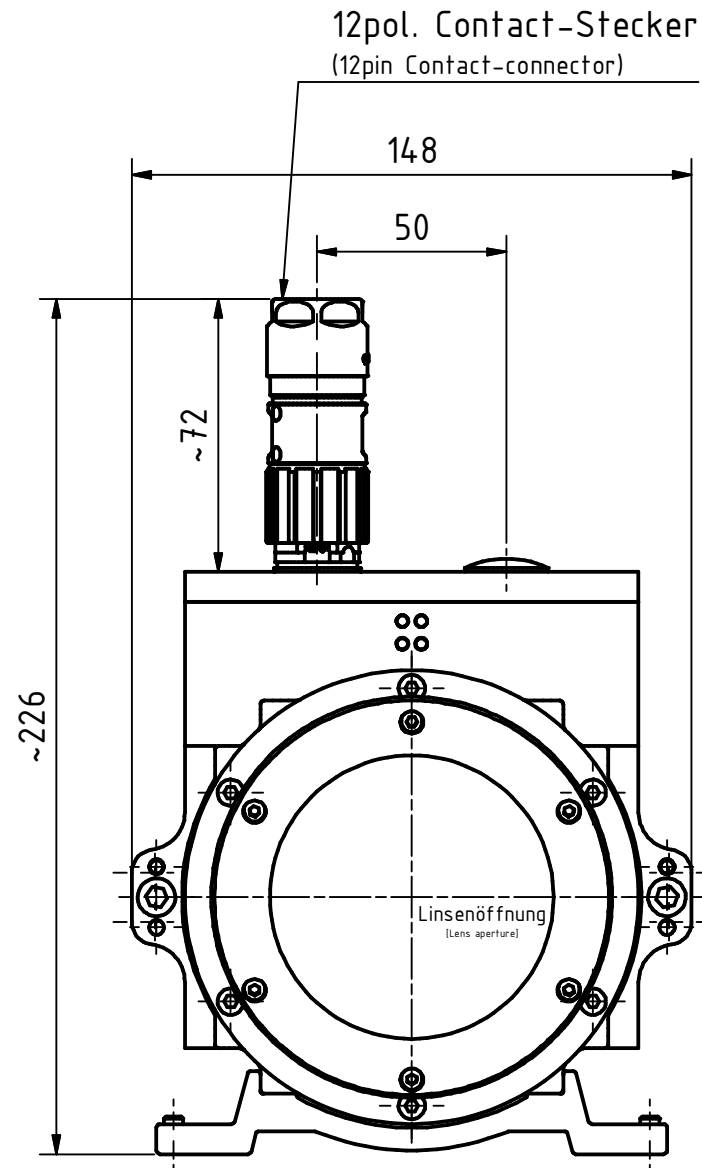
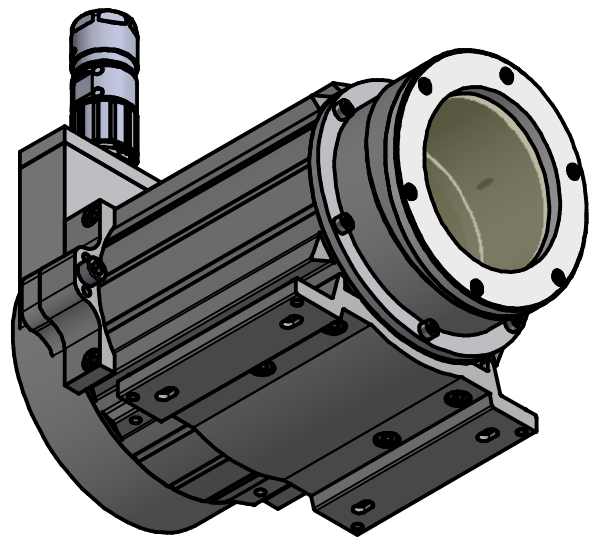



i Alle nicht tolerierten Maße sind Richtwerte. [All non-tolerated dimensions are guide values.]
 Technische Änderungen grundsätzlich vorbehalten. [We reserve the right to make technical changes.]



Isometrie (1 : 3)



Tolerierung [Tolerancing] ISO 8015		alle Maße in mm [all dimensions in mm]		Maßstab [Scale] 1 : 2	DIN A3
E-Mail: info@tr-electronic.de Support: http://tr-e.info/01		CAD: STEP		Artikel-Nr. und Steckerbelegung: siehe Datenblatt [Article-No. and pin assignment: see data sheet]	
		Datum	Name	Bezeichnung [Designation]: LE-200	
		Erst.	07.08.2003 HABELER		
		Bearb.	22.04.2022 EGGERT		
		Gepr.	25.04.2022 NEMECZ		
		Norm		Zeichnung-Nr. [Drawing-No.]: 04-K2200-006	
1	CAD+Norm, Schriftfeld akt.	22.04.22	EGR	 TR Electronic GmbH Eglshalde 6 D-78647 Trossingen Tel. +49 7425 228-0 www.tr-electronic.de	
Zust.	Änderungen	Datum	Name	Dok.Art. IDW	Teil-Dok. 000 Dok.Vs. 00 1/1 Bl.